

ENSTO

Stolpesko Ettersyn og kontroll

Egolett



Better life.
With electricity.

Stolpesko, reservedeler,
ettersyn og kontroll
ensto.com

Stolpesko Egolett

Egolett

ENSTO leverer stolpesko av ulike typer tilpasset norske forhold. Våre mest solgte sko er EgoLett stolpesko, som vi har 30 års erfaring med i markedet.

Egolett stolpesko er en stillbar stolpesko i smidd legert aluminium. Fotplaten kan justeres etter skostørrelsen. Stolpeskoen er eloksert sort slik at store skader og slag kan oppdages mot blankt metall. I henhold til svenske normer og E-verkenes RST 2, skal stolpesko kontrolleres én gang i året og kasseres etter 10 år (§ 12 og 16). Prøvet hos Sintef i henhold til "Arbeidsstyrelsens" forskrifter i Sverige AFS 1984:1.

Stolpesko type EgoLett

Smiddlegert aluminium, sort eloksert, jamfot. Som standard leveres alle sko med helkappe for skostørrelse 40-46. Helkappen kan skiftes ut til en mindre helkappe hvis ønskelig. Se reservedeler.

El.nr	Type	Bøyle	Fotplate	Vekt Kg
88 532 61	EgoLett	6" - 10" justerbar, 3 pigger	Standard, 3 pigger	4,1
88 532 67	EgoLett	8" - 12" justerbar, 4 pigger	Standard, 3 pigger	4,2
88 532 68	EgoLett	12" - 16" justerbar, 4 pigger	Standard, 3 pigger	4,4



EgoLett 3 pigger



EgoLett 4 pigger

Stolpesko type EgoLett XL

EgoLett leveres også i en utgave med utvidet fotplate og med en litt annen vinkling av foten slik at tåen går klar av stolpen. Hendelen på justeringsskruen er plassert på undersiden av skoen, slik at denne ikke kommer i konflikt med skotuppen. Egnert for de med skostørrelse over 46, og for store vinterstøvler. Hælkappe og tårem er de samme som for de øvrige modeller EgoLett.

El.nr	Type	Bøyle	Fotplate	Vekt Kg
88 532 70	EgoLett XL	6" - 10" justerbar, 3 pigger	Utvidet plate for sko nr. > 46, 3 pigger	4,15
88 532 71	EgoLett XL	8" - 12" justerbar, 4 pigger	Utvidet plate for sko nr. > 46, 3 pigger	4,25
88 532 72	EgoLett XL	12" - 16" justerbar, 4 pigger	Utvidet plate for sko nr. > 46, 3 pigger	4,5



EgoLett XL 3 pigger



EgoLett XL 4 pigger

Stolpesko Egolett

Stolpesko type EgoLett

For rektangulære betongstolper

El.nr	Type	Vekt Kg
88 532 47	EgoLett Al Stolpesko for betongmaster	4,5
88 531 02	Reservespiral for bøyle	0,2
88 531 01	Reservegummi	0,4



88 531 02



88 531 01



88 532 47

Reservedeler til stolpesko type EgoLett

El.nr	Type	Enhet
88 532 57	Helkappe 34/40 Al for sko nr . 34-40	Par
88 532 69	Helkappe 40/46 Al for sko nr . 40-46	Par
88 545 63	Helkappe XL Al for sko nr . 46+	Par
88 532 66	Reserverem, tå med hurtigspenne	Enkel
88 532 65	Reserverem, bak med spenne	Enkel
88 532 53	Reserve låsehendel	Enkel
88 532 31	Reservebøyle 6-10"	Par
88 532 32	Reservebøyle 8-12"	Par
88 532 33	Reservebøyle 12-16"	Par



88 532 69



88 532 66



88 532 65



88 532 53



88 532 31



88 532 32/33

Kontroll

Generelt

Personer som skal bruke EgoLett Stolpesko skal være skikket og ha kompetanse i stolpeklating. Arbeidsgiver skal sørge for nødvendig opplæring ved bruk av stolpesko og stolpeklating. Vi anbefaler at personell skal ha opplæring i henhold til retningslinjer i REN blad 2014.

EgoLett Stolpesko skal brukes i henhold til disse bruksanvisning. Ved å ignorere disse instruksjonene kan det forårsake personskader eller materielle skader.

Klatring og arbeid i høyden skal foregå ved bruk av riktig og nødvendig utstyr som sikrer mot fall til lavere nivå.

Alle typene er begrenset til 120 kg pr. sko.

Instruks

Stolpeskoene skal sitte godt og fast på brukeren. Skoene prøves med lett gynging før klatringen begynner. Hvis det oppdages uregelmessigheter (sprekkdannelse, deformasjoner eller lignende) må skoene omgående tas ut av bruk.

Stolpesko som har blitt utsatt for unormal påkjenning, for eksempel blitt kjørt over eller falt ned fra masten, skal gjennomgå ekstra kontroll.

Stolpesko stilles inn etter de aktuelle type og dimensjonene for masten. Designet for trestolper og ved bruk i kompositt master skal produsentens anbefalinger følges.

Daglig ettersyn

Den som bruker stolpeskoene, skal selv utføre det daglige tilsynet.

Skoene rengjøres og kontrolleres for:

- Sprekker
- Deformasjon
- Nedslitte eller løse pigger
- Slitasje på remmer og fester

Årlig ettersyn

Årlig kontroll skal foretas av kyndig person som har grundig erfaring og kjennskap til bruk og behandling av stolpesko. Skoene skal være skikkelig rengjort før kontrollen.

Grunner for kassering

- Deformasjon
- Gravrust
- Sprekkdannelse
- Slitte pigger
- Slitte fester for remmer
- Sko som har vært i jevnlig bruk i 10 år (ved lav bruksfrekvens er grensen 15 år)

NB / MERK

- Stolpesko må aldri varmebehandles eller repareres ved sveis eller ved slagloddning.
- Stolpesko som kasseres skal ødelegges ved at den store kappes av.
- Magnafluxapparater kan ikke benyttes for kontroll aluminium stolpesko.

Hvis det ønskes kontroll (ikke obligatorisk) for sprekkdannelse på aluminium stolpesko, kan dette utføres med:

- Virvelstrømsapparat
- Penetrerende væske med fremkaller

Magnafluxapparat benyttes kun for kontroll av stolpesko i stål.

Kontrollinstanser

Kontroll av stolpesko skal kontrolleres av sertifisert sakkyndig virksomhet.



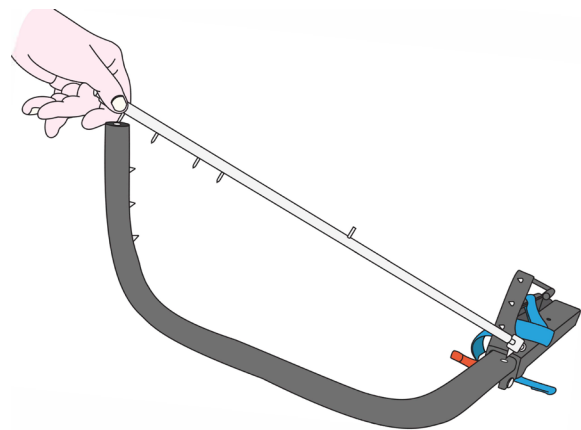
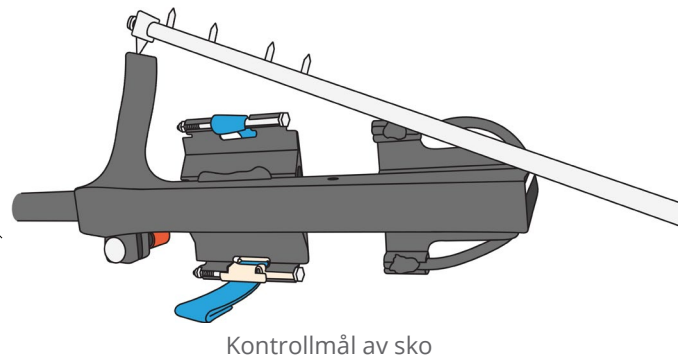
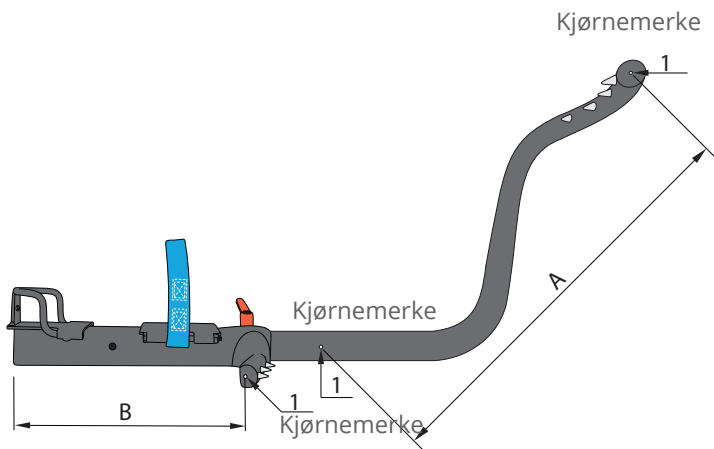
Kontroll deformasjon

Målene mellom kjørnermerkene må være innenfor følgende mål:

Type	El.nr	Bøyle	A - mål mm		B - mål
			Venstre sko	Høyre sko	
EgoLett	88 532 61	6" - 10" justerbar, 3 pigger	435 - 445	465 - 475	302 - 308
EgoLett	88 532 67	8" - 12" justerbar, 4 pigger	435 - 445	465 - 475	302 - 308
EgoLett	88 532 68	12" - 16" justerbar, 4 pigger	515 - 525	555 - 565	302 - 308
EgoLett XL	88 532 70	6" - 10" justerbar, 3 pigger	435 - 445	465 - 475	302 - 308
EgoLett XL	88 532 71	8" - 12" justerbar, 4 pigger	435 - 445	465 - 475	302 - 308
EgoLett XL	88 532 72	12" - 16" justerbar, 4 pigger	515 - 525	555 - 565	302 - 308
EgoLett Betong	88 532 47	Betong, uten pigger	395 - 405	425 - 435	332 - 338

Kontrollmål (1)

Skru opp låsehendelen og trekk øvre bøyle helt ut. Kjørnermerket på bøyle er nå synlig.

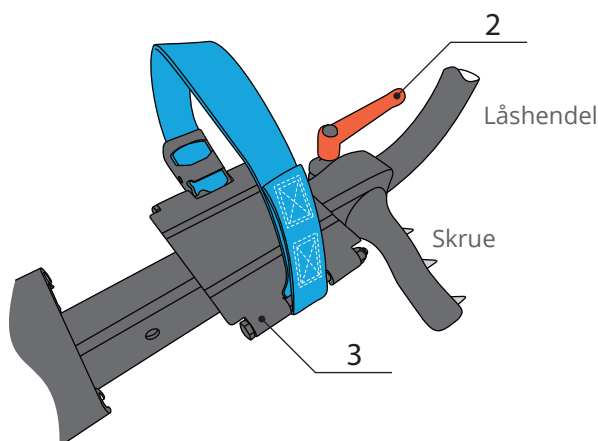


Låsehendel (orange) (2)

Låsehendelen betjenes med løft og dreining. Benyttes ved justering av stolpeskoens øvre gripearms til stolpen. Låsehendelen parkeres som vist på skisse etter nødvendig stramming. Låsehendelens gjenger må smøres 2 ganger per år.

Bytting av fotrem (3)

Bestående bolter byttes ut med nye bolter. Remmenes hurtiglås monteres på motsatt side av gripearms. Låsemutter trekkes til med bare nødvendig kraft (skruen skal stikke 1-2 mm ut over mutteren).



Kontrollstav for EgoLett

For kontrollmål mellom kjørnermerkene på EgoLett stolpesko

El.nr	Type
88 545 18	Kontrollstav for Egolett



88 545 18



ENSTO

Ensto Nor AS
Professor Birkelandsvei 26A
1081 Oslo
Norge
Tlf +47 22 90 44 00
Fax +47 22 90 44 65
firmapost@ensto.com

ensto.com

