

INSTRUCTIONS FOR USE &
INSPECTION CARD FOR

WORK POSITIONING LANYARD

EN

SV

NO

DK

FI

DE

FR

EE

GR

SK

CZ





IT

ES

NL

PT

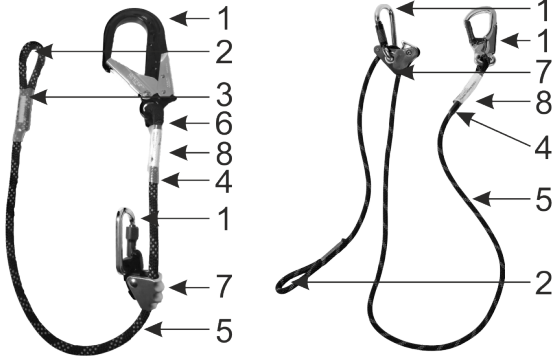
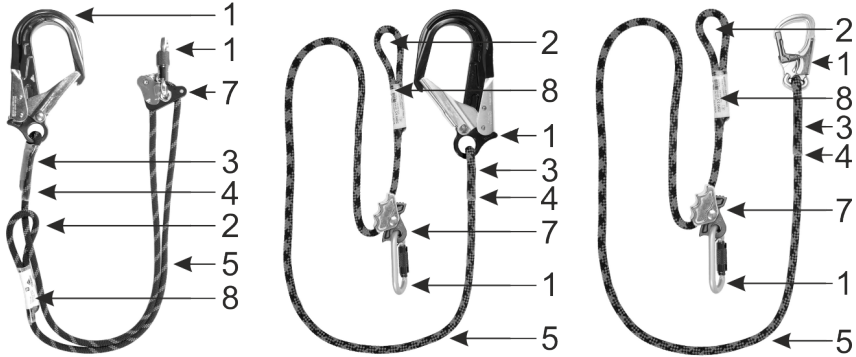
EN	Instruction for use	page	08-09
SE	Bruksanvisning	sida	10-11
NO	Bruksanvisning	side	12-13
DK	Brugsanvisning	side	14-15
FI	Käyttöohjeet	sivu	16-17
DE	Gebrauchsanleitung	seite	18-19
FR	Instructions d'utilisation	page	20-21
EE	Kasutusjuhendit	lehel	22-23
GR	Οδηγίες χρήσης	σελίδα	24-25
SK	Návod na použitie	strana	26-27
CZ	Návod k použití	strana	28-29
IT	Istruzioni per l'uso	pagina	30-31
ES	Instrucciones de uso	página	32-33
NL	Gebruiksaanwijzing	zijde	34-35
PT	Instrução de uso	página	36-37

A	Figure A - Parts of the product		Usage okay
B	Figure B - Traceability and markings		
C	Figure C - Maintenance and storage		Danger to life
D	Figure D - Accessory for Lanyards		
E	Figure E - Periodic and product inspection		Proceed with caution during usage
F	Figure F - Warning		
G	Figure G - Standards		Anchor point

A

Parts of the product

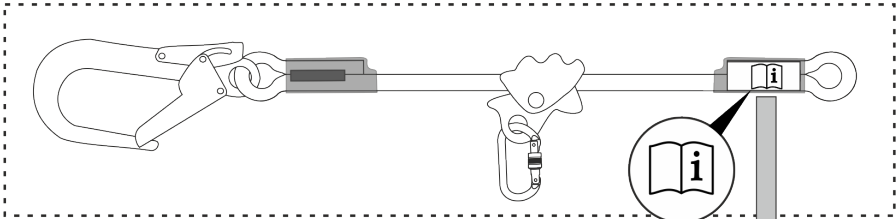
1.1a



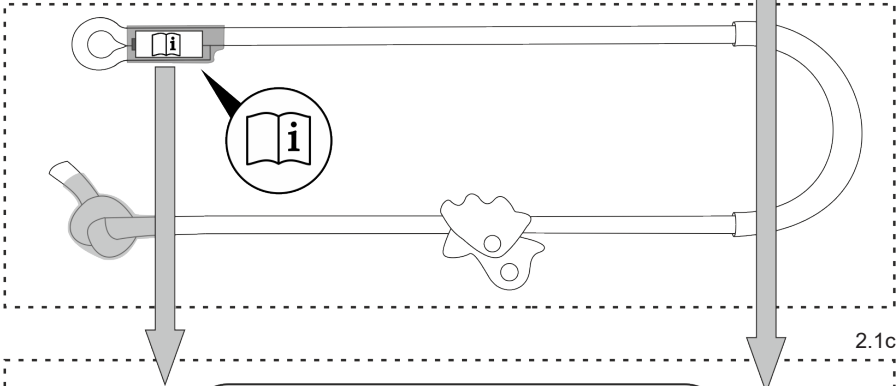
B

Traceability and markings

2.1a



2.1b



2.1c

WORK POSITIONING LANYARD 2353 - 1,5 c.
Cresto, Simo Pro H-A , 1,5 m b.

i. XXXXXXXXXX **D.o.M:** 2021-01 **CE 1019** f.

d. **S/N:**  EN 358:2018 l.
0000000 ANSI Z359.3-2017

g.    k.

j. **1 PERSON** j.
< 140kg

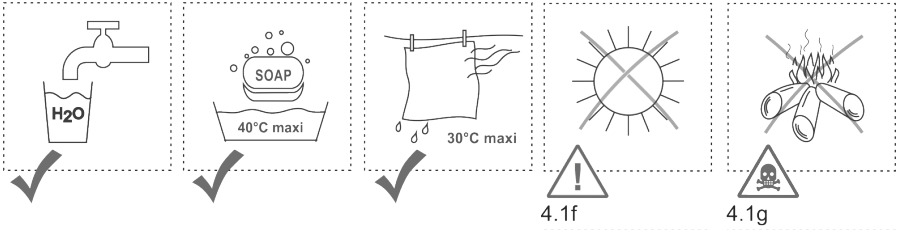
a. Cresto Group AB, Diabasgatan 16, h.
254 68 Helsingborg, Sweden
+46(0)42 56 300
www.crestogroup.com



C

Maintenance and storage

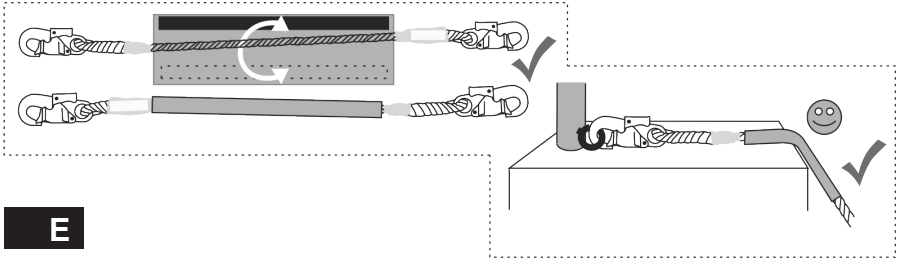
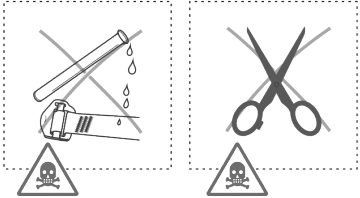
3.1



D

Accessory for Lanyards

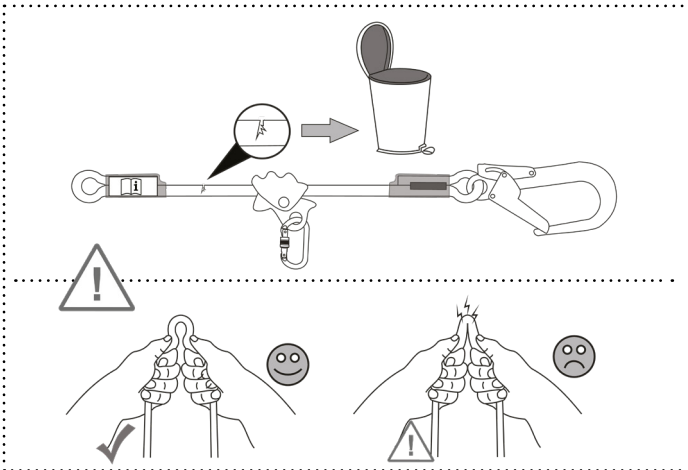
4.1 Rope protection



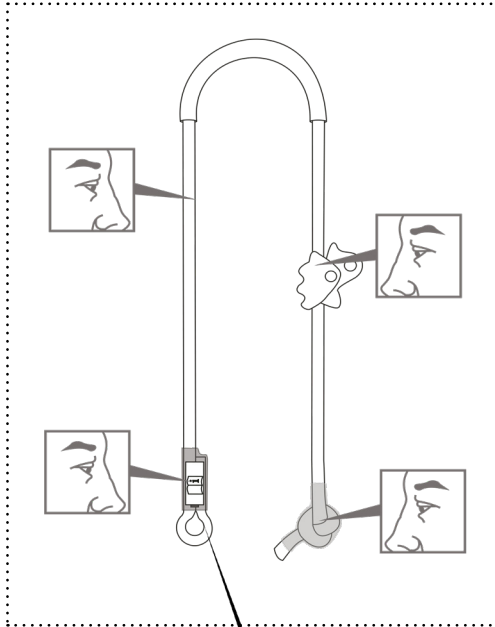
E

Periodic and product inspection

5.1a

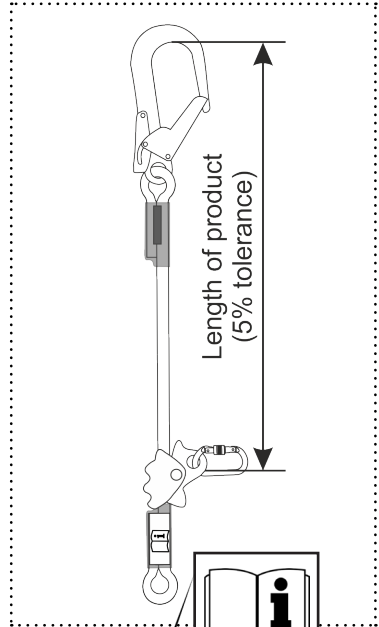


5.1b PPE Checking



<http://inspector.cresto.se/Account/Login>

5.1e Length

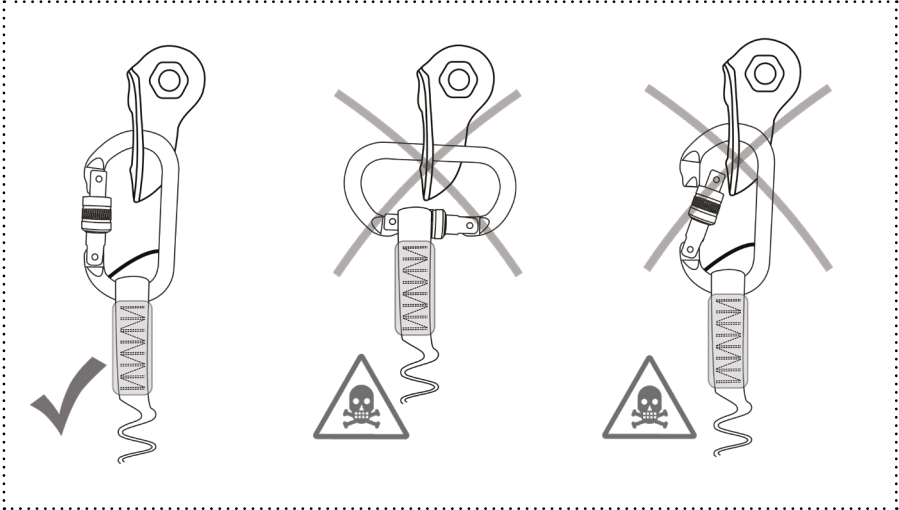


<http://www.crestogroup.com/documentation>

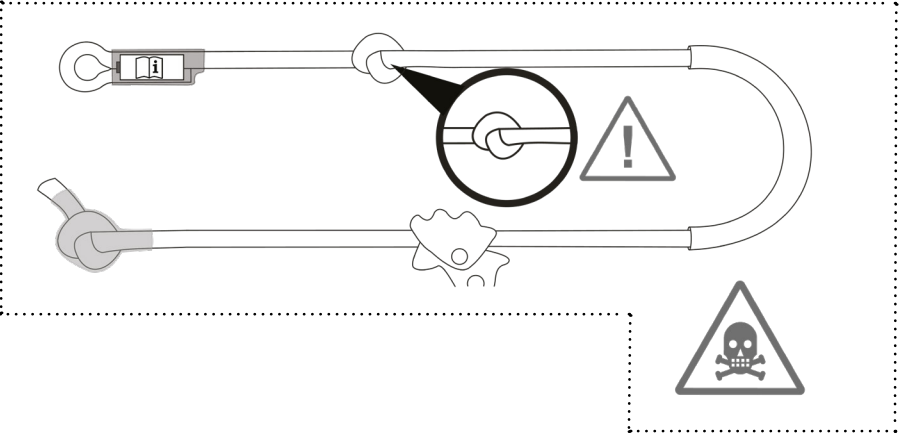
F

Warning

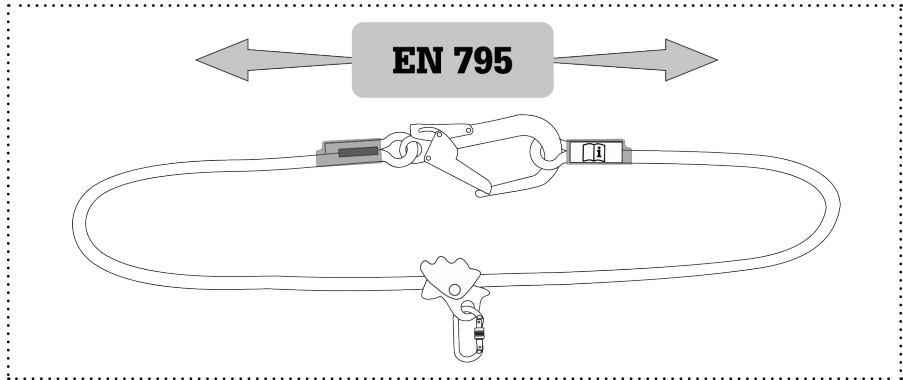
5.1d



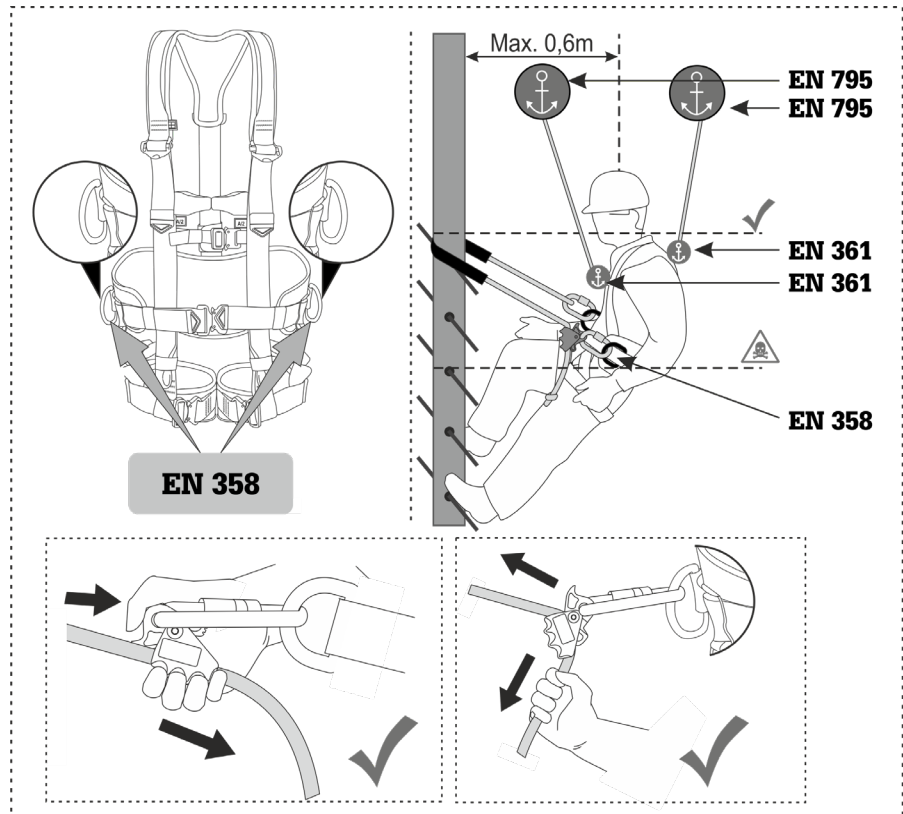
5.1c



If used according to EN 795, length adjustment not permitted.



6.1b Work positioning and length setting



BEFORE USE, IT IS REQUIRED TO READ THIS INSTRUCTIONS MANUAL! DEVIATING FROM THESE REQUIREMENTS MAY HAVE FATAL CONSEQUENCES!

WARNING: Work and movement in heights is a dangerous activity, which requires thorough training and knowledge of used products. Be sure to check the correct function and integrity of the system components and the fall protection before starting work. The instructions in this manual describe the right steps to take care of your protective equipment, so avoid other procedures that may be incorrect and may endanger your life and health. Neither the manufacturer nor the seller is responsible for any damages caused by improper or incorrect use and / or misuse of the product. The responsible person and the risk taker are in all cases the users.

DESCRIPTION: This product is a fall protection device designed for safe work at heights and above free depths (eg work on roofs, platforms, scaffolding, columns and masts ...). Its design provides the user with maximum comfort and a high level of safety. It is made of materials suitable for usual weather conditions and good working practices. Individual lanyards and slings are combined to form a complex system to capture the fall of the user. The connecting elements (carabiners, connectors) must be used in accordance with these instructions and guarantee all of them meet the corresponding EN standards and other current safety regulations (EN 362). The lanyard is made of high strength polyamide and polyester materials according to the type associated with a suitable type of carabiner and meets the requirements of EN 358:2018 and EN 795B:2012; ANSI Z359.3-2017. The recommended weight of the user should not exceed 140 Kg. **The exact specifications of product can be found on the product 's production label and in the text on the product packaging.** The lanyard is marked with length with 5% tolerance (Fig. 5.1e). Some lanyards are supplied with finished components mounted on the lanyard then these are included in the length. All products considered PPE must be in accordance with Regulation (EU) 2016/425. Declaration of Conformity and the PPE review form can be found at www.crestogroup.com (Fig. 5.1e).

USE: The lanyard may only be used by a person who is medically fit for this type of work, properly trained and responsible for his actions, so if you do not meet any of the requirements of the regulations for work at heights, do not start work. If you do not have enough information or need specific information, please contact the manufacturer's representative in your area or CRESTO GROUP AB directly at the address given in this manual. Work positioning lanyards must not be used for fall arrest purposes. When using the device to secure the working position, attach the carabiners of the coupling device to the side support eye of the safety harness (Fig. 6.1b). The rope of the coupling device must be located above the level of the user's belt during the working position so that the lanyard is always firmly tensioned, and so that any potential fall is as short as possible (Fig. 6.1b). The correct setting of the lanyard length can be found in this manual (Fig. 6.1b). When working in an area with a risk of falling, a safety harness that meets the requirements of EN 361 must always be used. We recommend using a safety harness with an integrated belt that meets the requirements of EN 358 (Fig. 6.1b). The fall arrest system should always be

above the user's position, the minimum strength anchored is 15 kN and in the case of textile anchorage points, the minimum strength is 22 kN. Carefully check the secure connection with the carabiners and anchor points, do not forget to adjust the length if necessary (if length-controlled ropes are used). This product is designed to connect the anchor point and other parts of the system, or to create an anchor point. This product is intended for use by one person only as a personal fall protection device and must not be used for tying loads or other load handling activities. During work, make sure that damage caused by sharp edges or other dangerous external surfaces does not occur. EN 358 WORKING POSITIONING (Fig. 6.1b): These attachment points are not to be used for catching a fall, do not use these attachment points in a risk of the user hanging or if the user is exposed to unexpected belt loads. It may be necessary to add collective or personal fall arrest systems to work positioning or mobile restraint systems. In case of problems with the way the product is used or if the manual is not understood, contact CRESTO GROUP AB. Moving at height is at your own risk. If you are unable to take it or cannot evaluate the existing risk, do not use this product. It is also necessary to have a rescue plan in place, which must take into account all emergency situations at work. Never use this product for purposes other than fall protection !!! Before use (preferably in a safe place before the ascend), check the individual parts of the product, their integrity and correct function (Fig. 5.1a, b, c, d). Any interventions in the construction or repairs by the customer are prohibited. In case of rescue at height, ask for information and training from your employer (in accordance with valid health and safety regulations). We recommend using the lanyard in the temperature range from -20°C to + 60°C.

MAINTENANCE: Clean the polluted product with warm water (up to 40 °C) and handwash cleaner. If the product is dirty we strongly recommend not to disinfect the product, because the material could be damaged. In the event of rain or dampness, leave it to dry naturally in a ventilated room away from a direct source of heat, fire or sunlight (Fig. 3.1). Clean the metal parts after cleaning and drying with a suitable preparation.

STORAGE: Store it in dark, well-ventilated areas protected from UV radiation. The lanyard must not come into contact with corrosives, solvents and direct heat sources (Fig. 3.1). Do not store it with sharp objects. Transport and store in the original packaging as long as possible to avoid damage.

RESPONSIBILITY: The company CRESTO GROUP AB, or the distributor, will not accept any responsibility for damage, injury or death resulting from misuse of or from modifications to the product. It is the user's responsibility at all times to ensure that he/she understands the correct and safe use of any equipment supplied by or from CRESTO GROUP AB, that he/she uses it only for the purposes for which it is designed and that he/she practises all proper safety procedures. Before using the equipment, take all necessary steps to familiarize yourself with rescue techniques should an emergency occur. Be aware of the risks of using the product and take responsibility for

your actions and decisions. If you are not able or not in a position to assume these, do not use this equipment. If the product is sold outside the original country of destination, the reseller must provide the user manual including: way of use, maintenance, periodic review and repair; in the language of the country where the equipment will be used.

WARRANTY: CRESTO GROUP AB, provides a warranty for this product 2+1 year when registered in the INSPECTOR application. The warranty covers the quality of used materials and manufacturing deficiencies. It does not cover defects caused by normal wear, negligence, improper handling, improper storage, prohibited interventions, incorrect use, etc. Accidents caused by negligence and improper use of the product are not covered by this warranty. CRESTO GROUP AB is not liable for direct or indirect damages that have arisen in connection with the use of its product.

PREVENTIVE AND PERIODIC CHECKS: Ensure that the recommendations for use with other fall protection devices are met before use, as required by safe working regulations and rules. All means of the fall protection system which will be combined with an additional rope or sling shall be approved for use in accordance with applicable regulations. Be sure to check the suitability of their combination. Before and after using the lanyard or in case of malfunction, perform a visual inspection and check the function of each part. During work, make sure that there is no damage caused by sharp edges or other dangerous exterior surfaces. The lanyard / sling must not come into contact with corrosives, solvents and direct heat sources. If you find damage and any doubts about its faultless condition, it is imperative to discard it immediately. In the event of a fall, do not use this product anymore and send it for review or contact CRESTO GROUP AB. The lanyard / sling must be inspected every 12 months by a trained and authorized person in accordance with the applicable regulations. Expert inspections and examinations carried out are recorded in a record sheet as you can find on www.crestogroup.com. The products are also fitted with a RFID/NFC chip for traceability if the label is not legible. The inspection can be registered in Inspector online at www.crestogroup.com (Fig. 5.1b). The user is responsible for keeping the correct records under the legislation. Information on the notified body that carried out the conformity assessment and supervises the production: Notified Body 1019, VVUÚ, a.s., Pikartská 1337, Ostrava-Radvanice, Czech Republic.

LIFESPAN: The lifespan of the lanyard / sling depends on the intensity of its use and external conditions, so it is extremely difficult to determine the lifespan. It is negatively affected by environmental conditions, such as aggressive environment, way of working, ultraviolet radiation, chemicals, improper maintenance or storage. If all conditions are met, the product's maximum lifecycle is 12 years from the date of manufacture and 10 years from the date of first use. In case of uncertainty on this issue, consult the manufacturer's specialist representative.

SUSTAINABILITY & RECYCLING: We design and manufacture premium products, with premium materials, to be used actively and to last long. When the product is decided to be taken out of use, or its maximum lifetime has expired, it should be recycled according to your local legislations. Our products are made of polyester, polyamide or PVC and metal components. If necessary dismantle the metal components before recycling. You can also send the

complete product to Cresto and we will take care of the recycling in order to reduce our impact on the environment.

PARTS OF PRODUCT (Fig. 1.1a): 1- Carabiner (EN 362); 2- Loop; 3- Sewing; 4- Protection of sewing; 5- Rope; 6- Rope protection; 7- Rope grab; 8- Production label.

MARKING: A- Manufacturer Name; B- Product Name; C- Type of product; D- Serial number; E- Date of manufacture; F- Marking of conformity and information on the Notified Body that carried out the conformity assessment and supervises production; G- This product is intended for use by 1 person only; H- Brand; I- Art. number; J- RFID/NFC chip; K- A pictogram reminding to read the instruction manual before using the product; L- Reference to the standards used.

LÄS DESSA INSTRUKTIONER NOGGRANT FÖRE ANVÄNDNING! ATT FRÅNGÅ DESSA KRAV KAN HA LIVSFARLIGA KONSEKVENSER!

WARNING: Att arbeta och röra sig på hög höjd är farligt och kräver ordentlig träning och vetskap gällande de produkter som används. Se till att kontrollera att systemets komponenter och fallskyddet fungerar och inte är skadat innan du påbörjar arbetet. Instruktionerna i denna bruksanvisning beskriver de korrekta stegen för att ta hand om din skyddsutrustning, så undvik att använda andra procedurer som kan vara felaktiga och vara en fara för ditt liv och din hälsa. Varken tillverkaren eller återförsäljaren ansvarar för skador orsakade av felaktig användning av produkten och/eller missbruk. Användaren är i alla fall den ansvarande personen och risktagaren.

BESKRIVNING: Den här produkten är en anordning för fallskydd som är utformad för säkert arbete på höjd och ovanför tomma djup (t. ex. arbete på tak, plattformar, byggnadsställningar, pelare och master). Utformningen ger användaren bästa möjliga bekvämlighet och säkerhet på en hög nivå. Den är tillverkad av material som är lämpliga för vanliga väderförhållanden och goda arbetsrutiner. Individuella säkringslinor och slingor kombineras för att skapa ett komplext system som hejdar användarens fall. De anslutande elementen (kabiner, kopplingar) måste användas enligt dessa anvisningar och garanteras uppfylla EN-standarderna och andra aktuella säkerhetsföreskrifter (EN 362). Säkringslinan är tillverkad av starkt polyamid- och polyestermaterial enligt typen som passar en lämplig sorts kabinhake och uppfyller kraven i EN 358:2018 och EN 795B:2012; ANSI Z359.3-2017. Användarens vikt bör inte vara över 140 kg. **Produktens exakta specifikationer finns på produktens produktionsetikett och i texten på produktförpackningen.** Säkringslinans längd är markerad med en eventuell avvikelse på 5 % (bild 5.1e). Vissa säkringslinor levereras med färdiga komponenter festsatta på säkringslinan och dessa räknas då med i längden. Alla produkter som anses vara PPE måste uppfylla kraven i regelverket (EU) 2016/425. Försäkran om överensstämmelse och PPE-granskningsformuläret finns på www.crestogroup.com (Bild 5.1e).

ANVÄNDNING: Säkringslinan får endast användas av en person som är fysiskt lämpad för denna typ av arbete, som är ordentligt utbildad och som tar ansvar för sina handlingar. Påbörja inte arbetet om du inte uppfyller några av kraven i regelverket för arbete på hög höjd. Kontakta tillverkarens lokala representant eller CRESTO GROUP AB direkt på den adress som anges i denna handbok om du inte har tillräckligt med information eller behöver ytterligare information. Säkringslinor för arbetspositionering får inte användas som fallskydd. När du använder anordningen för att säkra arbetsställningen ska du fästa kopplingsanordningens karbinhakar i stöpportöglorna på sidan av säkerhetssele (Bild 6.1b). Kopplingsanordningens rep måste vara på en nivå ovanför användarens bälte under arbetsställningen så att säkringslinan alltid är ordentligt spänd och ett eventuellt fall blir så kort som möjligt (Bild 6.1b). Korrekt inställning av säkringslinan finns i denna handbok (Bild 6.1b). När du arbetar i ett område där en fallrisk förekommer måste du alltid använda en säkerhetssele som uppfyller kraven i EN 361. Vi rekommenderar att du använder en säkerhetssele med integrerat bälte som uppfyller kraven i EN 358 (bild

6.1b). Fallstoppsystemet ska alltid befinna sig ovanför användaren, med en lägsta fastankrade styrka på 15 kN och för textiltillfrankningspunkter är lägsta hållfasthet 22 kN. Kontrollera noggrant den säkra kopplingen mellan kabinhakarna och fastankringarna. Glöm inte att justera längden om det är nödvändigt (om längdkontrollerade rep används). Produkten är utformad för att koppla en fastankring till andra delar av systemet eller för att skapa en fastankring. Produkten är endast ämnad att användas som en personlig fallskyddsanordning av en person och får inte användas för att knyta fast laster eller annan lasthantering. Under arbetet ska du se till att skador orsakade av vassa kanter eller andra farliga yttre ytor inte uppstår. EN 358 ARBETSPOSITION (Bild. 6.1b): Dessa fästpunkter ska inte användas för att fänga upp ett fall, och dessa fästpunkter ska inte användas när risk för att användaren blir hängande förekommer eller om användaren utsätts för oväntade belastningar mot bältet. Det kan vara nödvändigt att lägga till kollektiva eller personliga fallskyddssystem till arbetspositionssystem eller mobila fasthållningssystem. Vid problem vid användning av produkten eller om handboken inte förstås ska du kontakta CRESTO GROUP AB. Flyttning på hög höjd sker på egen risk. Du får inte använda produkten om du inte kan hantera situationen eller inte kan bedöma den befintliga risken. Det är även nödvändigt att ha en räddningsplan färdigställd som måste ha alla nödsituationer under arbetet i åtanke. Använd aldrig produkten för något annat syfte än fallskydd!!! Kontrollera de individuella delarna av produkten, att de inte är skadade och att de fungerar korrekt före användning (på säker plats innan klättring är att föredra) (Bild 5.1a, b, c, d). Alla ingrepp gällande konstruktion eller reparation från kundens sida är förbjudna. Vid räddning på hög höjd, be om information och utbildning från din arbetsgivare (i enlighet med gällande hälso- och säkerhetsföreskrifter). Vi rekommenderar att säkringslinan används i temperaturer mellan -20 °C och +60 °C.

UNDERHÅLL: Rengör den smutsiga produkten med varmt vatten (upp till 40 °C) och handrengöring. Om produkten är smutsig rekommenderar vi starkt att inte desinficera produkten, eftersom materialet kan skadas. Vid regn eller fukt ska du låta den lufttorka i ett ventilerat rum och inte nära en direkt värmekälla, eld eller solljus (bild 3.1). Rengör metalldelarna med ett lämpligt medel efter rengöring och torkning.

FÖRVARING: Förvara på en mörk, välventilerad plats med skydd från UV-strålning. Säkringslinan får inte komma i kontakt med frätande medel, lösningsmedel eller direkta värmekällor (Bild 3.1). Förvara inte med vassa objekt. För att undvika skada på produkten ska den transporteras och förvaras i originalförpackningen så länge som möjligt.

ANSVAR: Företaget CRESTO GROUP AB eller återförsäljaren åtar sig inget ansvar för skada eller död till följd av missbruk eller modifiering av produkten. Det är användarens ansvar att hen alltid säkerställer att hen förstår det korrekta och säkra sättet att använda all utrustning som levereras av CRESTO GROUP AB på, samt att hen endast använder den på det sätt den är utformad för och att hen följer alla lämpliga säkerhetsrutiner.

Ta alla nödvändiga steg för att göra dig bekant med räddningstekniker innan du använder utrustningen ifall en nödsituation skulle uppstå. Var medveten om riskerna med att använda utrustningen och ta ansvar för dina handlingar och dina beslut. Om du inte kan eller inte är i ställning att göra detta ska du inte använda utrustningen. Om produkten säljs utanför landet som den ursprungligen skickats till måste återförsäljaren tillhandahålla bruksanvisningen på det språk som talas i landet som utrustningen kommer användas i, vilket inkluderar: användningsanvisning, underhåll, regelbunden granskning och reparation.

GARANTI: CRESTO GROUP AB ger en garanti på 2 + 1 år för den här produkten när den har registrerats i INSPECTOR. Garantin täcker materialens kvalitet och tillverkningsfel. Den täcker inte fel som uppstår av vanligt slitage, värdeslöshet, felaktig hantering, felaktig förvaring, förbjudna ingrepp, felaktig användning osv. Olyckor som orsakas av värdeslöshet och felaktig användning täcks inte av garantin. CRESTO GROUP AB är inte ansvariga för direkta eller indirekta skador som uppstår i anknytning till produktens användning.

FÖREBYGGANDE OCH REGELBUNDEN

KONTROLLER: Säkerställ att rekommendationerna för användning med andra fallskyddsanordningar uppfylls innan användning, vilket krävs av regelverken gällande säkra arbetsplatser. Alla sätt som fallskyddssystemet ska användas i kombination med ett ytterligare rep eller slinga ska godkännas enligt de relevanta regelverken. Säkerställ att du har kontrollerat att de är lämpliga att kombinera. Genomför en visuell inspektion and kontrollera att varje del fungerar både innan och efter du använder säkringslinan eller om den inte fungerar. Se till att inga skador uppstår på grund av vassa kanter eller andra farliga externa ytor. Säkringslinan/slingan får inte komma i kontakt med frätande medel, lösningsmedel eller direkta värmekällor. Det är viktigt att du kastar den på en gång om du hittar skador eller är osäker på om den är utan fel. Om ett fall sker ska du inte använda produkten längre. Skicka in den för granskning eller kontakta CRESTO GROUP AB. Säkringslinan/slingan måste inspekteras en gång varje år av en utbildad och auktoriserad person enligt de relevanta regelverken. Expertinspektioner och -besiktningar som utförts förtecknas i ett förteckningsblad som du kan hitta på www.crestogroup.com. Produkten har även ett RFID/NFC-chip för att kunna spåras ifall etiketten inte går att läsa. Inspektionen kan registreras online i Inspector på www.crestogroup.com (Bild 5.1b). Användaren ansvarar för att föra rätt företeckningar enligt lagarna. Information om det anmälda organet som utförde bedömningen om överensstämmelse och överser produktionen: Anmält organ 1019, VVUU, a.s., Pikartská 1337, Ostrava- Radvanice, Republiken Tjeckien.

LIVSLÄNGD: Säkringslinans/slingans livslängd beror på hur intensivt den används och på externa faktorer, så det är väldigt svårt att fastställa en livslängd. Den påverkas negativt av miljön, som till exempel tuffa miljöer, arbetssätt, ultraviolett strålning, kemikalier, felaktigt underhåll eller förvaring. Om alla villkor är uppfyllda är produktens maximala livscykel 12 år från tillverkningsdatum och 10 år från första användningsdatumet. Rådfråga tillverkarens specialrepresentant om det finns osäkerheter om detta.

HÅLLBARHET OCH ÅTERVINNING: Vi utformar och tillverkar högkvalitativa produkter med högkvalitativa material som ska användas aktivt och hålla länge. När produkten ska tas ur bruk, eller när dess högsta livslängd

har nåtts ska den återvinnas enligt lokala lagar. Våra produkter är gjorda av polyester, polyamid eller PVC och metallkomponenter. Ta isär metallkomponenterna innan återvinning om det behövs. Om alla villkor uppfylls är produktens maximala livslängd är 10 år räknat från första användningstillfället (plus max. 2 år efter första tillverkningsdatum). Du kan även skicka hela produkten till Cresto, så tar vi hand om återvinningen för att minska vår påverkan på miljön.

PRODUKTDELAR (Bild 1.1a): 1- Karbinhake (EN 362); 2- Ögla; 3- Sömnad; 4- Skydd av sömnad; 5- Rep; 6- Repskydd; 7- Längdjusteringsdel; 8- Produktionsetikett.

MARKERING: A- Tillverkarens namn; B- Produktnamn; C- Typ av produkt; D- Serienummer; E- Tillverkningsdatum; F- Märkning av överensstämmelse och Information och det anmälda organet som utförde bedömningen om överensstämmelse och överser produktionen; G- Den här produkten är menad att användas av endast en person; H- Märke; I- Artikelnummer; J- RFID/NFC-chip; K- Ett pictogram som påminner läsaren om att läsa bruksanvisningen innan hen använder produkten; L- Hänvisning till de standarder som används.

LES DENNE BRUKSANVISNINGEN FØR BRUK! AVVIKELSE FRA DISSE KRAVENE KAN HA FATALE KONSEKVENSER!

ADVARSEL: Arbeid og bevegelse i høyden vurderes som en farlig aktivitet som krever grundig opplæring og kunnskap om produktene som brukes. Sjekk riktig funksjon og integritet til systemkomponentene og fallsikringssystem for arbeidet startes. Instruksjonene som finnes i denne håndboken beskriver de riktige trinnene som skal utføres for å kunne ta vare på ditt verneutstyr. Unngå alltid andre prosedyrer som kan være feil og som kan skade livet og helsen din. Produsenten eller selgeren kan ikke holdes ansvarlig for eventuelle skader som skyldes feil eller feil bruk og/eller misbruk av produktet. Ansvarlig person og risikotaker er brukeren.

BESKRIVELSE: Produktet er et fallsikringssystem som har vært utviklet for sikkert arbeid i høyder og over frie dybder (slik som arbeid på tak, plattformer, stillas, søyler og master...). Designet gir brukeren maksimal komfort og et høyt sikkerhetsnivå. Systemet er laget av materialer som vurderes som egnet for vanlige værforhold og god arbeidspraksis. Individuelle forbindelseslinjer vil kombineres og danner et komplekst system for å fange brukerens fall. Forbindelselementene (karabiner, koblinger) må alltid brukes ifølge instruksjonene og garanterer at alle oppfyller tilsvarende EN-standarder og andre gjeldende sikkerhetsforskrifter (EN 362). Forbindelseslinjer er av polyamid- og polyestermaterialer med høy styrke ifølge typen som er knyttet til en passende type karabiner og oppfyller kravene i EN 358:2018 og EN 795B:2012; ANSI Z359.3-2017. Den anbefalte vekten til brukeren skal ikke overstige 140 Kg. **De eksakte spesifikasjonene for produktet kan finnes på produktets produksjonsmerke og i teksten på produktemballasjen.** Forbindelseslinjer er merket med lengden med en toleranse på 5% (Fig. 5.1e). Enkelte forbindelseslinjer leveres med ferdige komponenter som er montert på båndet, så er disse inkludert i lengden. Alle produkter som vurderes som personlig verneutstyr må samsvare med forordning (EU) 2016/425. Samsvarserklæring og vurderingsskjema for personlig verneutstyr kan finnes på www.crestogroup.com (Fig. 5.1e).

BRUK: Forbindelseslinjer kan kun brukes av en person med medisinsk kvalifikasjon for typen arbeid, er tilstrekkelig opplært og ansvarlig for sine handlinger. Hvis du ikke oppfyller noen av kravene som kreves i regelverket for arbeid i høyden, må du ikke starte arbeidet. Hvis du ikke har nok informasjon eller hvis du trenger spesifikk informasjon, ikke nøl med å kontakte produsentens representant i ditt område eller CRESTO GROUP AB direkte på adressen som nevnes i bruksanvisningen. Snorene må ikke brukes til fallsikringsformål. Når enheten anvendes for å sikre arbeidsposisjonen, må karabinkrokene til koplingsenheten festes til sideøyet til sikkerhetssele (fig. 6.1b). Tauet til koblingsanordningen må finnes over nivået til brukerens belte under arbeidsstilling, slik at snoren er alltid strammet på en god måte, og slik at et eventuelt fall vil være så kort som mulig (fig. 6.1b). Riktig konfigurering av snorlengden finnes i håndboken (fig. 6.1b). Når den anvendes i et område med fare for fall, skal det alltid brukes en sikkerhetssele som oppfyller kravene i EN 361. Vi anbefaler bruk av en sikkerhetssele med integrert belte som oppfyller kravene i EN 358 (Fig. 6.1b). Fallsikringssystemet bør alltid være over brukerens

posisjon, minimum forankret styrke er 15 kN og for tekstilforankringspunkter er minimumsstyrken 22 kN. Bekreft at forbindelsen med karabiner og ankerpunkter er sikker. Glem aldri å justere lengden om nødvendig (ved bruk av lengdestyrte tau). Dette produktet er utviklet for å koble forankringspunktet og andre deler av systemet, eller for å lage et forankringspunkt. Produktet skal kun brukes av en person som et personlig fallsikringsutstyr og må aldri brukes til å binde last eller til andre aktiviteter som er knyttet til lathåndtering. Bekreft at det ikke oppstår skader forårsaket av skarpe kanter eller farlige ytre overflater under arbeidet. EN 358 ARBEIDSPOSISJONERING (Fig 6.1b): Disse festepunktene skal ikke brukes for å få et fall. Bruk aldri disse festepunktene hvis det finnes risikoen for brukeren å henge eller hvis brukeren utsettes for uventede beltebelastninger. Det kan kreves kollektive eller personlige fallsikringssystemer til arbeidsposisjonering eller mobile fastholdelsessystemer. Hvis du har problemer med måten produktet anvendes eller hvis håndboken ikke forstås, ta kontakt med CRESTO GROUP AB. Å bevege deg i høyden er på eget ansvar. Produktet må aldri brukes hvis du ikke klarer å håndtere det, eller du ikke kan vurdere den eksisterende risikoen. Forbered alltid en redningsplan som vurderer alle arbeidsrelaterte nødsituasjoner som kan oppstå. Bruk aldri produktet til andre formål enn fallbeskyttelse !!! Før produktet tas i bruk (på et trygt sted før oppstigning), må du alltid sjekke de enkelte delene av produktet, deres integritet og funksjon (Fig. 5.1a, b, c, d). Kundens inngrep eller reparasjoner er forbudt. Ved redning i høyden, be om informasjon og opplæring fra din arbeidsgiver (ifølge gjeldende helse- og sikkerhetsforskrifter). Vi anbefaler at du bruker snoren i temperaturområdet fra -20°C til +60°C.

VEDLIKEHOLD: Rengjør det forurensede produktet med varmt vann (opptil 40°C) og rengjøringsmiddel for håndvask. Vi anbefaler på det sterkeste ikke å desinfisere produktet hvis det er skittent, da dette kan føre til skade på materialet. I tillegg regn eller fuktighet, må det tørkes naturlig i et ventilert rom ved å unngå direkte varme, ild eller sollys. (Fig. 3.1). Metalldelene må rengjøres etter rengjøring og tørking med et passende preparat.

OPPBEVARING: Produktet må oppbevares i mørke, godt - ventilerte områder borte fra og beskyttet mot UV-stråling. Snoren må aldri komme i kontakt med etsende stoffer, løsningsmidler og direkte varmekilder (Fig. 3.1). Oppbevar den aldri med skarpe gjenstander. Produktet må transporteres og oppbevares i originalemballasjen for å kunne unngå skade.

ANSVAR: CRESTO GROUP AB, eller distributøren, vil ikke påtar seg ikke noe ansvar for skade, personskade eller død som skyldes misbruk av eller som et resultat av modifikasjoner på produktet. Brukeren vil alltid være ansvarlig for å sikre at han/hun forstår riktig og sikker bruk av utstyr som leveres av eller fra CRESTO GROUP AB, at han/hun vil kun bruke produktet til de formål det er utviklet for og at han/hun praktiserer alle riktige sikkerhetsprosedyrer. Før produktet tas i bruk, må du alltid ta alle nødvendige tiltak for å gjøre deg kjent med redningsteknikker i tilfelle en nødsituasjon skulle oppstå.

Vær oppmerksom på risikoen som er knyttet til bruk av produktet og ta ansvar for dine handlinger og avgjørelser. Hvis du ikke kan eller hvis du ikke er i stand til å anta disse, må du aldri bruke produktet. I tilfelle produktet vil selges utenfor det opprinnelige bestemmelseslandet, må forhandleren alltid levere brukerhåndboken inkludert: bruksmåte, vedlikehold, periodisk gjennomgang og reparasjon.

GARANTI: CRESTO GROUP AB, tilbyr en garanti for dette produktet på 2 + 1 år etter registrering i INSPECTOR. Garantien gjelder kvaliteten på brukte materialer og produksjonsmangler. Det dekker ikke feil som var forårsaket av normal slitasje, uaksomhet, feil håndtering, feil lagring, forbudte inngrep, feil bruk osv. Ulykker som følge av uaksomhet og feil bruk av produktet dekkes aldri av garantien. CRESTO GROUP AB kan ikke holdes ansvarlig for direkte eller indirekte skader som oppstått ved bruk av produktet.

FOREBYGGENDE OG PERIODISKE KONTROLLER:

Forsikre deg alltid om at anbefalingene for bruk med andre fallsikringsinnretninger vil oppfylles før bruk, i samsvar med sikker arbeidsforskrift og regler. Et fallsikringssystem som vil kombineres med et ekstra tau eller slynge skal være godkjent for bruk i samsvar med gjeldende regelverk. Sjekk om kombinasjonen passer. Utfør en visuell inspeksjon og sjekk funksjonen til hver del før og etter bruk av forbindelsesline eller i tilfelle feil. Sørg alltid for at det ikke er skader som skyldes skarpe kanter eller andre farlige ytre overflater under arbeidet. Forbindelseslinjer/slyngen må aldri komme i kontakt med etsende stoffer, løsningsmidler og direkte varmekilder. I tilfelle skader og tvil om feilfri tilstand, må produktet kastes med en gang. Ved et fall, stopp bruk av produktet og send det til gjennomgang eller kontakt CRESTO GROUP AB. Forbindelseslinjer/slyngen må inspiseres hver 12. måned av en opplært og autorisert person ved å følge gjeldende regelverk. Ekspertinspeksjoner og undersøkelser som har blitt utført vil registreres på et ark som kan finnes på www.crestogroup.com. Produktene har en brikke for radiofrekvensidentifikasjon og nærfeltkommunikasjon som brukes for sporbarhet hvis etiketten ikke er lesbar. Inspeksjonen kan registreres i Inspector online på www.crestogroup.com (Fig. 5.1b). Brukeren anses å være ansvarlig for å de riktige postene i henhold til lovgivningen. Informasjon om det meldte organet som gjennomførte samsvarsvurderingen og overvåker produksjonen: Meldt organ 1019, VVUU, a.s., Pikartská 1337, Ostrava-Radvanice, Tsjeckia.

LEVETID: Levetiden av forbindelseslinjer/slyngen avhenger av intensiteten av bruk og ytre forhold. Derfor er det ekstremt vanskelig å bestemme levetiden. Det påvirkes negativt av miljøforhold, som aggressivt miljø, arbeidsmåte, ultrafiolett stråling, kjemikalier, feil vedlikehold eller lagring. Hvis alle betingelsene er oppfylt, er produktets maksimale livssyklus 12 år fra produksjonsdatoen og 10 år fra datoen for første gangs bruk. Ved usikkerhet om dette problemet, kontakt produsentens spesialistrepresentant.

BÆREKRAFT OG GJENVINNING: Vi utvikler og produserer premiumprodukter, med førsteklasses materialer, som skal brukes aktivt og for å vare lenge. Når det er bestemt at produktet skal tas ut av bruk, eller hvis den maksimale levetiden har utløpt, bør det resirkuleres i samsvar med lokale lover. Våre produkter er av polyester, polyamid eller PVC og metallkomponenter. Om nødvendig kan du demontere metallkomponentene før de resirkuleres.

Det komplette produktet kan sendes til Cresto og vi vil ta oss av resirkulering med det formål å redusere vår innvirkning på miljøet.

DELER AV PRODUKTET (Fig. 1.1a): 1- Karabinkrok (EN 362); 2- Sløyfe; 3- Syng; 4- Beskyttelse av syng; 5- Tau; 6- Taubeskyttelse; 7- Lengdejusteringsdel; 8- Produksjonsetikett.

MERKING: A- produsentens navn; B- Produktnavn; C- Type produkt; D- Serienummer; E- Produksjonsdato; F- Merking av samsvar og informasjon om det meldte organet som gjennomførte samsvarsvurderingen og overvåker produksjonen; G- Dette produktet skal kun håndteres av 1 person; H- Merkevarer; I- Artikkelnnummer; J- Brikke for radiofrekvensidentifikasjon og nærfeltkommunikasjon; K- Et piktogram som indikerer å lese bruksanvisningen før produktet tas i bruk; L- Henvisning til standardene som brukes.

FØR BRUG ER DET NØDVENDIGT AT LÆSE DENNE VEJLEDNING! AFVIGELSE FRA DISSE KRAV KAN HAVE FATALE KONSEKVENSER!

ADVARSEL: Arbejde og bevægelse i højder er en farlig aktivitet, som kræver grundig træning og viden om de anvendte produkter. Sørg for at kontrollere den korrekte funktion og fuldstændighed af systemkomponenterne og faldsikringen, inden arbejdet påbegyndes. Instruktionerne i denne vejledning beskriver de korrekte trin til at passe på dit beskyttelsesudstyr. Undgå andre procedurer, der kan være forkerte og kan bringe dit liv og helbred i fare. Hverken producenten eller sælgeren er ansvarlig for eventuelle skader forårsaget af upassende eller forkert brug og/eller misbrug af produktet. Den ansvarlige person og risikotageren er i alle tilfælde brugerne.

BESKRIVELSE: Dette produkt er et faldsikringsudstyr beregnet til sikkert arbejde i højder, og hvor der er risiko for frit fald (f.eks. arbejde på tage, platforme, stilladser, søjler og master...). Dets design giver brugeren maksimal komfort og et højt sikkerhedsniveau. Det er lavet af materialer, der er egnede til normale vejrforhold og gode arbejdsprocedurer. Individuelle liner og slynger kan kombineres, så de danner et komplekst system, der stopper brugerens fald. De forbindende elementer (karabiner, forbindelsesled) skal bruges i overensstemmelse med disse instruktioner, og det skal sikres, at de alle opfylder de tilsvarende EN-standards og andre gældende sikkerhedsforskrifter (EN 362). Linen er lavet af stærke polyamid- og polyestermaterialer i en type, der passer med karabintypen og opfylder kravene i EN 358:2018, og EN 795B:2012; ANSI Z359.3-2017. Den anbefalede vægt af brugeren må ikke overstige 140 kg. **De nøjagtige specifikationer for produktet findes på produktets produktionsmærke og i teksten på produktemballagen.** Linen er mærket med længde med 5% tolerance (Fig. 5.1e). Nogle liner leveres med færdige komponenter monteret på linen. Disse er i så fald inkluderet i længden. Alle produkter, der betragtes som personlige værnemidler, skal være i overensstemmelse med forordning (EU) 2016/425. Overensstemmelseserklæring og PPE-gennemgangsformularen findes på www.crestogroup.com (Fig. 5.1e).

ANVENDELSE: Linen må kun bruges af en person med lægelig anbefaling til denne type arbejde, passende uddannet og ansvarlig for sine handlinger, så hvis du ikke opfylder alle kravene i reglerne for arbejde i højder, skal du ikke påbegynde arbejdet. Hvis du ikke har tilstrækkelige oplysninger eller har brug for specifikke oplysninger, bedes du kontakte producentens repræsentant i dit område eller CRESTO GROUP AB direkte på den adresse, der er angivet i denne vejledning. Liner til arbejdsstillinger må ikke bruges til faldsikring. Når enheden bruges til, at sikre arbejdsstillingen, skal koblingsenhedens karabinhager spændes fast i ringene på siden af selen (fig. 6.1b). Rebet til koblingsanordningen skal sidde over brugerens bælte i arbejdsstillingen, så rebet altid er spændt fast, og så et eventuelt fald er så kort som muligt (fig. 6.1b). Den rigtige indstilling af linens længde kan findes i denne vejledning (fig. 6.1b). Hvis der arbejdes i et område, hvor der er høj risiko for at falde ned, skal der altid bruges en sikkerhedssele, der opfylder kravene i EN 361. Vi anbefaler at bruge en sikkerhedssele med integreret bælte, der opfylder kravene i EN 358 (Fig.

6.1b). Den mindste forankringsstyrke er 15 kN og for tekstilforankringspunkter er minimumsstyrken 22 kN. Kontrollér omhyggeligt, at der er sikker sammenkobling mellem karabinerne og ankerpunkterne. Glem ikke at justere længden om nødvendigt (hvis der anvendes reb, hvor længden kan reguleres). Dette produkt er designet til at forbinde ankerpunktet til andre dele af systemet eller til at skabe et ankerpunkt. Dette produkt er kun beregnet til brug af én person som en personlig faldsikringsanordning og må ikke bruges til fastbinding af belastninger eller anden lasthåndtering. Under arbejdet skal du sørge for, at ingen skarpe kanter eller andre farlige ydre overflader, beskadiger udstyret. DA 358 ARBEJDSPOSITIONERING (fig. 6.1b): Disse fastgørelsespunkter må ikke bruges til at fange et fald. Disse fastgørelsespunkter må ikke bruges, da de udgør en risiko for hængning, eller hvis brugeren udsættes for uventede rembelastninger. Du skal muligvis tilføje et samlet eller personligt faldsikringsystem til arbejdspositioneringen eller til mobile fastholdessystemer. Hvis der opstår problemer med måden produktet bruges på, eller hvis du ikke forstår vejledningerne, bedes du kontakte CRESTO GROUP AB. Arbejdet i høje højder er på eget ansvar. Hvis du ikke vil tage risikoen ved at arbejde i en høj højde, eller hvis du ikke kan vurdere den eksisterende risiko, må du ikke bruge dette produkt. Det er også nødvendigt at have en redningsplan på plads, som skal tage hensyn til alle nødsituationer på arbejdspladsen. Dette produkt må aldrig bruges til andre formål end faldsikring !!! Før brug (helst på et sikkert sted før opstilling) skal du kontrollere de enkelte dele af produktet, deres tilstand og korrekte funktion (fig. 5.1a, b, c, d). Ethvert indgreb i konstruktionen eller reparationer er forbudt for kunden. I tilfælde af redning i højder skal du bede om information og træning fra din arbejdsgiver (i henhold til gældende sundheds- og sikkerhedsforskrifter). Vi anbefaler, at bruge linen inden for temperaturområdet - 20 °C til + 60 °C.

VEDLIGEHOLDELSE: Rengør det forurenedede produkt med varmt vand (op til 40 °C) med rengøringsmidler til håndvask. Hvis produktet er snavset, anbefaler vi på det kraftigste, at produktet ikke desinficeres, da materialerne kan blive beskadigede. I tilfælde af regn eller fugt, skal du lade det tørre naturligt i et ventileret rum væk fra en direkte kilde til varme, ild eller sollys (fig. 3.1). Rengør metaldelene efter rengøring og tørring med et passende middel.

OPBEVARING: Opbevares i mørke, godt ventilerede områder beskyttet mod UV-stråling. Linen må ikke komme i kontakt med ætsende stoffer, opløsningsmidler og direkte varmekilder (fig. 3.1). Den må ikke opbevares med skarpe genstande. Transporter og opbevar produktet i dets originale emballage i så lang tid som muligt, så det ikke beskadiges.

ANSVAR: Virksomheden CRESTO GROUP AB, eller distributøren, påtager sig intet ansvar for skader, personskader eller dødsfald som følge af misbrug af eller som følge af ændringer af produktet. Det er brugerens ansvar til enhver tid at sikre, at han/hun forstår den korrekte og sikre brug af udstyr leveret af eller fra CRESTO GROUP AB, at han/hun kun bruger det til de formål, som

det er beregnet til, og at han/hun overholder alle korrekte sikkerhedsprocedurer. Før du anvender udstyret, skal du tage alle fornødne skridt for at gøre dig bekendt med retningslinjer, hvis der skulle opstå en nødsituation. Vær opmærksom på risikoen ved at bruge produktet, og tag ansvar for dine handlinger og beslutninger. Hvis du ikke er i stand til eller det ikke er muligt for dig at påtage dig disse, skal du ikke bruge dette udstyr. Hvis produktet sælges uden for det oprindelige bestemmelsesland, skal forhandleren sørge for, at du modtager brugervejledningen, inklusive: anvendelse, vedligeholdelse, periodisk inspektion og reparation på sproget i det land, hvor udstyret skal bruges.

GARANTI: CRESTO GROUP AB, giver en garanti for dette produkt 2+1 år, når det er registreret i INSPECTOR. Garantien dækker over kvaliteten af de anvendte materialer og fabrikationsfejl. Den dækker ikke fejl forårsaget af normalt slid, uagtsomhed, forkert håndtering, forkert opbevaring, forbudte indgreb, forkert brug osv. Ulykker forårsaget af uagtsomhed og forkert brug af produktet er ikke dækket af denne garanti. CRESTO GROUP AB er ikke ansvarlig for direkte eller indirekte skader, der er opstået i forbindelse med brugen af produktet.

FOREBYGGENDE OG PERIODISKE KONTROLLER:

Sørg for, at anbefalingerne til brug med andre faldsikringsanordninger er opfyldt før brug, som påkrævet i forskrifter og arbejdsregler. Enhver del af faldsikringssystemet, der kombineres med et ekstra reb eller en slynge, skal godkendes til brug i overensstemmelse med gældende regler. Sørg for at kontrollere, om kombinationen er egnet. Før og efter brug af linen eller i tilfælde af funktionsfejl skal du udføre en visuel inspektion og kontrollere funktionen af hver del. Under arbejdet skal du sørge for, at der ikke er skader forårsaget af skarpe kanter eller andre farlige udvendige overflader. Linen/slyngen må ikke komme i kontakt med ætsende stoffer, opløsningsmidler og direkte varmekilder. Hvis du opdager en skade eller kommer i tvivl, om slyngen er i fejfri tilstand, er det vigtigt, at du kasserer den straks. I tilfælde af et fald må du ikke bruge dette produkt mere. Send det til inspektion eller kontakt CRESTO GROUP AB. Linen/slyngen skal kontrolleres én gang hver 12. måned af en uddannet og autoriseret person i overensstemmelse med de gældende regler. Inspektioner og undersøgelser, udført af en ekspert, registreres i en journal, som du kan finde på www.crestogroup.com. Produkterne er også udstyret med en RFID/NFC-chip, så de kan spores, hvis etiketten ikke er læselig. Inspektionen kan registreres i Inspector online på www.crestogroup.com (fig. 51b). Brugeren er ansvarlig for at opbevare de korrekte dokumenter i henhold til lovgivningen. Oplysninger om det bemyndigede organ, der har foretaget overensstemmelsesvurderingen og fører tilsyn med produktionen: Bemyndiget organ 1019, VVUU, a.s., Pikartská 1337, Ostrava- Radvanice, Tjekkiet.

LEVETID: Linens/slyngens levetid afhænger af intensiteten af dens anvendelse og ydre forhold, så det er ekstremt vanskeligt at bestemme levetiden. Den påvirkes negativt af miljøforhold, såsom aggressivt miljø, måden at arbejde på, ultraviolet stråling, kemikalier, forkert vedligeholdelse eller opbevaring. Hvis alle betingelser er opfyldt, er produktets maksimale levetid 12 år fra fremstillingsdatoen og 10 år fra datoen for første brug. I tilfælde af usikkerhed om dette spørgsmål skal du kontakte producentens specialist.

BÆREDYGTIGHED & GENBRUG: Vi designer og fremstiller kvalitetsprodukter i kvalitetsmaterialer til at blive brugt aktivt og vare længe. Når det besluttes ikke at

benytte produktet længere, eller dets maksimale levetid er nået, skal det genanvendes i henhold til din lokale lovgivning. Vores produkter er lavet af polyester, polyamid eller PVC samt metalkomponenter. Fjern om nødvendigt metalkomponenterne inden genanvendelse. Du kan også sende det komplette produkt til Cresto, og så vil vi tage os af genanvendelsen for at reducere vores indvirkning på miljøet.

PRODUKTDELE (fig. 1.1a): 1- Karabinhage (EN 362); 2- Sløjfe; 3- Syning; 4- Beskyttelse af syning; 5- Reb; 6- Rebbeskyttelse; 7- Længdejusteringsdel; 8- Produktionsmærke.

MÆRKNING: A- Producentens navn; B- Produktnavn; C- Produkttype; D- Serienummer; E- Fremstillingsdato; F- Overensstemmelse og oplysninger om det bemyndigede organ, der har foretaget overensstemmelsesvurderingen og fører tilsyn med produktionen; G- Dette produkt er beregnet til brug af kun én person; H- Mærke; I- Artikel-nummer; J- RFID/NFC-chip; K- Et piktogram, der minder om at læse betjeningsvejledningen, inden produktet tages i brug; L- Henvisning til de anvendte standarder.

ENNEN KÄYTTÖÄ TÄMÄ KÄYTTÖOHJE ON LUETTAVA! NÄISTÄ VAATIMUKSISTA POIKKEAMISELLA VOI OLLA HENGENVAARALLISIA SEURAUKSIA!

VAROITUS: Korkealla työskentely ja liikkuminen on vaarallista toimintaa, joka edellyttää perusteellista koulutusta ja käytettyjen tuotteiden tuntemusta. Varmista järjestelmän osien ja putoamissuojauksen oikea toiminta ja eheys ennen työn aloittamista. Tämän käyttöohjeen ohjeissa kuvataan oikeat toimenpiteet suojavarusteiden hoitamiseksi, joten välttää muita menettelytapoja, jotka voivat olla virheellisiä ja vaarantaa henkesi ja terveytesi. Valmistaja tai myyjä ei ole vastuussa vahingoista, jotka johtuvat tuotteen epäasianmukaisesta tai virheellisestä käytöstä ja/tai väärinkäytöstä. Vastuuhenkilö ja riskinottaja ovat kaikissa tapauksissa käyttäjä.

KUVAUS: Tämä tuote on putoamissuojain, joka on suunniteltu turvalliseen työskentelyyn korkeuksissa ja vapaiden syvyyskierroksien yläpuolella (esim. työskentely katoilla, tasanteilla, telineissä, pylväissä ja mastoissa ...). Sen suunnittelu tarjoaa käyttäjälle maksimaalisen mukavuuden ja korkean turvallisuustason. Se on valmistettu materiaaleista, jotka soveltuvat tavanomaisiin sääolosuhteisiin ja hyviin työtapoihin. Yksittäiset köydet ja hinnat yhdistetään monimutkaisiksi järjestelmiksi, joka estää käyttäjän putoamisen. Liitoselementit (karabiinit, liittimet) on käytettävä näiden ohjeiden mukaisesti ja taattava, että kaikki ne täyttävät vastaavat EN-standardit ja muut voimassa olevat turvallisuusmääräykset (EN 362). Köysi on valmistettu lujuutekoisista polyamid- ja polyesterimateriaaleista tyypin mukaan, jotka liittyvät sopivaan karabiinityyppiin, ja se täyttää EN 358:2018 ja EN 795B:2012; ANSI Z359.3-2017 vaatimukset. Käyttäjän suositeltu paino ei saisi ylittää 140 kg. **Tuotteen tarkat tekniset tiedot löytyvät tuotteen tuotetarrassa ja tuotepakkauksen tekstistä.** Kaulanauhan on merkitty pituus silmukasta silmukkaan 5 %:n toleranssilla (Kuva 5.1e). Joidenkin kaitaliinujen kaulana toimitetaan valmiita osia, jotka on kiinnitetty kaitaliinaan, jolloin ne sisältyvät pituuteen. Kaikkien PPE-tuotteiksi katsottavien tuotteiden on oltava asetuksen (EU) 2016/425 mukaisia. Vaatimustenmukaisuusvakuutus ja PPE-arviointilomake löytyvät osoitteesta www.crestogroup.com (Kuva 5.1e).

KÄYTTÖ: Köyttä saa käyttää vain henkilö, joka on lääketieteellisesti sopiva tämääntyyppiseen työhön, asianmukaisesti koulutettu ja vastuussa toiminnastaan, joten jos et täytä mitään korkealla työskentelyä koskevien määräysten vaatimuksia, älä aloita työtä. Jos sinulla ei ole riittävästi tietoa tai tarvitset erityistietoja, ota yhteyttä alueesi valmistajan edustajaan tai suoraan CRESTO GROUP AB:tässä käyttöohjeessa annettuun osoitteeseen. Työskentelypaikan köysiä ei saa käyttää putoamisen pysäyttämiseen. Kun käytät laitetta työasennon varmistamiseen, kiinnitä kytkentälaitteen karabiinit turvavaljaiden sivutuksisilmukkaan (Kuva 6.1b). Liitäntälaitteen köyden on sijaittava käyttäjän vyön tason yläpuolella työasennossa, jotta köysi on aina tiukasti kireällä ja mahdollinen putoaminen on mahdollisimman lyhyt (Kuva 6.1b). Köyden pituuden oikea asetus löytyy tästä ohjeesta (Kuva 6.1b). Työkenneltäessä alueella, jolla on putoamisvaara, on aina käytettävä standardin EN 361 vaatimukset täyttäviä turvavaljaita. Suosittelemme käyttämään turvavaljaita, joissa on EN 358 -standardin vaatimusten mukainen integroitu vyö (Kuva 6.1b). Putoamisenestöjärjestelmän tulee olla aina käyttäjän

asennon yläpuolella, ankkuroidun voiman minimi on 15 kN ja tekstiilien kiinnityspisteiden vähimmäislujuus on 22 kN. Tarkista huolellisesti turvallinen liitäntä karabiinin ja ankkurointipisteiden kanssa, älä onohda tarvittaessa säätää pituutta (jos käytetään pituuden mukaan säädettäviä köysiä). Tämä tuote on tarkoitettu kiinnityspisteen ja muiden järjestelmän osien yhdistämiseen tai kiinnityspisteen luomiseen. Tämä tuote on tarkoitettu vain yhden henkilön käyttöön henkilökohtaisena putoamissuojaimena, eikä sitä saa käyttää kuormien sitomiseen tai muuhun kuorman käsittelyyn. Varmista työn aikana, etteivät köysissä ole terävien reunojen tai muiden vaarallisten ulkopintojen aiheuttamia vaurioita. FI 358 TYÖPAIKKA-ASENNON (Kuva 6.1b): Näitä kiinnityspisteitä ei saa käyttää putoamisen estämiseen, älä käytä näitä kiinnityspisteitä, jos on olemassa vaara, että käyttäjä roikkuu tai jos käyttäjä alistuu odottamattomille vyökuormille. Saattaa olla tarpeen lisätä kollektiivisia tai henkilökohtaisia putoamisenestöjärjestelmiä työasentoon tai liikkuviin turvajärjestelmiin. Jos tuotteen käytössä ilmenee ongelmia tai käyttöohjeessa on epäselvyyttä, ota yhteyttä CRESTO GROUP AB. Korkealla liikkuminen tapahtuu omalla vastuullasi. Jos et kykene ottamaan vastuuta tai et osaa arvioida todellista riskiä, älä käytä tätä tuotetta. Käytössä täytyy olla myös pelastussuunnitelma, joka on otettava huomioon kaikki työssä ilmenevissä hätätilanteissa. Älä koskaan käytä tätä tuotetta muihin tarkoituksiin kuin putoamissuojaukseen!!! Tarkista ennen käyttöä (mieluiten turvallisuuspaikassa ennen nousua) tuotteen yksittäiset osat, niiden eheys ja oikea toiminta (Kuvat 5.1a, b, c, d). Kaikki asiakkaan tekemät toimenpiteet rakenteeseen tai korjaukset ovat kiellettyjä. Korkealla tapahtuvan pelastautumisen varalta pyydy tietoja ja koulutusta työnantajaltasi (voimassa olevien turveys- ja turvallisuusmääräysten mukaisesti). Suosittelemme käyttämään köyttä lämpötila-alueella - 20 ° C - + 60 ° C.

HUOLTO: Puhdista likaantunut tuote lämpimällä vedellä (enintään 40 ° C) ja tiskiaineella. Jos tuote on likainen, tuotteen desinfiointia ei suositella, koska materiaali voi vaurioitua. Sateen tai kosteuden sattuessa anna tuotteen kuivua luonnollisesti tuuletetussa huoneessa, joka on kaukana suorasta lämmönlähteestä, tulesta tai auringonvalosta (Kuva 3.1). Puhdista metalliosat puhdistuksen ja kuivauksen jälkeen sopivalla valmisteella.

VARASTOINTI: Säilytä sitä pimeässä, hyvin tuuletetussa ja UV-säteilyltä suojatussa tilassa. Köysi ei saa joutua kosketuksiin syövyttävien aineiden, liuottimien ja suorien lämmönlähteiden kanssa (Kuva 3.1). Älä säilytä sitä terävien esineiden kanssa. Kuljeta ja säilytä alkuperäispakkauksessa mahdollisimman pitkään vaurioiden välttämiseksi.

VASTUU: Yritys CRESTO GROUP AB tai jälleenmyyjä ei ota vastuuta vahingoista, loukkaantumisista tai kuolemantapauksista, jotka johtuvat tuotteen väärinkäytöstä tai siihen tehdystä muutoksesta. Käyttäjän vastuulla on aina varmistaa, että hän ymmärtää CRESTO GROUP AB:n toimittamien tai CRESTO GROUP AB:n toimittamien laitteiden oikean ja turvallisen käytön, että hän käyttää niitä vain niihin tarkoituksiin, joihin ne on suunniteltu, ja että hän noudattaa kaikkia asianmukaisia turvallisuusmenettelyjä.

Ennen laitteiden käyttöä on ryhdyttävä kaikkiin tarvittaviin toimenpiteisiin perehtyäksesi pelastustekniikoihin hätätilanteen sattuessa. Ole tietoinen tuotteen käyttöön liittyvistä riskeistä ja ota vastuun teoistasi ja päätöksistäsä. Jos et kykene tai pysty ottamaan niitä, älä käytä tätä laitetta. Jos tuote myydään alkuperäisen kohdemaan ulkopuolelle, jälleenmyyjän on toimitettava käyttöohjeet, mukaan lukien käyttötapa, huolto, määräaikaistarkastus ja korjaus, sen maan kielellä, jossa laitetta käytetään.

TAKUU: CRESTO GROUP AB antaa tälle tuotteelle 2+1 vuoden takuun, kun se on rekisteröity INSPECTOR -sovellukseen. Takuu kattaa käytettyjen materiaalien laadun ja valmistusvirheet. Se ei kata vikoja, jotka johtuvat normaalista kulumisesta, huolimattomuudesta, epäasianmukaisesta käsittelystä, epäasianmukaisesta varastoinnista, kielletyistä toimenpiteistä, väärästä käytöstä jne. Tämä takuu ei kata huolimattomuudesta ja tuotteen vääränlaisesta käytöstä aiheutuneita onnettomuuksia. CRESTO GROUP AB ei ole vastuussa suorista tai epäsuorista vahingoista, jotka ovat syntyneet sen tuotteen käytön yhteydessä.

ENNALTAEHKÄISEVÄT JA

MÄÄRÄAIKAISTARKASTUKSET: Varmista ennen käyttöä, että muiden putoamissuojainten käyttöä koskevat suositukset täyttyvät turvallisista työskentelystä koskevien säännösten ja määräysten mukaisesti. Kaikkien putoamissuojajärjestelmän välineiden, jotka yhdistetään lisäköyteen tai -rinkiin, on oltava hyväksytyt käytettäväksi sovellettavien määräysten mukaisesti. Muista tarkistaa niiden yhdistelmän soveltuvuus. Suorita ennen ja jälkeen köyden käytön tai toimintahäiriön sattuessa silmämääräinen tarkastus ja tarkista jokaisen osan toiminta. Varmista työskentelyn aikana, että terävät reunat tai muut vaaralliset ulkopinnat eivät aiheuta vaurioita. Kaulanauha / hihna ei saa joutua kosketuksiin syövyttävien aineiden, luottimien ja suorien lämmönlähteiden kanssa. Jos havaitset vaurioita ja epäilet sen virheetöntä kuntoa, se on ehdottomasti hävitettävä välittömästi. Jos tuote putoaa, älä käytä sitä enää ja lähetä se tarkistettavaksi tai ota yhteyttä CRESTO GROUP AB:hen. Koulutetun ja valtuutetun henkilön on tarkastettava köysi / hihna 12 kuukauden välein voimassa olevien määräysten mukaisesti. Asiantuntijatarkastukset ja suoritettavat tarkastukset kirjataan pöytäkirjalomakkeeseen, joka löytyy osoitteesta www.crestogroup.com. Tuotteissa on myös RFID/NFC-siru jäljitettävyyttä varten, jos etiketti ei ole luettavissa. Tarkastus voidaan rekisteröidä Inspectorissa verkossa osoitteessa www.crestogroup.com (Kuva 5.1b). Käyttäjä on vastuussa asianmukaisen kirjanpidon pitämisestä lainsäädännön mukaisesti. Tiedot ilmoitetusta laitoksesta, joka on suorittanut vaatimustenmukaisuuden arvioinnin ja valvoo tuotantoa: Ilmoitettu laitos 1019, VVUU, a.s., Pikartská 1337, Ostrava- Radvanice, Tšekin tasavalta.

ELINKAARI: Köyden / hinnan käyttöikä riippuu sen käytön intensiteetistä ja ulkoisista olosuhteista, joten käyttöiän määrittäminen on erittäin vaikeaa. Ympäristöolosuhteet, kuten aggressiivinen ympäristö, työskentelytapa, ultraviolettisäteily, kemikaalit, epäasianmukainen huolto tai varastointi vaikuttavat siihen kielteisesti. Jos kaikki ehdot täyttyvät, tuotteen suurin elinikä on 12 vuotta valmistuspäivästä ja 10 vuotta ensimmäisestä käyttöpäivästä. Jos olet epävarma tästä asiasta, ota yhteyttä valmistajan asiantuntijaedustajaan.

KESTÄVYYS JA KIERRÄTYS: Suunnittelemme ja valmistamme ensiluokkaisia tuotteita ensiluokkaisista materiaaleista, joita käytetään aktiivisesti ja jotka kestävät

pitkään. Kun tuote on päätetty poistaa käytöstä tai sen enimmäiskäyttöikä on päättynyt, se on kierrätettävä paikallisen lainsäädännön mukaisesti. Tuotteemme on valmistettu polyesteristä, polyamidista tai PVC:stä ja metalliosista. Pura tarvittaessa metalliosista ennen kierrätystä. Voit myös lähettää koko tuotteen Crestolle, ja me huolehdimme kierrätyksestä ympäristövaikutusten vähentämiseksi.

TUOTTEEN OSAT (Kuva 1.1a): 1- Karabiini (EN 362); 2- Lenkki; 3- Ommel; 4- Ompeleen suoja; 5- Köysi; 6- Köyden suoja; 7- Pituuden säätöosa; 8- Tuotemerkintä.

MERKINTÄ: A- Valmistajan nimi; B- Tuotteen nimi; C- Tuotteen tyyppi; D- Sarjanumero; E- Valmistuspäivämäärä; F- Vaatimustenmukaisuusmerkintä ja tiedot ilmoitetusta laitoksesta, joka on suorittanut vaatimustenmukaisuuden arvioinnin ja valvoo tuotantoa; G- Tämä tuote on tarkoitettu vain yhden henkilön käyttöön; H- Tuotemerkki; I- Artikkelinumero; J- RFID/NFC-siru; K- Piktogrammi, joka muistuttaa lukemaan käyttöohjeen ennen tuotteen käyttöä; L- Viittaus käytettyihin standardeihin.

VOR DEM GEBRAUCH IST ES NOTWENDIG, DIESE BEDIENUNGSANLEITUNG ZU LESEN! ABWEICHUNGEN VON DIESEN ANFORDERUNGEN KÖNNEN FATALE FOLGEN HABEN!

WARNUNG: Arbeit und Bewegung in der Höhe sind eine gefährliche Tätigkeit, die ein gründliches Training erfordern sowie Kenntnis der verwendeten Produkte. Stellen Sie sicher, dass Sie die korrekte Funktion und Integrität der Systemkomponenten sowie den Absturzschutz prüfen, bevor Sie mit der Arbeit beginnen. Wenn die Risikoanalyse auf der Annahme einer Last auf einer scharfen Kante basiert, müssen geeignete Maßnahmen ergriffen werden, um die Sicherheit der Benutzer zu gewährleisten. Die Anweisungen in diesem Handbuch beschreiben die richtigen Schritte zur Pflege Ihrer Schutzausrüstung. Vermeiden Sie daher andere Verfahren, die möglicherweise nicht korrekt sind und die Ihr Leben und Ihre Gesundheit gefährden können. Weder der Hersteller noch der Verkäufer haftet für Schäden, die durch unsachgemäßen oder nicht bestimmungsgemäßen Gebrauch bzw. Missbrauch des Produkts verursacht werden. Die verantwortliche Person und der Risikoträger sind in jedem Fall die Benutzer.

BESCHREIBUNG: Dieses Produkt ist eine Absturzsicherung für sicheres Arbeiten in Höhen und über freien Tiefen (z. B. Arbeiten auf Dächern, Plattformen, Gerüsten, Säulen und Masten usw.) konzipiert. Sein Design bietet dem Benutzer maximalen Komfort und ein hohes Sicherheitsniveau. Das Schlüsselband ist Teil des Systems, das den Fall aus der Höhe erfasst. Es besteht aus Materialien, die für gewöhnliche Wetterbedingungen und gute Arbeitspraktiken geeignet sind. Das Lanyard darf nicht verwendet werden, um den Fall ohne einen Energieabsorber zu halten. Einzelne Verbindungsmittel und Schlaufen werden zu einem komplexen System kombiniert, um den Träger beim Abstürzen aufzufangen. Die Verbindungselemente (Karabiner, Verbinder) müssen gemäß dieser Anleitung verwendet werden und garantieren, dass alle die entsprechenden EN Normen (EN 362) und anderen aktuellen Sicherheitsvorschriften erfüllt werden. Das Verbindungsmittel / die Schlaufe besteht aus hochfesten Polyamid Materialien, je nach Typ, der mit einem geeigneten Karabiner verbunden ist der die Anforderungen von EN 358:2018 und EN 795:2012; ANSI Z359.3-2017 erfüllt. Das empfohlene Gewicht des Benutzers sollte nicht 140 kg überschreiten. **Die genauen Produktspezifikationen finden Sie auf dem Produktionsetikett des Produkts und im Text auf der Produktverpackung.** Das Lanyard ist mit einer Länge mit einer Toleranz von 5% gekennzeichnet (Abb. 5.1e). Einige Lanyards werden mit fertigen Komponenten geliefert, die auf dem Lanyard montiert sind. Diese sind dann in der Länge enthalten. Alle Produkte, die als PSA gelten, müssen der Verordnung (EU) 2016/425 entsprechen. Die Konformitätserklärung und das PSE Überprüfungsformular finden Sie unter crestogroup.com (Abb. 5.1e).

VERWENDEN: Das Verbindungsmittel darf nur von einer Person verwendet werden, die für diese Art von Arbeit medizinisch geeignet, entsprechend geschult und für ihre Handlungen verantwortlich ist. Wenn Sie also eine der Anforderungen der Vorschriften für Arbeiten in der Höhe nicht erfüllen, dürfen Sie mit der Arbeit nicht beginnen. Wenn Sie nicht genügend Informationen haben oder spezifische Informationen benötigen, wenden Sie

sich bitte an den Vertreter des Herstellers in Ihrer Nähe oder direkt an CRESTO GROUP AB unter der in dieser Anleitung angegebenen Adresse. Verbindungsmittel zur Arbeitspositionierung dürfen nicht zur Absturzsicherung verwendet werden. Wenn Sie das Gerät zur Sicherung der Arbeitsposition verwenden, befestigen Sie die Karabiner der Anhängvorrichtung an der seitlichen Halteöse des Auffanggurtes (Abb. 6.1b). Das Seil der Anschlageneinrichtung muss sich während der Arbeitsposition oberhalb des Gürtels des Benutzers befinden, damit das Verbindungsmittel immer fest gespannt ist und ein möglicher Sturz so kurz wie möglich ist (Abb. 6.1b). Die korrekte Einstellung der Lanyardlänge finden Sie in diesem Handbuch (Abb. 6.1b). Bei Arbeiten in absturzgefährdeten Bereichen muss immer ein Auffanggurt verwendet werden, der die Anforderungen der EN 361 erfüllt. Wir empfehlen die Verwendung eines Auffanggurtes mit integriertem Gurt, der die Anforderungen der EN 358 erfüllt (Abb. 6.1b). Die verankerte Mindestfestigkeit beträgt 15 kN und bei textilen Anschlagpunkten beträgt die Mindestfestigkeit 22 kN. Überprüfen Sie sorgfältig die sichere Verbindung mit den Karabinern und Ankerpunkten. Vergessen Sie nicht, die Länge gegebenenfalls anzupassen (wenn längengesteuerte Seile verwendet werden). Dieses Produkt dient zum Verbinden des Ankerpunkts bzw. anderer Teile des Systems. Erstellen eines Ankerpunkts. Dieses Produkt darf nur von einer Person als persönliche Absturzsicherung verwendet werden und darf nicht zum Binden von Lasten oder anderen Lasthandhabungsaktivitäten verwendet werden. Achten Sie bei der Arbeit darauf, dass keine Schäden durch scharfe Kanten oder andere gefährliche äußere Oberflächen entstehen. EN 358 ARBEITSPLATZPOSITIONIERUNGS (Abb. 6.1b): Diese Befestigungspunkte dürfen nicht zum Auffangen eines Sturzes verwendet werden. Verwenden Sie diese Befestigungspunkte nicht, wenn die Gefahr besteht, dass der Benutzer hängen bleibt oder wenn der Benutzer unerwarteten Gurtbelastungen ausgesetzt ist. Es kann notwendig sein, kollektive oder persönliche Absturzsicherungssysteme zu Arbeitsplätzen oder mobilen Rückhaltesystemen hinzuzufügen. Bei Problemen mit der Verwendung des Produkts oder bei Unverständnis der Anleitung wenden Sie sich bitte an CRESTO GROUP AB. Die Bewegung in der Höhe erfolgt auf eigene Gefahr. Wenn Sie nicht in der Lage sind, das Risiko einzugehen oder das bestehende Risiko nicht einschätzen können, verwenden Sie dieses Produkt nicht. Außerdem muss ein Rettungsplan vorhanden sein, der alle Notfallsituationen am Arbeitsplatz berücksichtigt. Verwenden Sie dieses Produkt niemals für andere Zwecke als zur Absturzsicherung !!! Überprüfen Sie vor der Benutzung (vorzugsweise an einem sicheren Ort vor dem Aufstieg) die einzelnen Teile des Produkts, ihre Unversehrtheit und korrekte Funktion (Abb. 5.1a, b, c, d). Jegliche Eingriffe in die Konstruktion oder Reparaturen durch den Kunden sind untersagt. Fordern Sie im Falle einer Höhenrettung Informationen und Schulungen von Ihrem Arbeitgeber an (gemäß den geltenden Gesundheits- und Sicherheitsvorschriften). Wir empfehlen, den Gurt in einem Temperaturbereich von - 20 °C bis + 60 °C zu verwenden.

WARTUNG: Reinigen Sie das verschmutzte Produkt mit

warmem Wasser (bis zu 40°C) und Handwaschmitteln. Wenn das Produkt verschmutzt ist, empfehlen wir dringend, das Produkt nicht zu desinfizieren, da das Material beschädigt werden könnte. Im Falle von Regen oder Feuchtigkeit, lassen Sie es in einem belüfteten Raum an der Luft trocknen, stets fern von einer direkten Wärmequelle, Feuer oder Sonnenlicht (Abb. 3.1). Reinigen Sie die Metallteile nach dem Reinigen und Trocknen mit einem geeigneten Präparat.

LAGERUNG: Lagern Sie es in dunklen, gut belüfteten Bereichen und vor UV-Strahlung geschützt. Das Verbindungsmittel darf nicht in Kontakt mit ätzenden Stoffen, Lösungsmitteln und direkten Wärmequellen kommen (Abb. 3.1). Bewahren Sie es nicht zusammen mit scharfen Gegenständen auf. Transportieren und lagern Sie es so lange wie möglich in der Originalverpackung, um Schäden zu vermeiden.

VERANTWORTUNG: Die Firma CRESTO GROUP AB oder der Vertriebspartner übernehmen keine Haftung für Schäden, Verletzungen oder Todesfälle, die auf den Missbrauch oder die Modifikation eines Produkts zurückzuführen sind. Es liegt in der Verantwortung des Benutzers, sicherzustellen, dass er/sie die korrekte und sichere Verwendung der von CRESTO GROUP AB gelieferten Ausrüstung versteht, dass er/sie diese nur für die Zwecke verwendet, für die diese bestimmt ist und dass er/sie alle entsprechenden Sicherheitsmaßnahmen einhält. Bevor Sie das Gerät verwenden, sollten Sie alle notwendigen Schritte unternehmen, um sich im Notfall mit den Rettungstechniken vertraut zu machen. Seien Sie sich der Risiken der Verwendung des Produkts bewusst und übernehmen Sie die Verantwortung für Ihre Handlungen und Entscheidungen. Wenn Sie nicht in der Lage sind, diese zu übernehmen, verwenden Sie diese Ausrüstung nicht. Wenn das Produkt außerhalb des ursprünglichen Bestimmungslandes verkauft wird, muss der Händler das Benutzerhandbuch bereitstellen, einschließlich: Verwendungsart, Wartung, regelmäßige Überprüfung und Reparatur; in der Sprache des Landes, in dem das Gerät verwendet wird.

GARANTIE: CRESTO GROUP AB bietet für dieses Produkt eine Garantie von 2+1 Jahren, wenn es in der INSPECTOR-Anwendung registriert ist. Die Garantie deckt die Qualität der verwendeten Materialien und Herstellungsfehler ab. Mängel, die auf normale Abnutzung, Fahrlässigkeit, unsachgemäße Behandlung, unsachgemäße Lagerung, verbotene Eingriffe, unsachgemäße Verwendung usw. zurückzuführen sind, sind nicht enthalten. Unfälle, die durch Fahrlässigkeit und unsachgemäße Verwendung des Produkts verursacht wurden, fallen nicht unter diese Garantie. CRESTO GROUP AB haftet nicht für direkte oder indirekte Schäden, die im Zusammenhang mit der Verwendung dieses Produkts entstanden sind.

VORBEUGENDE UND PERIODISCHE PRÜFUNGEN: Stellen Sie sicher, dass die Empfehlungen für die Verwendung mit anderen Absturzschutzgeräten vor dem Einsatz erfüllt werden, wie dies von den Sicherheitsvorschriften gefordert wird. Alle Mittel des Absturzschutzsystems, die mit einem zusätzlichen Seil oder einer zusätzlichen Schlaufe kombiniert werden, müssen zur Verwendung gemäß den geltenden Vorschriften zugelassen sein. Prüfen Sie unbedingt die Eignung ihrer Kombination. Führen Sie vor und nach dem Gebrauch des Verbindungsmittels oder bei einer

Funktionsstörung eine Sichtprüfung durch und überprüfen Sie die Funktion jedes Teils. Achten Sie während der Arbeit darauf, dass keine Schäden durch scharfe Kanten oder andere gefährliche Außenflächen entstehen. Das Verbindungsmittel darf nicht mit korrosiven Stoffen, Lösungsmitteln und direkten Wärmequellen in Berührung kommen. Wenn Sie einen Schaden feststellen und Zweifel am einwandfreien Zustand haben, ist es unerlässlich, es sofort zu verwerfen. Verwenden Sie dieses Produkt nach einem Absturz nicht mehr, senden Sie es zur Überprüfung ein oder nehmen Sie Kontakt mit CRESTO GROUP AB. Das Verbindungsmittel / Schlaufe muss alle 12 Monate von einer geschulten und autorisierten Person gemäß den geltenden Vorschriften überprüft werden. Sachverständigenprüfungen werden in einem Protokollblatt festgehalten das Sie auf finden können www.crestogroup.com. Dieses Produkt ist auch mit einem RFID/NFC-Chip versehen, um die Rückverfolgbarkeit zu gewährleisten, wenn das Etikett nicht lesbar ist. Die Kontrolle kann online unter www.cresto.com in Inspector eingetragen werden (Abb 5.1b). Der Benutzer ist dafür verantwortlich, die korrekten Aufzeichnungen gemäß den gesetzlichen Bestimmungen zu führen. Angaben zu der benannten Stelle, die die Konformitätsbewertung durchgeführt und die Produktion überwacht hat: (1019) VVUJ, a. Pikartská 1337/7, 716 07 Ostrava-Radvanice, Tschechische Republik.

LEBENSDAUER: Die Lebensdauer des Verbindungsmittels / Schlaufe hängt von der Nutzungsintensität und den äußeren Bedingungen ab. Daher ist es äußerst schwierig, die Lebensdauer zu bestimmen. Sie wird durch Umwelteinflüsse wie aggressive Umgebungsbedingungen, Arbeitsweise, UV Strahlung, Chemikalien, unsachgemäße Wartung oder Lagerung negativ beeinflusst. Wenn alle Bedingungen erfüllt sind, beträgt die maximale Lebensdauer des Produkts 12 Jahre ab Herstellungsdatum und 10 Jahre ab dem Datum der ersten Verwendung. Bei Unklarheiten wenden Sie sich bitte an den Fachvertreter des Herstellers.

NACHHALTIGKEIT UND RECYCLING: Wir entwickeln und fertigen Qualitätsprodukte aus hochwertigen Materialien, die für die aktive Nutzung bestimmt sind und eine lange Lebensdauer haben. Wird das Produkt nicht länger verwendet oder ist seine maximale Lebensdauer abgelaufen, ist es gemäß Ihren lokalen Gesetzen dem Recycling zuzuführen. Unsere Produkte bestehen aus Polyester, Polyamid oder PVC und enthalten Metallteile. Die Metallteile sind vor dem Recycling gegebenenfalls zu entfernen. Sie können das komplette Produkt auch an Cresto zurücksenden. In diesem Fall kümmern wir uns um das Recycling, um unsere Auswirkungen auf die Umwelt zu reduzieren.

TEILE DES PRODUKTES (Abb. 1.1a): 1- Karabiner (EN 362); 2- Schlaufe; 3- Nähte; 4- Schutz der Nähte; 5- Seil; 6- Seilsicherung; 7- Längenerstellung; 8- Produktionsetikett.

MARKIERUNG: A- Herstellername; B- Produktname; C- Produktart; D- Seriennummer; E- Herstellungsdatum; F- Konformitätskennzeichnung und Angaben zur benannten Stelle, die die Konformitätsbewertung durchgeführt und die Produktion überwacht hat; G- Dieses Produkt ist nur zur Verwendung durch 1 Person vorgesehen; H- Marke; I- Artikelnummer; J- RFID / NFC Chip; K- Ein Piktogramm, das an das Lesen der Gebrauchsanweisung vor der Verwendung des Produkts erinnert; L- Verweis auf die verwendeten Standards.

IL EST IMPORTANT DE LIRE CE MANUEL D'INSTRUCTIONS AVANT DE L'UTILISER ! NE PAS RESPECTER CES EXIGENCES PEUT AVOIR DES CONSÉQUENCES MORTELLES !

ATTENTION: Le travail et le déplacement en hauteur sont des activités dangereuses, qui nécessitent une formation solide et une connaissance des produits utilisés. Assurez-vous de vérifier le bon fonctionnement et l'intégrité des composants du système et de la protection contre les chutes avant de commencer le travail. Les instructions figurant dans ce manuel décrivent les étapes à suivre pour l'entretien de votre équipement de protection. Évitez donc toute autre procédure qui pourrait être incorrecte et mettre votre vie et votre santé en danger. Ni le fabricant ni le vendeur ne sont responsables des dommages causés par une utilisation inadéquate ou inappropriée et/ou une mauvaise utilisation du produit. La personne responsable et le preneur de risque sont dans tous les cas les utilisateurs.

DESCRIPTION: Ce produit est un dispositif de protection contre les chutes conçu pour un travail en toute sécurité en hauteur et au-dessus des profondeurs libres (par exemple, travail sur les toits, les plates-formes, les échafaudages, les colonnes et les mâts...). Sa conception offre à l'utilisateur un confort maximal et un excellent système de sécurité. Il est fabriqué à base de matériaux adaptés aux conditions météorologiques habituelles et aux bonnes pratiques de travail. Les cordons individuels et les sangles sont combinés pour former un système complexe permettant de contrôler la chute de l'utilisateur. Les éléments de liaison (mousquetons, connecteurs) doivent être utilisés conformément à ces instructions et garantir qu'ils répondent tous aux normes EN correspondantes et aux autres règles de sécurité en vigueur (EN 362). Le cordon est fabriqué à partir de matériaux polyamide et polyester à haute résistance selon le type associé à un type de mousqueton approprié et répond aux exigences des normes EN 358:2018 et EN 795B:2012 ; ANSI Z359.3-2017. Le poids recommandé de l'utilisateur ne doit pas être supérieur à 140 Kg. **Les spécifications exactes du produit sont indiquées dans sur l'étiquette de production du produit et le texte figurant sur l'emballage du produit.** La sangle est marquée avec la longueur avec une tolérance de 5% (Fig. 5.1e). Certaines sangles sont fournies avec des composants finis montés sur la sangle, ceux-ci sont alors inclus dans la longueur. Tous les produits considérés comme des EPI doivent être conformes au règlement (UE) 2016/425. La déclaration de conformité et le formulaire d'examen des EPI sont disponibles sur www.crestogroup.com (Fig. 5.1e).

UTILISATION: La sangle ne peut être utilisée que par une personne médicalement apte à ce type de travail, correctement formée et responsable de ses actes. Si vous ne répondez pas à l'une des exigences de la réglementation sur les travaux en hauteur, ne commencez pas le travail. Si vous n'avez pas suffisamment d'informations ou si vous avez besoin d'informations spécifiques, veuillez contacter le représentant du fabricant dans votre région ou CRESTO GROUP AB directement à l'adresse indiquée dans ce manuel. Les longes de maintien au travail ne doivent pas être utilisées à des fins d'arrêt des chutes. Lorsque vous utilisez le dispositif pour sécuriser la position de travail, attachez les mousquetons du dispositif de couplage à l'œil de support latéral du harnais de sécurité (Fig. 6.1b). La corde du dispositif d'accrochage doit être

située au-dessus du niveau de la ceinture de l'utilisateur pendant la position de travail afin que la longe soit toujours fermement tendue et que toute chute potentielle soit la plus courte possible (Fig. 6.1b). Le réglage adéquat de la longueur de la longe est indiqué dans ce manuel (Fig. 6.1b). Lorsque vous travaillez dans une zone présentant un risque de chute, vous devez toujours utiliser un harnais de sécurité conforme aux exigences de la norme EN 361. Nous recommandons l'utilisation d'un harnais de sécurité doté d'une ceinture intégrée répondant aux exigences de la norme EN 358 (Fig. 6.1b). Le système antichute doit toujours se trouver au-dessus de la position de l'utilisateur, la force minimale d'ancrage est de 15 kN et dans le cas des points d'ancrage textiles, la résistance minimale est de 22 kN. Vérifiez soigneusement la connexion sécurisée avec les mousquetons et les points d'ancrage, n'oubliez pas d'ajuster la longueur si nécessaire (si des cordes à longueur contrôlée sont utilisées). Ce produit est conçu pour relier le point d'ancrage et les autres parties du système, ou pour créer un point d'ancrage. Ce produit est destiné à être utilisé par une seule personne comme dispositif personnel de protection contre les chutes et ne doit pas être utilisé pour attacher des charges ou d'autres activités de manutention de charges. Durant le travail, veillez à ce que les dommages causés par des arêtes vives ou d'autres surfaces extérieures dangereuses ne se produisent pas. EN 358 HARNAIS DE POSITIONNEMENT DE TRAVAIL (Fig. 6.1b): Ces points de fixation ne doivent pas être utilisés pour amortir une chute. N'utilisez pas ces points de fixation si l'utilisateur est exposé à un risque de chute ou si l'utilisateur est exposé à des charges inattendues sur la ceinture. Il est parfois recommandé d'ajouter des systèmes collectifs ou personnels antichute aux systèmes de positionnement au travail ou aux systèmes de protection mobiles. En cas de problèmes liés à l'utilisation du produit ou si le manuel n'est pas compris, contactez CRESTO GROUP AB. Le déplacement en hauteur se fait à vos propres risques. Si vous n'êtes pas en mesure de le prendre ou d'évaluer le risque existant, n'utilisez pas ce produit. Il est également nécessaire de mettre en place un plan de sauvetage, qui doit prendre en compte toutes les situations d'urgence au travail. N'utilisez jamais ce produit à d'autres fins que la protection contre les chutes !!! Avant l'utilisation (de préférence dans un endroit sûr avant l'ascension), vérifiez les différentes parties du produit, leur intégrité et leur fonctionnement adéquat (Fig. 5.1a, b, c, d). Toute intervention du client dans la construction ou les réparations est interdite. En cas de secours en hauteur, sollicitez l'information et la formation de votre employeur (conformément à la réglementation valide en matière de santé et de sécurité). Nous recommandons d'utiliser la longe dans une plage de température comprise entre -20 °C à +60 °C.

ENTRETIEN: Nettoyez le produit pollué avec de l'eau chaude (jusqu'à 40 °C) et des nettoyants pour lavage à la main. Si le produit est sale, nous vous recommandons vivement de ne pas le désinfecter, car le matériel pourrait être endommagé. En cas de pluie ou d'humidité, laissez-le sécher naturellement dans une pièce ventilée, loin d'une source directe de chaleur, de feu ou de soleil (Fig. 3.1). Nettoyez les parties métalliques après les avoir nettoyées

et séchées avec une préparation appropriée.

STOCKAGE: Entrez-le dans des endroits sombres, bien ventilés et protégés des rayons UV. Le cordon ne doit pas entrer en contact avec des produits corrosifs, des solvants et des sources de chaleur directe (Fig. 3.1). Ne le stockez pas avec des objets pointus. Transportez et stockez dans l'emballage d'origine aussi longtemps que possible pour éviter tout dommage.

RESPONSABILITÉ: La société CRESTO GROUP AB, ou le distributeur, décline toute responsabilité en cas de dommages, blessures ou décès résultant d'une mauvaise utilisation ou de modifications apportées au produit. Il incombe à l'utilisateur de s'assurer à tout moment qu'il comprend l'utilisation correcte et sûre de tout équipement fourni par CRESTO GROUP AB, qu'il l'utilise uniquement aux fins pour lesquelles il a été conçu et qu'il applique toutes les procédures de sécurité appropriées. Avant toute utilisation de l'équipement, prenez toutes les mesures nécessaires pour vous familiariser avec les techniques de sauvetage en cas d'urgence. Faites attention aux risques liés à l'utilisation du produit et assumez la responsabilité de vos actions et décisions. Si vous ne pouvez pas ou n'êtes pas en mesure de les assumer, n'utilisez pas cet équipement. Si le produit est vendu en dehors du pays de destination d'origine, le revendeur doit fournir le manuel d'utilisation comprenant : le mode d'utilisation, l'entretien, la révision périodique et la réparation ; dans la langue du pays où l'équipement sera utilisé.

GARANTIE: CRESTO GROUP AB, fournit une garantie pour ce produit de 2+1 ans lorsqu'il est enregistré en INSPECTOR. La garantie couvre la qualité des matériaux utilisés et les défauts de fabrication. Elle ne couvre pas les défauts causés par l'usure normale, la négligence, une mauvaise utilisation, un stockage inadéquat, des interventions interdites, une utilisation incorrecte, etc. Les accidents causés par la négligence et l'utilisation incorrecte du produit ne sont pas couverts par cette garantie. CRESTO GROUP AB n'est pas responsable des dommages directs ou indirects survenus dans le cadre de l'utilisation de son produit.

LES CONTRÔLES PRÉVENTIFS ET PÉRIODIQUES:

Veillez à ce que les recommandations d'utilisation avec d'autres dispositifs de protection contre les chutes soient respectées avant l'utilisation, conformément aux règles et règlements de sécurité au travail. Tous les moyens du système de protection contre les chutes qui seront combinés avec une corde ou une sangle supplémentaire doivent être approuvés pour être utilisés conformément aux réglementations applicables. Assurez-vous de vérifier la validité de leur combinaison. Avant et après l'utilisation du cordon ou en cas de dysfonctionnement, effectuez une inspection visuelle et vérifiez le fonctionnement de chaque pièce. Pendant les travaux, assurez-vous qu'il n'y ait pas de dommages causés par des bords tranchants ou d'autres surfaces extérieures dangereuses. Le cordon / la sangle ne doit pas entrer en contact avec des produits corrosifs, des solvants et des sources de chaleur directe. Si vous découvrez des dommages et des doutes sur son état irréprochable, il est impératif de le jeter immédiatement. En cas de chute, n'utilisez plus ce produit et envoyez-le pour révision ou contactez CRESTO GROUP AB. Le cordon / la sangle doit être contrôlée une fois tous les 12 mois par une personne formée et autorisée, conformément à la réglementation en vigueur. Les expertises et examens effectués sont répertoriés dans une fiche d'enregistrement

que vous trouverez sur www.crestogroup.com. Les produits sont également équipés d'une puce RFID/NFC pour la traçabilité si l'étiquette n'est pas lisible. L'inspection peut être enregistrée dans Inspector en ligne à l'adresse www.crestogroup.com (Fig. 5.1b). L'utilisateur est responsable de la tenue des registres appropriés en vertu de la législation. Les informations sur l'organisme notifié qui a effectué l'évaluation de la conformité et supervise la production : Organisme Notifié 1019, VVUÚ, a.s., Pikartská 1337, Ostrava- Radvanice, République tchèque.

DURÉE DE VIE: La durée de vie du cordon / de la sangle dépend de la fréquence de son utilisation et des conditions extérieures, il est donc extrêmement difficile de déterminer la durée de vie. Les conditions environnementales, telles que l'environnement agressif, la façon de travailler, les rayons ultraviolets, les produits chimiques, un entretien ou un stockage inadéquats, ont un effet négatif sur elle. Si toutes les conditions sont remplies, la durée de vie maximale du produit est de 12 ans à compter de la date de fabrication et de 10 ans à compter de la date de première utilisation. Si vous avez des doutes à ce sujet, veuillez consulter le représentant spécialisé du fabricant.

LA DURABILITÉ ET LE RECYCLAGE: Nous concevons et fabriquons des produits de haute qualité, avec des matériaux de haute qualité, pour être utilisés activement et pour une longue durée. Lorsque le produit est mis hors service ou que sa durée de vie maximale a expiré, il doit être recyclé conformément à la législation locale. Nos produits sont fabriqués à partir de polyester, de polyamide ou de PVC et de composants métalliques. Si nécessaire, démontez les composants métalliques avant de les recycler. Vous pouvez également envoyer le produit complet à Cresto et nous nous chargerons du recyclage afin de réduire notre impact sur l'environnement.

PIÈCES DU PRODUIT (Fig. 1.1a): 1- Mousqueton (EN 362) ; 2- Boucle ; 3- Couture ; 4- Protection de la couture ; 5- Corde ; 6- Protection de la corde ; 7- Pièce de réglage de la longueur ; 8- Etiquette de production.

MARQUAGE: A- Nom du fabricant ; B- Nom du produit ; C- Type de produit ; D- Numéro de série ; E- Date de fabrication ; F- Marquage de conformité et informations sur l'organisme notifié qui a effectué l'évaluation de la conformité et supervise la production ; G- Ce produit est destiné à être utilisé par une seule personne ; H- Marque ; I- Numéro d'article ; J- Puce RFID/NFC ; K- Un pictogramme indiquant qu'il faut lire le manuel d'instructions avant d'utiliser le produit ; L- Référence aux normes utilisées.

LUGEGE JUHEND LÄBI, ENNE KUI HAKKATE TOODET KASUTAMA! SIIN TOODUD JUHISTE EIRAMINE VÕIB OLLA SURMAV!

HOIATUS: Kõrgel töötamine ja liikumine on ohtlik tegevus, mis nõuab põhjalikku väljaõpet ja teadmisi kasutatavatest toodetest. Veenduge kindlasti enne töö alustamist, et kukkumiskaitseüsteemi kõik osad toimivad õigesti ja on kahjustusteta. Käesolevas juhendis toodud juhised kirjeldavad isikukaitsevahendite nõuetekohast hooldamist. Seega vältige protseduure, mis ei pruugi olla õiged ning võivad teie elu ja tervise ohtu seada. Ei toolja ega müüja ei vastuta mingisuguste kahjustuste eest, mida on põhjustanud toote sobimatu või väär kasutamine. Vastutavaks isikuks ja riskide eest vastutajaks on alati kasutaja.

KIRJELDUS: Käesolev toode on kukkumiskaitsevahend, mis on loodud kõrgtöödeks (nt katustel, platvormidel, tellingutel, taladel, mastidel jms kohtades). Selle konstruktsioon tagab kasutajale maksimaalse mugavuse ja kõrge ohustaseme. See on valmistatud tavapärase ilmastikutingimustega ja heade töövõttega kokkusobivatest materjalidest. Üksikuid turvaline ja kinnitustlinge kasutatakse koos ühtse süsteemina, mis kaitseb kasutajat kukkumise eest. Ühenduselemendid (karabiini, liitmikke) tuleb kasutada kooskõlas käesoleva juhendiga ning tuleb garanteerida nende vastavus asjaomastele EN-standarditele ning teistele kehtivatele ohutusreeglitele (EN 362). Turvaliini on valmistatud konkreetse tüübi nõuetele vastavast ülitugevast polüamiidist ja sobivast karabiinist ning see vastab standardite EN 358:2018, EN 795B:2012 ja ANSI Z359.3-2017 nõuetele. Kasutaja kehakaal ei tohiks ületada 140 kg. **Toote täpsed tehnilised andmed leiате toote tootemärgisel ja toote pakendil.** Pikkus on märgitud turvaljoonele tolerantsiga 5% (vt jn 5.1e). Osadele turvaliiniidele on monteeritud lisakomponente; sellisel juhul on neid pikkuses arvestatud. Kõiki isikukaitsevahenditeks loetavad tooted peavad vastama määrusele (EL) 2016/425. Vastavusdeklaratsiooni ja isikukaitsevahendite kontrollvormi leiате aadressilt www.crestogroup.com (vt jn 5.1e).

KASUTAMINE: Turvaliini võib kasutada ainult isik, kellel on meditsiiniline kvalifikatsioon seda tüüpi töödeks ja asjakohane väljaõpe ning kes vastutab oma tegude eest. Seega, kui te mõnele kõrgtööde nõudele ei vasta, ärge töid alustage. Kui teil pole piisavalt teavet või teil on konkreetseid küsimusi, võtke ühendust tootja kohaliku esindajaga või otse ettevõttega CRESTO GROUP AB käesolevas juhendis toodud aadressil. Tööasendisse paigutamise rihmasid ei tohi kunagi kasutada kukkumise pidurdamiseks. Kui kasutate seadet tööasendisse paigutamiseks, kinnitage ühendusseadme karabiini turvarakmete külgmise aasa külge (vt jn 6.1b). Ühendusseadme kõis peab asuma tööasendis kasutaja võõst kõrgemal, et turvaliini oleks alati korralikult pingul ning potentsiaalne kukkumismaa võimalikult lühike (vt jn 6.1b). Õige turvaliini pikkuse leiате käesolevast juhendist (vt jn 6.1b). Kui töötate kohas, kus eksisteerib kukkumisoht, tuleb alati kasutada standardi EN 361 nõuetele vastavaid turvarakmeid. Soovitame kasutada integreeritud võõga turvarakmeid, mis vastavad standardi EN 358 nõuetele (vt jn 6.1b). Kukkumise pidurdamise süsteem tuleks ankurdada alati kasutajast kõrgemale ning ankru minimaalne kandevõime peab olema 15 kN ja tekstiili kinnituspunktide puhul on minimaalne tugevus

22 kN. Kontrollige hoolikalt karabiinide ja ankrupunktide ühenduste turvalisust ning ärge unustage pikkust sobivaks reguleerida (kui kasutatakse reguleeritava pikkusega kõisi). See toode on mõeldud ankrupunktiga ja teiste süsteemi osadega ühendamiseks või ankrupunkti loomiseks. Toode on mõeldud kasutamiseks isikliku kukkumiskaitsevahendina ühe inimese poolt ning seda ei tohi kasutada koorma laadimiseks ega muudeks koorma käitlemiseks seotud tegevusteks. Veenduge töö ajal, et teravad servad ega muud ohtlikud välispinnad ei saa seadet kahjustada. EN 358 POSITSIOONIVÕÕD (vt jn 6.1b): Neid ühenduspunkte ei tohi kasutada kukkumise pidurdamiseks; ärge kasutage neid ühenduspunkte, kui on kasutaja rippumise oht või oht, et kasutaja võõle võiks mõjuda ootamatud koormused. Tööasendi- või liikumise tõkestamise süsteemi külge tuleb võib-olla kinnitada kollektiivne või personaalne kukkumise pidurdamise süsteem. Kui toote kasutamine tekib probleeme või küsimusi, võtke ühendust ettevõttega CRESTO GROUP AB. Kõrgtööde ajal liikumine toimub teie enda vastutusel. Kui te ei suuda sellist vastutust võtta või riske hinnata, ärge seda toodet kasutage. Kindlasti peab olema olemas ka päästekava, milles on võetud arvesse kõiki tööde käigus tekkida võivaid õnnetusi. Ärge kasutage seda toodet kunagi muul eesmärgil kui kukkumise eest kaitsmiseks!!! Kontrollige enne kasutamist (soovitavalt ohutus kohas enne ronimist) kõiki toote osi ning nende terviklikkust ja nõuetekohast talitlust (vt jn 5.1a, b, c, d). Konstruktsiooni muutmine või remontimine kliendi enda poolt on keelatud. Kõrgel toimuvate päästetööde korral küsige teavet ja väljaõpet oma tööandjal (töötervishoiu ja -ohutuse reeglite kontekstis). Soovitame kasutada turvaliini temperatuurivahemikus -20...+60 °C.

HOOLDUS: Puhastage määratud toodet soojas vees (kuni 40 °C) käsipesuks mõeldud pesuvahendiga. Kui toode on määratud, ei soovitata seda desinfitseerida, sest see võib toote materjale kahjustada. Vihma või niiskuse korral laske õhu käes kuivada ventileeritud ruumis eemal soojusallikatest, lahtisest leegist ja päikesevalgusest (vt jn 3.1). Kaitske metalloosi pärast puhastamist ja kuivatamist sobiva vahendiga.

HOIUDAMINE: Hoidke pimedas ja hästi ventileeritud kohas, kus see on kaitsitud UV-kiirguse eest. Turvaliini ei tohi puutuda kokku söövitavate ainete, lahustite ega soojusallikatega (vt jn 3.1). Ärge hoidke koos teravate esemetega. Võimalusel transpordige ja hoiundage alati originaalpakendis, et vältida kahjustamist.

VASTUTUSALA: CRESTO GROUP AB ega edasimüüja ei vastuta mingisuguste kahjustuste, vigastuste ega surmade korral, kui põhjuseks on toote väärkasutamine või muutmine. Ettevõtte CRESTO GROUP AB mis tahes toote kasutamisel on kasutaja kohustatud selle õige ja ohutu kasutamise endale selgeks tegema. Kasutaja peab kasutama toodet ainult sihtotstarbe kohaselt ning järgima kõiki vajalikke ohutusprotseduure. Tehke enne varustuse kasutamist endale selgeks kõik päästetegevused, mida tuleb kasutada õnnetuse korral. Tehke endale selgeks toote kasutamise seotud riskid ning vastutage oma tegevuste ja otsuste eest. Kui teil pole võimalik sellist vastutust võtta

või teie amet seda ei luba, ärge seda varustust kasutage. Kui toodet müüakse esialgselt sihtriigist erinevas riigis, peab edasimüüja andma ostjale kasutusjuhendi (sh kasutus, hooldus, perioodiline ülevaatus, remont) varustuse kasutuskoha riigikeeles.

GARANTII: CRESTO GROUP AB annab sellele tootele 2+1 aasta garantii, kui see on registreeritud rakenduses INSPECTOR. Garantii kehtib materjali- ja tootmisdefektidele. Garantii ei kehti defektidele, mis on põhjustatud normaalsest kulumisest, hooletusest, käsitsemisvigadest, hoiundamisvigadest, keelatud muudatustest, valesti kasutamisest jms. Hooletusest ja toote väärast kasutamisest põhjustatud õnnetustele garantii ei kehti. CRESTO GROUP AB ei vastuta otsese ega kaudsete kahjude eest, mis on tekkinud seoses toote kasutamisega.

ENNETAV JA KORRALINE ÜLEVAATUS: Veenduge enne kasutamist, et järgite teiste kukkumiskaitsevahenditega koos kasutamise soovitusi, mida nõutakse kohaldatavates õigusaktides ja tööohutuse eeskirjades. Kõik kukkumiskaitseüsteemi osad, mida kasutatakse koos selle kinnituslinguga, peavad olema saanud kasutamiseks heakskiidu kooskõlas kohaldatavate õigusaktidega. Kontrollige kindlasti nende kombinatsiooni sobivust. Enne ja pärast turvaliini kasutamist (ning rikke korral) kontrollige seda visuaalselt ja kontrollige iga osa talitlust. Veenduge töö ajal, et teravad servad ega muud ohtlikud välispinnad seadet ei kahjustaks. Turvaliin/kinnitusling ei tohi puutuda kokku söövitavate ainetega, lahustite ega soojusallikatega. Kahjustuste märkamisel või varustuse heas seisukorras kahtlemisel tuleb see viivitamatult kasutuselt kõrvaldada. Kukkumise järel ei tohi toodet enam kasutada ning see tuleb saata kontrollimiseks ettevõttele CRESTO GROUP AB. Turvaliini/kinnituslingu tuleb lasta kontrollida iga 12 kuu järel asjakohase väljaõppega volitatud isikul kooskõlas kohaldatavate õigusaktidega. Ekspertide tehtud kontrollide või ülevaatuste tulemused tuleb panna kirja kontrollvormi, mille leiata veebisaidil www.crestogroup.com. Neile toodetele on kinnitatud ka RFID-/NFC-kiip, mis võimaldab toote tuvastamist, kui andmesilt pole enam loetav. Ülevaatused saab registreerida internetis veebisaidil www.crestogroup.com (vt jn 5.1b). Kasutaja vastutab õigusaktidele vastava dokumentatsiooni pidamise eest. Vastavust hinnanud ja tootmise üle järelevalvet teostava teavitatud asutuse andmed: teavitatud asutus 1019, VVUÚ, a.s., Pikartská 1337, Ostrava-Radvanice, Tšehhi Vabariik.

KASUTUSIGA: Turvaliini/kinnituslingu kasutusiga oleneb kasutuse intensiivsusest ja kasutuskeskkonnast, seega on täpset kasutusiga ennustada väga raske. Tootele võivad negatiivselt mõjuda keskkonnatingimused nagu agressiivne keskkond, tööviis, UV-kiirgus, kemikaalid, hooldus ja hoiutingimused. Kui kõik tingimused on täidetud, on toote maksimaalne elutsükkel 12 aastat valmistamiskuupäevast ja 10 aastat esmakordselt kasutamisest. Juhul, kui teil on selle osas kahtlusi, pidage nõu tootja esindajaga.

JÄTKUSUUTLIKKUS JA TAASRINGLUS: Me projekteerime ja toodame kvaliteetseid tooteid, kvaliteetsetest materjalidest, et need taluks intensiivset kasutust ja kestaks kaua. Kui toode tuleb kasutuselt kõrvaldada või selle kasutusiga on läbi saanud, tuleks see kooskõlas kohalike jäätmeäritluseeskirjadega ringlusse võtta. Kasutage oma toodetes polüestrit, polüamiidist, polüvinüülkloriidist (PVC) ja metallist komponente. Vajadusel eemaldage metallist komponendid enne ringlussevõttu. Soovi korral võite saata terve toote Crestole

ning korraldame selle ringlussevõtu, et vähendada meie mõju keskkonnale.

TOOTE OSAD (vt jn 1.1a): 1 – karabiin (EN 362); 2 – silmus; 3 – õmblus; 4 – õmbluse kaitse; 5 – köis; 6 – köie kaitse; 7 – Pikkuse reguleerimise osa; 8 – tootesilt.

MÄRGISTUS: A- tootja nimi; B- toote nimi; C- toote tüüp; D- seerianumber; E- tootmiskuupäev; F- vastavusmargis ja vastavust hinnanud ja tootmise üle järelevalvet teostava teavitatud asutuse andmed; G- toode sobib kasutamiseks 1 inimesele; H- kaubamärk; I- tootekood; J- RFID-/NFC-kiip; K- tingmärk, mis tuletab meelde, et kasutusjuhend tuleb enne toote kasutamist läbi lugeda. L- Viide kasutatud standarditele.

ΠΡΙΝ ΤΟ ΧΡΗΣΙΜΟΠΟΙΗΣΕΤΕ, ΑΠΑΙΤΕΙΤΑΙ ΝΑ ΔΙΑΒΑΣΕΤΕ ΤΟ ΕΓΧΕΙΡΙΔΙΟ ΟΔΗΓΙΩΝ! Η ΑΠΟΚΛΙΣΗ ΑΠΟ ΑΥΤΕΣ ΤΙΣ ΑΠΑΙΤΗΣΕΙΣ ΕΝΔΕΧΕΤΑΙ ΝΑ ΕΧΕΙ ΘΑΝΑΣΙΜΕΣ ΣΥΝΕΠΕΙΕΣ!

ΠΡΟΕΙΔΟΠΟΙΗΣΗ: Η εργασία και η κίνηση σε ύψη είναι μία επικίνδυνη δραστηριότητα, η οποία απαιτεί διεξοδική εκπαίδευση και γνώση των χρησιμοποιούμενων προϊόντων. Βεβαιωθείτε πως ελέγξατε τη σωστή λειτουργία και ακεραιότητα των στοιχείων του συστήματος και της προστασίας πτώσης πριν να ξεκινήσετε την εργασία. Οι οδηγίες σε αυτό το εγχειρίδιο περιγράφουν τα σωστά βήματα ώστε να φροντίσετε τον προστατευτικό σας εξοπλισμό. Επομένως, αποφύγετε άλλες διαδικασίες που μπορεί να είναι λανθασμένες και μπορεί να θέσουν σε κίνδυνο τη ζωή και την υγεία σας. Ούτε ο κατασκευαστής ούτε ο πωλητής δεν ευθύνονται για τυχόν ζημιές που προκλήθηκαν από εσφαλμένη ή ακατάλληλη χρήση και/ή κακή χρήση του προϊόντος. Το άτομο που είναι υπεύθυνο καθώς και το άτομο που υφίσταται τον κίνδυνο είναι σε όλες τις περιπτώσεις οι χρήστες.

ΠΕΡΙΓΡΑΦΗ: Αυτό το προϊόν είναι μία συσκευή προστασίας από πτώση που είναι σχεδιασμένη για ασφαλή εργασία σε ύψη και πάνω από ελεύθερα βάθρα (π.χ. εργασία σε στέγες, πλατφόρμες, σκαλωσιές, κολώνες και ιστούς...). Ο σχεδιασμός του παρέχει στον χρήστη μέγιστη άνεση καθώς και ένα υψηλό επίπεδο ασφαλείας. Είναι κατασκευασμένο από υλικά που είναι κατάλληλα για τις συνθήκες καιρικές συνθήκες και για καλές εργασιακές πρακτικές. Ξεχωριστόι αναδέτες και βρόχοι συνδυάζονται για τον σχηματισμό ενός περίπλοκου συστήματος για το κράτημα της πτώσης του χρήστη. Τα συνδεδεκά στοιχεία (μεταλλικά δαχτυλίδια, σύνδεσμοι) πρέπει να χρησιμοποιούνται σύμφωνα με αυτές τις οδηγίες και εγγυώνται πως όλα πληρούν τα αντίστοιχα πρότυπα της ΕΕ καθώς και άλλες τρέχοντες κανονισμούς ασφαλείας (EN 362). Ο αναδέτης είναι κατασκευασμένος από υλικά πολυαμιδίου και πολυεστέρα υψηλής αντοχής σύμφωνα με το είδος που συνδέεται με ένα κατάλληλο είδος μεταλλικού δαχτυλιδιού και πληροί τις απαιτήσεις των προτύπων EN 358:2018 και EN 795B:2012; ANSI Z359.3-2017. Το συνιστώμενο βάρος του χρήστη δεν θα πρέπει να υπερβαίνει τα 140 κιλά. **Μπορείτε να βρείτε τις ακριβείς προδιαγραφές του προϊόντος στην επικέτα παραγωγής του προϊόντος και στο κείμενο στη συσκευασία του προϊόντος.** Η χορδή επισφραγίζεται με μήκος με ανοχή 5% (Εικ. 5.1ε). Μερικοί αναδέτες παρέχονται με τελειωμένα στοιχεία που στερεώνονται στον αναδέτη. Ύστερα, αυτά περιλαμβάνονται στο μήκος. Όλα τα προϊόντα που θεωρούνται ΜΑΠ πρέπει να συνάδουν με τον Κανονισμό (ΕΕ) 2016/425. Μπορείτε να βρείτε τη Δήλωση συμμόρφωσης και το Έντυπο αναθεώρησης ΜΑΠ στη διεύθυνση www.crestogroup.com (Εικ. 5.1ε).

ΧΡΗΣΗ: Ο αναδέτης ενδέχεται να χρησιμοποιείται μόνο από άτομο που είναι ιατρικά κατάλληλο για αυτό το είδος εργασίας, να είναι σωστά εκπαιδευμένο και υπεύθυνο για τις πράξεις του. Επομένως, αν δεν πληροίτε οποιαδήποτε από αυτές τις απαιτήσεις των κανονισμών για εργασία σε ύψη, μην ξεκινάτε την εργασία. Αν δεν έχετε αρκετές πληροφορίες ή χρειάζεστε πιο συγκεκριμένες πληροφορίες, παρακαλώ επικοινωνήστε με τον αντιπρόσωπο του κατασκευαστή στην περιοχή σας ή απευθείας με την CRESTO GROUP AB στη διεύθυνση που παρέχεται σε αυτό το εγχειρίδιο. Οι αναδέτες ορισμού εργασίας δεν πρέπει να χρησιμοποιούνται με σκοπό αραγές πτώσεων.

Όταν χρησιμοποιείτε τη συσκευή για να ασφαλίσετε τη θέση εργασίας, ενώστε τα μεταλλικά δαχτυλίδια της συσκευής σύζευξης με την υποστηρικτική πλευρά της ζώνης ασφαλείας (Εικ. 6.1b). Το σκόνι της συσκευής σύζευξης πρέπει να τοποθετείται πάνω από το επίπεδο της ζώνης του χρήστη ενώ βρίσκεται σε θέση εργασίας ώστε ο αναδέτης να είναι πάντα σταθερά σφιχτός και η πιθανότητα πτώσης μηδαμινή (Εικ. 6.1b). Μπορείτε να βρείτε τη σωστή τοποθέτηση του μήκους του αναδέτη σε αυτό το εγχειρίδιο (Εικ.6.1b). Σε περιοχές εργασίας με κινδύνους πτώσεων, πρέπει να χρησιμοποιείται μια ζώνη ασφαλείας με χαρακτηριστικά σύμφωνα με τις απαιτήσεις του EN 361. Προτείνουμε την χρήση ζώνης ασφαλείας με ενσωματωμένη ζώνη σύμφωνα με τις απαιτήσεις του EN 358 (Εικ. 6.1b). Η ελάχιστη αγκυρωμένη αντοχή είναι 15 kN και στην περίπτωση υφασμάτων σημείων αγκύρωσης, η ελάχιστη αντοχή είναι 22 kN. Ελέγξτε προσεκτικά τις ασφαλείς συνδέσεις με τα μεταλλικά δαχτυλίδια και τα σημεία αγκύρωσης. Μην ξεχάστε να προσαρμόσετε το μήκος αν είναι απαραίτητο (αν χρησιμοποιούνται σχοινιά ελεγχόμενου μήκους). Αυτό το προϊόν είναι σχεδιασμένο για τη σύνδεση του σημείου αγκύρωσης και άλλων μερών του συστήματος ή για τη δημιουργία ενός σημείου αγκύρωσης. Αυτό το προϊόν περιορίζεται για χρήση από ένα άτομο μόνο ως προσωπίκη συσκευής προστασίας από πτώση και δεν πρέπει να χρησιμοποιείται για το δέσιμο φορτίων ή για άλλες δραστηριότητες χειρισμού φορτίου. Κατά την εργασία, βεβαιωθείτε ότι δεν έχει προκληθεί ζημία από τις αιχμηρές άκρες ή άλλες επικίνδυνες εξωτερικές επιφάνειες. EN 358 ΘΕΣΗ ΕΡΓΑΣΙΑΣ (Εικ. 6.1b): Αυτά τα σημεία σύνδεσης δεν πρέπει να χρησιμοποιούνται για αρπάγη μίας πτώσης. Μην τα χρησιμοποιείτε αυτά τα σημεία σύνδεσης αν ο χρήστης υπάρχει κίνδυνος να κρέμεται ή αν ο χρήστης εκτίθεται σε απροσδόκητα φορτία ζώνης. Μπορεί να είναι απαραίτητο να προσθέσετε συλλογικά ή ατομικά συστήματα αρπάγης πτώσης για θέση εργασίας ή για κινητά συστήματα περιορισμού. Σε περίπτωση που υπάρξουν προβλήματα σχετικά με τη χρήση του προϊόντος ή το εγχειρίδιο δεν είναι κατανοητό, επικοινωνήστε με την CRESTO GROUP AB. Η μετακίνηση σε ύψη διεξάγεται με δική σας ευθύνη. Εάν δεν είστε σε θέση να αξιολογήσετε ή να αναλάβετε τον υπάρχοντα κίνδυνο, μην χρησιμοποιείτε το προϊόν. Είναι επίσης απαραίτητο να έχετε ένα σχέδιο διαφυγής σε ισχύ το οποίο θα πρέπει να λαμβάνει υπόψη όλες τις καταστάσεις έκτακτης ανάγκης στην εργασία. Μην χρησιμοποιείτε ποτέ αυτό το προϊόν για άλλους σκοπούς πέρα από την προστασία από πτώση!!! Πριν από τη χρήση (κατά προτίμηση σε ένα ασφαλές σημείο πριν την ανάβαση) ελέγξτε τα ξεχωριστά τμήματα του προϊόντος, την ακεραιότητα τους και τη σωστή λειτουργία τους (Εικ. 5.1a, b, c, d). Οποιαδήποτε παρέμβαση στην κατασκευή ή επιδιορθώσεις από τον πελάτη απαγορεύονται. Σε περίπτωση διάσωσης σε ύψος, ζητήστε πληροφορίες και εκπαίδευση από τον εργοδότη σας (σύμφωνα με τους ισχύοντες κανονισμούς υγείας και ασφαλείας). Συνιστούμε τη χρήση του αναδέτη σε εύρος θερμοκρασίας από - 20 ° C έως + 60 ° C.

ΣΥΝΤΗΡΗΣΗ: Καθαρίζετε το βρώμικο προϊόν χρησιμοποιώντας ζεστό νερό (έως 40 ° C) και καθαριστικά για πλύσιμο χεριών. Αν το προϊόν είναι βρώμικο, συνιστούμε αυστηρά να μην απολυμαίνεται το προϊόν επειδή

το υλικό μπορεί να καταστραφεί. Σε περίπτωση βροχής ή υγρασίας, αφήστε το προϊόν να στεγνώσει φυσικά σε ένα δωμάτιο που εξαερίζεται και μακριά από μία απευθείας πηγή θερμότητας, φωτιάς ή ηλιακού φωτός (Εικ. 3.1). Καθαρίστε τα μεταλλικά μέρη μετά τον καθαρισμό και το στέγνωμα με ένα κατάλληλο διάλυμα.

ΑΠΟΘΗΚΕΥΣΗ: Αποθηκεύστε σε σκοτεινές, καλά αεριζόμενες περιοχές που προστατεύονται από υπεριώδη ακτινοβολία. Ο αναθέτης δεν πρέπει να έρχεται σε επαφή με διαβρωτικά, διαλυτικά και απευθείας πηγές θερμότητας (Εικ. 3.1). Μην το αποθηκεύετε με αιχμηρά αντικείμενα. Μεταφέρετε και αποθηκεύστε στην αρχική συσκευασία, όσα αυτό είναι εφικτό, ώστε να αποτραπεί η οποιαδήποτε ζημιά.

ΥΠΕΥΘΥΝΟΤΗΤΑ: Η εταιρεία CRESTO GROUP AB ή ο διανομέας δεν θα αποδεχτεί οποιαδήποτε ευθύνη για ζημιά, τραυματισμό ή θάνατο που προκύπτει από κακή χρήση ή από τροποποίηση στο προϊόν. Είναι η ευθύνη του χρήστη συνέχεια να διασφαλίζει ότι κατανοεί τη σωστή και ασφαλή χρήση οποιουδήποτε εξοπλισμού που παρέχεται από την CRESTO GROUP AB, ότι το χρησιμοποιεί μόνο για τους σκοπούς για το οποίο είναι σχεδιασμένο και ότι τηρεί όλες τις σωτές διαδικασίες ασφαλείας. Πριν από τη χρήση του εξοπλισμού, λάβετε όλα τα απαραίτητα βήματα για να εξοικειωθείτε με τεχνικές διάσωσης σε περίπτωση έκτακτης ανάγκης. Να γνωρίζετε τους κινδύνους χρήσης του προϊόντος και λάβετε ευθύνη για τις πράξεις σας και για τις αποφάσεις σας. Αν δεν μπορείτε ή αν δεν είστε σε θέση να τις αναλάβετε, μην χρησιμοποιείτε αυτόν τον εξοπλισμό. Αν το προϊόν πωλείται εκτός της αρχικής χώρας προορισμού, ο μεταπωλητής πρέπει να παρέχει το εγχειρίδιο χρήσης περιλαμβάνοντας: τρόπο χρήσης, συντήρηση, περιοδική αναθεώρηση και επίσκεψη στη γλώσσα της χώρας όπου θα χρησιμοποιηθεί ο εξοπλισμός.

ΕΓΓΥΗΣΗ: Η CRESTO GROUP AB παρέχει μία εγγύηση για αυτό το προϊόν διάρκειας 2+1 ετών όταν καταγράφεται στην εφαρμογή INSPECTOR. Η εγγύηση καλύπτει την ποιότητα των χρησιμοποιούμενων υλικών καθώς και κατασκευαστικά ελαττώματα. Δεν καλύπτει ελαττώματα που προκαλούνται από φυσιολογική φθορά, αμέλεια, ακατάλληλο χειρισμό, μη σωστή αποθήκευση, απαγορευμένες παρεμβάσεις, λανθασμένη χρήση, κ.λπ. Τα ατυχήματα που προκαλούνται από αμέλεια και ακατάλληλη χρήση του προϊόντος δεν καλύπτονται από αυτή την εγγύηση. Η CRESTO GROUP AB δεν ευθύνεται για άμεσες ή έμμεσες βλάβες που προέκυψαν σε σύνδεση με τη χρήση του προϊόντος της.

ΔΙΟΡΘΩΤΙΚΟΙ ΚΑΙ ΠΕΡΙΟΔΙΚΟΙ ΕΛΕΓΧΟΙ: Διασφαλίστε ότι οι συστάσεις για χρήση με άλλες προστατευτικές συσκευές πτώσης τηρούνται πριν από τη χρήση, όπως απαιτείται από τους κανονισμούς και κανόνες ασφαλείας εργασίας. Όλα τα μέσα του συστήματος προστασίας πτώσης που θα συνδυαστούν με ένα επιπρόσθετο σχοινί ή βρόχο πρέπει να είναι συγκεκριμένα για χρήση σύμφωνα με τους ισχύοντες κανονισμούς. Βεβαιωθείτε να ελέγξετε την καταλληλότητα του συνδυασμού τους. Πριν και μετά τη χρήση του αναθέτη ή σε περίπτωση δυσλειτουργίας, πραγματοποιήστε έναν οπτικό έλεγχο και ελέγξτε τη λειτουργία κάθε μέρους. Κατά την εργασία, βεβαιωθείτε πως δεν προκαλείται καμία βλάβη από αιχμηρές άκρες ή άλλες επικίνδυνες εξωτερικές επιφάνειες. Ο αναθέτης/βρόχος δεν πρέπει να έρχονται σε επαφή με διαβρωτικά, διαλυτικά και απευθείας πηγές θερμότητας. Αν βρείτε βλάβη και έχετε αμφιβολίες σχετικά με την άφοψη λειτουργία του, είναι απαραίτητο να το απορρίψετε αμέσως. Σε περίπτωση πτώσης, μην χρησιμοποιείτε καθόλου αυτό το

προϊόν και στείλτε το για αναθεώρηση ή επικοινωνήστε με την CRESTO GROUP AB. Ο αναθέτης/βρόχος πρέπει να αναθεωρείται κάθε 12 μήνες από ένα εκπαιδευμένο και εξουσιοδοτημένο άτομο σύμφωνα με τους ισχύοντες κανονισμούς. Οι επιθεωρήσεις και εξετάσεις ειδικών που πραγματοποιούνται καταγράφονται σε ένα φύλλο αρχείου όπως μπορεί να βρεθεί στη διεύθυνση www.crestogroup.com. Τα προϊόντα διαθέτουν επίσης ενσωματωμένα ένα τσιπ RFID/NFC για λόγους ιχνηλασιμότητας αν δεν μπορείτε να διαβάσετε την ετικέτα. Η επιθεώρηση μπορεί να καταγραφεί online στο Inspector (Εικ. 5.1b) στη διεύθυνση www.crestogroup.com. Ο χρήστης είναι υπεύθυνος για να διατηρεί τα σωστά αρχεία σύμφωνα με τον κανονισμό. Πληροφορίες σύμφωνα με τον κοινοποιημένο οργανισμό που πραγματοποιήσε την αξιολόγηση συμμόρφωσης και επιβλέπει την παραγωγή: Κοινοποιημένος οργανισμός 1019, VVUUL, a.s., Pikartská 1337, Ostrava-Radvanice, Τσεχία.

ΕΥΡΟΣ ΖΩΗΣ: Το εύρος ζωής του αναθέτη/βρόχου εξαρτάται από το πόσο έντονη είναι η χρήση του και από τις εξωτερικές συνθήκες. Επομένως, είναι πάρα πολύ δύσκολο να καθοριστεί το εύρος ζωής. Επηρεάζεται αρνητικά από περιβαλλοντικές συνθήκες όπως επιθετικό περιβάλλον, τρόπος εργασίας, υπερύψους ακτινοβολία, χημικά, ακατάλληλη συντήρηση ή αποθήκευση. Αν πληρούνται όλες οι συνθήκες, ο μέγιστος κύκλος ζωής του προϊόντος είναι 12 έτη από την ημερομηνία κατασκευής και 10 έτη από την ημερομηνία της πρώτης χρήσης. Σε περίπτωση αβεβαιότητας σχετικά με αυτό το θέμα, συμβουλευτείτε τον ειδικό αντιπρόσωπο του κατασκευαστή.

ΒΙΩΣΙΜΟΤΗΤΑ & ΑΝΑΚΥΚΛΩΣΗ: Σχεδιάζουμε και κατασκευάζουμε premium προϊόντα με premium υλικά, για ενεργή χρήση και για να κρατήσουν πολύ. Όταν το προϊόν αποφασίζεται να θεθεί εκτός χρήσης ή η μέγιστη διάρκεια ζωής του έχει λήξει, θα πρέπει να ανακυκλωθεί σύμφωνα με τις τοπικές νομοθεσίες σας. Τα προϊόντα είναι κατασκευασμένα από πολυεστέρα, πολυαμίδα ή PVC και μεταλλικά εξαρτήματα. Εάν χρειάζεται, αποσυνομιλοποιήστε τα μεταλλικά εξαρτήματα πριν από την ανακύκλωση. Μπορείτε επίσης να στείλετε τον πλήρες προϊόν στην Cresto και θα αναλάβουμε την ανακύκλωση στο προκειμένου να μειώσουμε τις επιπτώσεις μας στο περιβάλλον.

ΜΕΡΗ ΤΟΥ ΠΡΟΪΟΝΤΟΣ (Εικ. 1.1a): 1- μεταλλικό δαχτυλίδι (EN 362); 2- Βρόχος; 3- Ραφή; 4- Προστασία ραφής; 5- Σχοινί; 6- Προστασία σχοινιού; 7- Εξάρτημα ρύθμισης μήκους; 8- Ετικέτα παραγωγής.

ΕΠΙΣΗΜΑΝΣΗ: Α- Όνομα κατασκευαστή; Β- Όνομα προϊόντος; Γ- Τύπος προϊόντος; Δ- Αριθμός σειράς; Ε- Ημερομηνία κατασκευής; F- Επισημάνση συμμόρφωσης και πληροφορίες σχετικά με τον Κοινοποιημένο οργανισμό που πραγματοποίησε την αξιολόγηση συμμόρφωσης και επιβλέπει την παραγωγή; Γ- Αυτό το προϊόν προορίζεται για χρήση μόνο από 1 άτομο; Η- Μάρκα; Ι- Αριθμός είδους; J- Τσιπ RFID/NFC; K- Ένα εικονογράφημα που υπενθυμίζει να διαβάσετε το εγχειρίδιο χρήσης πριν από τη χρήση του προϊόντος; L- Αναφορά στα χρησιμοποιούμενα πρότυπα.

PRED POUŽITÍM VÝROBKU, SI PROSÍM PREČÍTAJTE TENTO NÁVOD! NEREŠPEKTOVANIE TÝCHTO POKYNOV MÔŽE MAŤ FATÁLNE NÁSLEDKY!

UPOZORNENIE: Práca a pohyb vo výškach je nebezpečná činnosť, ktorá si vyžaduje dôkladný tréning a znalosť používaných produktov. Pred začatím práce sa presvedčte o správnej funkcii a neporušenosti jednotlivých častí systému ochrany proti pádu. Pokyny uvedené v tomto návode popisujú správne kroky pri starostlivosti o váš ochranný prostriedok, preto sa vyvarujte iných postupov, ktoré môžu byť nesprávne a môžu ohroziť váš život a zdravie. Ani výrobca ani predajca nie sú zodpovední za akékoľvek škody, spôsobené nevhodným či nesprávnym použitím a/alebo zneužitím výrobku. Zodpovednou osobou a nositeľom rizika je vo všetkých prípadoch užívateľ.

POPIS: Tento výrobok je ochranný prostriedok proti pádu určený na bezpečnú prácu vo výškach a nad voľnou hĺbkou (napr. práca na strechách, plošinách, lešeníach, stĺpoch a stožiaroch...). Jeho konštrukcia poskytuje užívateľovi maximálny komfort a vysokú mieru bezpečnosti. Je vyrobený z materiálov vhodných pre obvyklé poveternostné podmienky a správne postupy práce. Jednotlivé laná a popruhy sú kombinované tak, aby vytvorili vhodný celok pre prípadné zachytenie pádu užívateľa. Spojovacie prvky (karabíny, konektory) musia byť používané v súlade s týmto návodom a s platnou normou karabíny (EN 362). Spojovacie lano/popruhy je vyrobené z polyamidových a polyesterových materiálov vysokej pevnosti podľa typu spojenie s vhodným typom karabíny a spĺňa požiadavky noriem EN 358:2018 a EN 795B:2012; ANSI Z359.3-2017. Odporúčaná hmotnosť používateľa by nemala prekročiť 140 kg. **Presné špecifikácie konkrétneho produktu nájdete na výrobnéj etikete produktu a v texte na obale.** Produkt je označený dĺžkou s toleranciou 5% (obr. 5.1e). Niektoré typy sú dodávané s namontovanými komponentmi, ktoré sú zahrnuté v udávanej dĺžke. Všetky výrobky považované za OOP musia byť v súlade s nariadením (EU) 2016/425. Vyhľadanie o zhode a formulár na preskúmanie PPE nájdete na adrese www.crestogroup.com (obr. 5.1e).

POUŽITIE: Skracovač dĺžky lana môže používať iba osoba zdravotne spôsobilá pre tento druh práce, vhodne vyškolená a zodpovedná za svoje činy, preto ak nesplníte niektoré z požiadaviek predpisov pre prácu vo výškach, nezačínajte prácu. Ak nemáte dostatok informácií alebo potrebujete špecifické informácie, kontaktujte zástupcu výrobcu vo vašej oblasti alebo priamo CRESTO GROUP AB na adrese uvedenej v tomto návode. Spojovacie prostriedky na zaistenie pracovnej polohy sa nesmú používať na účely zachytenia pádu. Pri použití zariadenia na zaistenie pracovnej polohy pripevnite karabíny spojovacieho prostriedku na bočné oporné oko bezpečnostného stroja (obr. 6.1b). Lano spojovacieho zariadenia sa pri pracovnom polohovaní musí nachádzať nad úrovňou pásu užívateľa, aby bol skracovač lana vždy pevne napnutý a aby bol prípadný pád najkratší ako je to len možné (obr. 6.1b). Správne nastavenie dĺžky skracovača môžete nájsť v tomto návode (obr. 6.1b). Pri práci v priestore kde hrozí nebezpečenstvo pádu sa musí vždy používať bezpečnostný stroj ktorý spĺňa požiadavky EN 361. Odporúčame používať bezpečnostný stroj s integrovaným pásmom ktorý spĺňa požiadavky normy EN 358 (obr. 6.1b). Systém zachytávajúci pád by mal byť vždy nad polohou užívateľa, minimálna pevnosť

ukotvená je 15 kN a v prípade textilných kotviacich bodov je minimálna pevnosť 22 kN. Dôkladne si skontrolujte bezpečné spojenie s karabínami a kotviacimi bodmi, nezabudnite ani na prípadné nastavenie dĺžky (ak sú použité laná s reguláciou dĺžky). Tento výrobok je určený na spojenie kotviaceho bodu a ďalších častí systému, resp. vytvorenie kotviaceho bodu. Tento výrobok je určený pre používanie len jednou osobou ako osobný ochranný prostriedok proti pádu a nesmie sa používať pre viazanie bremien alebo iné činnosti pri manipulácii s bremenami. Počas práce sa opakovane presvedčte, či nedochádza k poškodzovaniu o ostré hrany alebo ine nebezpečné vonkajšie povrchy. EN 358 PRACOVNÉ POLOHOVANIE (obr. 6.1b): Tieto pripojovacie body nie sú určené na použitie pri zachytení pádu, nepoužívajte tieto pripojovacie body ani v prípade predvídateľného rizika zavesenia užívateľa alebo ak by bol užívateľ vystavený neočakávaným zaťaženiám pádom. Možno bude potrebné doplniť pracovné polohovanie alebo mobilné zadrživacie systémy kolektívnymi alebo osobnými systémami zachytenia pádu. V prípade problémov so spôsobom použitia výrobku alebo neporozumenia návodu kontaktujte firmu CRESTO GROUP AB. Pohyb vo výške konáte na vlastnú zodpovednosť. Ak nie ste schopný ho zvládnuť, alebo neviete posúdiť existujúce riziko, nepoužívajte tento výrobok. Je taktiež nutné mať k dispozícii vypracovaný záchranný plán, ktorý musí zohľadňovať všetky núdzové situácie pri práci. Nikdy nepoužívajte tento výrobok pre iné účely, ako ochranu proti pádu!!! Pred použitím (najlepšie na bezpečnom mieste pred výstupom) si skontrolujte jednotlivé časti výrobku, ich neporušenosť a správnu funkciu (obr. 5.1a,b,c,d). Akékoľvek zásahy do konštrukcie alebo opravy zákazníkom sú zakázané. Pre prípad záchrany vo výške žiadajte informácie a školenie od svojho zamestnávateľa (v zmysle platných predpisov BOZP). Skracovač dĺžky lana odporúčame používať v rozmedzí teplôt od -20°C do + 60°C.

ÚDRŽBA: Znečistený výrobok čistite v teplej vode (do 40°C) s čistiacimi prostriedkami vhodnými na ručné pranie. V prípade znečistenia výrobku neodporúčame výrobok dezinfikovať, nakoľko môže dôjsť k poškodeniu materiálu. V prípade dažďa alebo namočenia výrobku ho nechajte prirodzene vysušiť vo vetranej miestnosti mimo dosahu priameho zdroja tepla, ohňa alebo snečného žiarenia (obr. 3.1). Kovové časti po čistení a sušení konzervujte vhodným prípravkom.

SKLADOVANIE: Skladujte ho v temných, dobre vyvetraných priestoroch chránených pred ÚV žiarením. Skracovač dĺžky lana nesmie prísť do styku so žieravinami, rozpúšťadlami a priamym zdrojom tepla (obr. 3.1). Neskladujte ho spolu s ostrými predmetmi. Prepravujte a skladujte ho kokiaľ je to možné v originálnom obale, aby nedošlo k poškodeniu.

ZODPOVEDNOSŤ: Spoločnosť CRESTO GROUP AB, alebo distribútor nenesie žiadnu zodpovednosť za škody, zranenia alebo smrť vyplývajúce z nesprávneho použitia alebo zmien na tomto produkte. Vždy je zodpovedný užívateľ, aby sa ubezpečil, že rozumie správnu a bezpečnému používaniu akéhokoľvek vybavenia

doďavaného spoločnosťou CRESTO GROUP AB. Užívateľ je zodpovedný používať výrobok iba na účely, pre ktoré bol navrhnutý a vykonáva všetky potrebné bezpečnostné postupy. Pred použitím zariadenia vykonajte všetky potrebné kroky, aby ste sa oboznámili so záchrannými technikami v prípade mimoriadnej udalosti. Oboznámte sa s rizikami pri používaní produktu a uvedomte si zodpovednosť za svoje činy a rozhodnutia. Ak nie ste schopní tieto riziká v predstihu predpokladať nepoužívajte toto zariadenie. Ak sa výrobok predáva mimo pôvodnej krajiny určenia, predajca musí poskytnúť používateľskú príručku vrátane: spôsobu použitia, údržby, pravidelného preskúmania a opravy, v jazyku krajiny, kde sa zariadenie bude používať.

ZÁRUKA: CRESTO GROUP AB poskytuje na tento výrobok záruku 2+1 rok ak je výrobok zaregistrovaný v aplikácii INSPECTOR. Záruka sa vzťahuje na kvalitu použitých materiálov a výrobné nedostatky. Nevzťahuje sa na závady spôsobené bežným opotrebovaním, nedbalosťou, neodborným zaobchádzaním, nesprávnym skladovaním, zakázanými zásahmi a pod. Nehody spôsobené nedbalosťou a nesprávnym použitím výrobku nie sú kryté touto zárukou. CRESTO GROUP AB nezodpovedá za priame, či nepriame škody, ktoré vznikli v súvislosti s použitím jeho výrobku.

PREVENTÍVNE A PERIODICKÉ SKÚŠKY: Pred použitím zaisťte, aby boli splnené odporúčania pre jeho použitie s ostatnými ochrannými prostriedkami systému ochrany proti pádu, tak, ako to vyžadujú predpisy a pravidlá bezpečnej práce. Všetky prostriedky systému ochrany proti pádu, ktoré sa budú kombinovať s prídavným lanom alebo popruhom, musia byť schválené pre použitie podľa platných predpisov. Nezabudnite sa presvedčiť o vhodnosti ich vzájomnej kombinácie. Pred použitím a po použití lana alebo poruhu vykonajte vizuálnu prehliadku a kontrolu funkcie každého dielu. Počas práce sa opakovane presvedčte, či nedochádza k poškodzovaniu o ostré hrany alebo iné nebezpečné vonkajšie povrchy. Spojovací prostriedok nesmie prísť do styku so žieravinami, rozpúšťadlami a priamym zdrojom tepla. Ak zistíte poškodenie a nastanú akékoľvek pochybnosti o jeho bezchybnom stave, je nevyhnutné ho ihneď vyradiť z používania. V prípade zachytenia pádu nepoužívajte ďalej tento výrobok a odošlite ho na kontrolu alebo kontaktujte CRESTO GROUP AB. Spojovací prostriedok musí byť kontrolovaný raz za 12 mesiacov vyškolenou a oprávnenou osobou v zmysle platných predpisov. Odborné prehliadky a vykonané kontroly sú zaznamenané v záznamovom liste, ktorý nájdete na www.crestogroup.com. Niektoré produkty sú vybavené čipom RFID / NFC kvôli výsledovateľnosti, ak štítk nie je čitateľný. Inšpekciu je možné zaregistrovať v programe INSPECTOR (obr. 5.1b) online na www.crestogroup.com. Používateľ je zodpovedný za vedenie správnych záznamov podľa právnych predpisov. Informácie o notifikovanom orgáne, ktorý vykonal posúdenie zhody a dohliada na výrobu: Notifikovaná osoba 1019, VVUÚ, a. s., Pikartská 1337, Ostrava – Radvanice, Česká republika.

ŽIVOTNOSŤ: Životnosť spojovacieho prostriedku závisí od intenzity jeho používania a vonkajších vplyvov, preto je mimoriadne ťažké určiť dobu použitia. Nepriaznivo na ňu vplyvajú okolité podmienky, napr. agresívne prostredie, spôsob práce, ultrafialové žiarenie, chemické látky, údržba a skladovanie. Ak sú splnené všetky podmienky, maximálna životnosť výrobku je 12 rokov od dátumu výroby a 10 rokov od dátumu prvého použitia. V prípade neistoty v tejto otázke konzultujte s odborným zástupcom výrobcu.

UDRŽATEĽNOSŤ A RECYKLÁCIA: Navrhujeme a vyrábame prémiové výrobky z prvotriednych materiálov, aby ste ich mohli aktívne a dlho používať. Keď sa produkt rozhodnete vyradiť z používania alebo uplynula jeho maximálna životnosť, mal by sa recyklovať v súlade s miestnymi zákonmi. Naše výrobky sú vyrobené z polyesteru, polyamidu alebo PVC a kovových komponentov. Ak je to potrebné, pred recykláciou demontujte kovové komponenty. Môžete tiež poslať kompletný produkt spoločnosti Cresto a my sa postaráme o recykláciu, aby sme znížili náš vplyv na životné prostredie.

ČASŤI VÝROBKU (obr. 1.1a): 1- Karabína (EN 362); 2- Oko; 3- Šitie; 4- Ochrana šitia; 5- Lana; 6- Ochrana lana; 7- Brzda; 8- Výrobná etiketa.

ZNAČENIE: A- Meno výrobcu; B- Názov produktu; C- Typ produktu; D- Sériové číslo; E- Dátum výroby (RRRR-MM); F- Značka zhody a informácie o notifikovanej osobe, ktorá vykonáva dohľad nad výrobou; G- Tento produkt je určený na použitie len 1 osobou; H- Značka; I- Art. číslo; J- RFID/NFC čip; K- Piktogram pripomínajúci preštudovať si návod na použitie pred použitím výrobku; L- Odkaz na použité normy.

PŘED POUŽITÍM VÝROBKU, SI PROSÍM PŘEČTĚTE TENTO NÁVOD! NERESPEKTOVÁNÍ TĚCHTO POKYNŮ MŮŽE MÍT FATÁLNÍ NÁSLEDKY!!

UPOZORNĚNÍ: Práce a pohyb ve výškách je nebezpečná činnost, která vyžaduje důkladný trénink znalost používaných produktů. Před zahájením práce se přesvědčte o správné funkci a neporušenosti jednotlivých částí systému a ochrany proti pádu. Pokyny uvedené v tomto návodu popisují správné kroky při péči o váš ochranný prostředek, proto se vyvarujte jiných postupů, které mohou být nesprávné a mohou ohrozit váš život a zdraví. Ani výrobce ani prodejce nejsou zodpovědní za jakékoli škody, způsobené nevhodnou či nesprávným použitím a / nebo zneužitím výrobku. Odpovědnou osobou a nositelem rizika je ve všech případech uživatel.

POPIS: Tento výrobek je ochranný prostředek protihoubové pádu určený na bezpečnou práci ve výškách a nad volnou hloubkou (např. Práce na střeších, plošinách, lešeních, sloupech a stožárech ...). Jeho konstrukce poskytuje uživateli maximální komfort a vysokou míru bezpečnosti. Je vyroben z materiálů vhodných pro obvyklé povětrnostní podmínky a správné postupy práce. Jednotlivé lana a popruhy jsou kombinovány tak, aby vytvořily vhodný celek pro případné zachycení pádu uživatele. Spojovací prvky (karabiny, konektory) musí být používány v souladu s tímto návodem a s platnou normou karabiny (EN 362). Spojovací lano / popruh je vyrobeno / ý z polyamidových materiálů vysoké pevnosti podle typu spojené s vhodným typem karabiny a splňuje požadavky norem EN 358:2018 a EN 795:2012; ANSI Z359.3-2017. Doporučená hmotnost uživatele by neměla překročit 140 kg. **Přesné specifikace konkrétního produktu naleznete na výrobní etiketě produktu a v textu na obalu.** Produkt je označen délkou s tolerancí 5% (obr. 5.1e). Některé typy jsou dodávány s namontovanými komponentami, které jsou zahrnuty v udávané délce. Všechny výrobky povazované za OOP musí být v souladu s nařízením (EU) 2016/425. Prohlášení o shodě a formulář k prozkoumání PPE naleznete na adrese www.crestogroup.com (obr. 5.1e).

POUŽITÍ: Lano může používat pouze osoba, která je pro tento typ práce zdravotně způsobilá, řádně vyškolená a zodpovědná za své činy, takže pokud některý z požadavků předpisů pro práci ve výškách nespĺujete, práci nezačínajte. Pokud nemáte dostatek informací nebo potřebujete konkrétní informace, kontaktujte zástupce výrobce ve své oblasti nebo společnost CRESTO GROUP AB na adrese, uvedené v tomto návodu. Pracovní polohovací prostředky nesmí být používána pro účely zastavení pádu. Při používání zařízení k zajištění pracovní polohy připevněte karabiny spojovacího zařízení k bočnímu pomocnému oku bezpečnostního postroje (obr. 6.1b). Lano spojovacího zařízení se musí nacházet nad úrovní pásu uživatele během pracovní polohy, aby bylo lano vždy pevně napnuto a případný pád byl co nejkratší (obr. 6.1b). Správné nastavení délky lana lze najít v této příručce (obr. 6.1b). Při práci v oblasti s rizikem pádu je třeba vždy používat bezpečnostní postroj splňující požadavky normy EN 361. Doporučujeme používat bezpečnostní postroj s integrovaným pásem, který splňuje požadavky normy EN 358 (obr. 6.1b). Systém zachycující pád by měl být vždy nad polohou uživatele, minimální pevnost ukotvena je 15 kN a v případě textilních kotvicích bodů je minimální pevnost 22 kN. Důkladně si zkontrolujte bezpečné spojení s

karabinami a kotevními body, nezapomeňte ani na případné nastavení délky (pokud jsou použity lana s regulací délky). Tento výrobek je určen pro spojení kotevního bodu a dalších částí systému, resp. vytvoření kotvicího bodu. Tento výrobek je určen pro použití jednou osobou jako osobní ochranný prostředek proti pádu a nesmí se používat pro vázání břemen nebo jiné činnosti při manipulaci s břemeny. Během práce dávejte pozor, aby nedošlo k poškození ostrými hranami nebo jinými nebezpečnými externími povrchy. EN 358 PRACOVNÍ POLOHOVÁNÍ (obr. 6.1b): Tyto přípojovací body nejsou určeny pro použití při zachycení pádu, nepoužívejte tyto přípojovací body ani v případě předvídatelného rizika zavěšení uživatel a nebo pokud by byl uživatel vystaven neočekávaný zatížením pásem. Možná bude nutné doplnit pracovní polohovací nebo mobilní zádržné systémy kolektivními nebo osobními systémy zachycení pádu. V případě potíží se způsobem používání produktu nebo pokud přiručce nerozumíte, obraťte se na společnost CRESTO GROUP AB. Pohyb ve výškách je na vaše vlastní nebezpečí. Pokud nemůžete existující riziko podstoupit nebo ho nedokážete vyhodnotit, tento produkt nepoužívejte. Je také třeba mít připravený záchranný plán, který musí brát v úvahu všechny nouzové situace v práci. Nikdy nepoužívejte tento výrobek pro jiné účely, než ochranu proti pádu!!! Před použitím (nejlépe na bezpečném místě před výstupem) zkontrolujte jednotlivé části produktu, jejich neporušenost a správnou funkci (obr. 5.1a, b, c, d). Jakékoli zásahy do konstrukce nebo opravy ze strany zákazník jsou zakázány. V případě záchrany ve výšce si u svého zaměstnavatele vyžádejte informace a školení (v souladu s platnými zdravotními a bezpečnostními předpisy). Doporučujeme používat lanko v rozsahu teplot od -20 °C do +60 °C.

ÚDRŽBA: Znečištěný produkt očistěte teplou vodou (do 40 °C) s pracími prostředky pro ruční mytí. V případě znečištění výrobku nedoporučujeme výrobek dezinfikovat, jelikož může dojít k poškození materiálu. V případě deště nebo namočení výrobku jej nechte přirozeně vysušit ve větrané místnosti mimo dosah přímého zdroje tepla, ohně nebo slunečního záření (obr. 3.1). Kovové části po čištění a sušení konzervujte vhodným přípravkem.

SKLADOVÁNÍ: Skladujte v temných a dobře větraných prostorách, chráněných před UV zářením. Zkracovač délky lana nesmí přijít do styku s korozivními látkami, rozpouštědly a přímými zdroji tepla (obr. 3.1). Neskladujte ostrými předměty. Přepравujte a skladujte jej pokud možno v originálním obalu, aby nedošlo k poškození.

ODPOVĚDNOST: Společnost CRESTO GROUP AB, nebo distributor nenese žádnou odpovědnost za škody, zranění nebo smrt vyplývající z nesprávného použití nebo změn na tomto produktu. Vždy je zodpovědný uživatel, aby se ujistil, že rozumí správnému a bezpečnému používání jakéhokoli vybavení dodávaného společností CRESTO GROUP AB. Uživatel je zodpovědný používat výrobek pouze pro účely, pro které byl navržen a vykonává všechny potřebné bezpečnostní postupy. Před použitím zařízení proveďte všechny potřebné kroky, abyste se seznámili se záchrannými technikami v případě mimořádné události. Seznamte se s riziky při používání produktu a uvědomte

si zodpovědnost za své činy a rozhodnutí. Pokud nejste schopni tato rizika v předstihu předpokládat nepoužívejte toto zařízení. Pokud je výrobek prodáván mimo původní země určení, prodejce musí poskytnout uživatelskou příručku včetně: způsobu použití, údržby, pravidelného péřkumu a opravy, v jazyce země, kde se zařízení bude používat.

ZÁRUKA: CRESTO GROUP AB poskytuje na tento výrobek záruku 2 + 1 rok pokud je výrobek zaregistrován v aplikaci INSPECTOR. Záruka se vztahuje na kvalitu použitých materiálů a výrobní nedostatky. Nevztahuje se na závady způsobené běžným opotřebením, nedbalostí, neodborným zacházením, nesprávným skladováním, zakázanými zásahy apod. Nehody způsobené nedbalostí a nenáležitým použitím výrobku nejsou kryty touto zárukou. CRESTO GROUP AB neodpovídá za přímé či nepřímé škody vzniklé v souvislosti s použitím jeho výrobku.

PREVENTIVNÍ A PERIODICKÉ ZKOUŠKY: Před použitím zajistěte, aby byly splněny doporučení pro jeho použití s ostatními ochrannými prostředky systému ochrany proti pádu, tak, jak to vyžadují předpisy a pravidla bezpečné práce. Všechny prostředky systému ochrany proti pádu, které se budou kombinovat s přídavným lanem nebo popruhem, musí být schváleny pro použití podle platných předpisů. Nezapomeňte se přesvědčit o vhodnosti jejich vzájemné kombinace. Před použitím a po použití lana nebo popruhu proveďte vizuální prohlídku a kontrolu funkce každého dílu. Během práce se opakovaně přesvědčte, zda nedochází k poškozování o ostré hrany nebo jiné nebezpečné vnější povrchy. Spojovací prostředek nesmí přijít do styku se žiravinami, rozpouštědly a přímým zdrojem tepla. Pokud zjistíte poškození a nastanou jakékoliv pochybnosti o jeho bezvadném stavu, je nezbytné ho ihned vyřadit z používání. V případě zachycení pádu nepoužívejte dále tento výrobek a odešlete jej na kontrolu nebo kontaktujte CRESTO GROUP AB. Spojovací prostředek musí být kontrolován jednou za 12 měsíců vyškolenou a oprávněnou osobou ve smyslu platných předpisů. Odborné prohlídky a provedené kontroly jsou zaznamenány v záznamovém listu, který najdete na www.crestogroup.com. Některé produkty jsou vybaveny čipem RFID / NFC kvůli sledovatelnosti, pokud štítek není čitelný. Inspekci je možné zaregistrovat v programu INSPECTOR (obr. 5.1b) online na www.crestogroup.com. Uživatel je odpovědný za vedení správných záznamů podle právních předpisů. Informace o oznámeného subjektu, který provedl posouzení shody a dohlží na výrobu: Notifikovaná osoba 1019, VVVÚ, a. s., Pikartská 1337, Ostrava – Radvanice, Česká republika.

ŽIVOTNOST: Životnost spojovacího prostředku závisí na intenzitě jeho používání a vnějších vlivů, proto je mimořádně obtížné určit dobu použití. Nepříznivé na ni ovlivňují okolní podmínky, např. agresivní prostředí, způsob práce, ultrafialové záření, chemické látky, údržba a skladování. Pokud jsou splněny všechny podmínky, maximální životnost výrobku je 12 let od data výroby a 10 let od data prvního použití. V případě nejistoty v této otázce konzultujte s odborným zástupcem výrobce.

UDRŽITELNOST A RECYKLACE: Navrhujeme a vyrábíme prémiové výrobky z prvotřídních materiálů, abyste je mohli aktivně a dlouho používat. Když se produkt rozhodnete vyřadit z používání nebo vypršela jeho maximální životnost, měl by se recyklovat v souladu s místními zákony. Naše výrobky jsou vyrobeny z polyesteru, polyamidu nebo PVC a kovových komponentů. Pokud je to nutné, před recyklací

demontujte kovové komponenty. Můžete také poslat kompletní produkt společnosti Cresto a my se postaráme o recyklaci, abychom snížili náš vliv na životní prostředí.

SOUČÁSTI PRODUKTU (obr. 1.1a): 1 – Karabina (EN 362); 2 – Smyčka ; 3 – Štít; 4 – Ochrana štít; 5 – Lano; 6 – Ochrana lana; 7 – Brzda; 8 – Výrobní štítek.

ZNAČENÍ: A- Jméno výrobce; B- Název produktu; C- Typ produktu; D- Sériové číslo; E- Datum výroby; F- Značka shody a informace o schválené osobě, která provádí posouzení shody a vykonává dohled nad výrobou; G- Tento produkt je určen pro použití pouze 1 osobou; H- Značka; I- Art. číslo; J- RFID / NFC čip; K- Piktogram připomínající prostudovat si návod k použití před použitím výrobku; L- Odkaz na použité normy.

PRIMA DELL'USO, È NECESSARIO LEGGERE IL PRESENTE MANUALE DI ISTRUZIONI! DISCOSTARSI DA QUESTI REQUISITI POTREBBE AVERE CONSEGUENZE FATALI!

AVVISO: Il lavoro e il movimento in altezza sono attività pericolose, che richiedono una formazione approfondita e una conoscenza dei prodotti usati. Prima di iniziare il lavoro, assicurarsi di verificare il funzionamento corretto e l'integrità dei componenti del sistema e la protezione anticaduta. Se l'analisi del rischio si basa sull'assunzione del carico su un bordo tagliente, devono essere adottate misure adeguate per garantire la sicurezza dell'utente. Le istruzioni contenute nel presente manuale descrivono la procedura corretta per prendersi cura dei dispositivi di protezione, evitare quindi altre procedure che potrebbero essere errate e che potrebbero mettere a rischio la vita e la salute dell'utente. Il produttore e il rivenditore non sono responsabili di eventuali danni causati da un uso improprio e/o scorretto del prodotto. La persona responsabile e chi corre il rischio è in tutti i casi l'utente.

DESCRIZIONE: Questo prodotto è un dispositivo di protezione anticaduta progettato per lavorare in sicurezza in altezza e sopra le profondità libere (es. Lavori su tetti, piattaforme, ponteggi, colonne e pali ...). Il cordino è parte del sistema che cattura la caduta dall'altezza. Il suo design offre all'utente il massimo comfort e un elevato livello di sicurezza. Il lanyard non deve essere utilizzato per sostenere la caduta senza un assorbitore di energia. È realizzato con materiali adatti alle normali condizioni climatiche e a buone pratiche di lavoro. Singoli cordini e fettucce sono combinati per formare un sistema complesso per arrestare la caduta dell'utente. Elementi di fissaggio (moschettoni, connettori) devono essere utilizzati nel rispetto delle presenti istruzioni e garantire che tutti soddisfino le rispettive norme EN 362 e altre normative di sicurezza in vigore. Il cordino / fettuccia è realizzato con materiali in poliammide ad alta resistenza in base al tipo associato a un tipo adatto di moschettone e soddisfa i requisiti della norma EN 358:2018 e EN 795B:2012; ANSI Z359.3-2017. Il peso consigliato dell'utente non dovrebbe superare i 140 Kg. **Le specifiche esatte del prodotto possono essere trovate sull'etichetta di produzione del prodotto e nel testo sulla confezione del prodotto.** Il cordino è contrassegnato con la lunghezza una tolleranza del 5% (Fig. 5.1e). Alcuni cordini vengono forniti con componenti finiti montati sul cordino, quindi questi sono inclusi nella lunghezza. Tutti i prodotti considerati DPI devono essere conformi al Regolamento (EU) 2016/425. La dichiarazione di conformità e la scheda di valutazione dei DPI sono disponibili all'indirizzo www.crestogroup.com (Fig. 5.1e).

USO: Il cordino deve essere utilizzato solo da una persona fisicamente idonea per questo tipo di lavoro, adeguatamente addestrata e responsabile delle proprie azioni, pertanto non iniziare a lavorare se uno dei requisiti delle norme per i lavori in altezza non è stato soddisfatto. Se non si dispone di informazioni sufficienti o se si richiedono informazioni specifiche, contattare il rappresentante del produttore nella propria zona o direttamente CRESTO GROUP AB, spol.s r.o. all'indirizzo indicato nel presente manuale. I cordini di posizionamento per il lavoro non devono essere utilizzati come dispositivi anticaduta. Quando si utilizza il dispositivo per fissare la posizione di lavoro, fissare i moschettoni del dispositivo

di accoppiamento all'occhiello di supporto laterale dell'imbracatura di protezione (Fig. 6.1b). La corda del dispositivo di accoppiamento deve trovarsi sopra il livello della cintura dell'utente durante la posizione di lavoro affinché il cordino sia sempre saldamente in tensione, riducendo al massimo l'altezza delle possibili cadute (Fig. 6.1b). La regolazione corretta della lunghezza del cordino si trova nel presente manuale (Fig. 6.1b). Quando si lavora in un'area a rischio di caduta, si deve sempre utilizzare un'imbracatura di protezione che soddisfi i requisiti EN 361. Consigliamo di utilizzare un'imbracatura di protezione con cintura integrata che soddisfi i requisiti EN 358 (Fig. 6.1b). Il sistema di arresto caduta deve essere sempre al di sopra della posizione dell'utente, la resistenza minima ancorata è di 15 kN e nel caso di punti di ancoraggio tessili, la resistenza minima è di 22 kN. Controllare attentamente il collegamento sicuro con i moschettoni e i punti di ancoraggio, non dimenticare di regolare la lunghezza se necessario (se si utilizzano corde a lunghezza controllata). Questo prodotto è progettato per collegare rispettivamente il punto di ancoraggio e altre parti del sistema, creando un punto di ancoraggio. Questo prodotto è destinato all'uso da parte di una sola persona come dispositivo di protezione anticaduta personale e non deve essere utilizzato per legare carichi o altre attività di movimentazione del carico. Durante il lavoro, assicurarsi che non si verifichino danni causati da bordi taglienti o da altre superfici esterne pericolose. **POSIZIONE DI LAVORO EN 358 (Fig. 6.1b):** Questi punti di attacco non devono essere utilizzati per afferrare una caduta, non utilizzare questi punti di attacco in caso di rischio che l'utente resti appeso o se l'utente è esposto a carichi della cinta imprevisti. Potrebbe essere necessario aggiungere sistemi anticaduta collettivi o personali al posizionamento sul lavoro o ai sistemi di ritenuta mobili. In caso di problemi con la modalità di utilizzo del prodotto o se il manuale non è stato compreso, contattare CRESTO GROUP AB. Gli spostamenti in altezza sono a proprio rischio. Nell'impossibilità di assumersi o di valutare il rischio esistente, non utilizzare il questo prodotto. È inoltre necessario disporre di un piano di soccorso che deve tenere conto di tutte le situazioni di emergenza sul lavoro. Non utilizzare mai il presente prodotto per fini diversi dalla protezione anticaduta. Prima dell'uso (preferibilmente in un luogo sicuro prima della salita), controllare i singoli componenti del prodotto, la relativa integrità e il corretto funzionamento (Fig. 5.1a, b, c, d). È vietato qualsiasi intervento sull'allestimento o riparazione da parte del cliente. In caso di soccorso in quota, chiedere informazioni e addestramento al proprio dipendente (conformemente alle normative su salute e sicurezza valide). Consigliamo di utilizzare il cordino nell'intervallo di temperatura da -20°C a +60°C.

MANUTENZIONE: Pulire il prodotto contaminato con acqua calda (fino a 40 ° C) con detergente per le mani. Se il prodotto è sporco consigliamo vivamente di non disinfettarlo, in quanto il materiale potrebbe essere danneggiato. In caso di pioggia o umidità, farlo asciugare naturalmente in un ambiente aerato lontano da una fonte diretta di calore, fuoco o luce solare (Fig. 3.1). Dopo il lavaggio e l'asciugatura, pulire le parti metalliche con una preparazione adatta.

CONSERVAZIONE: Conservare in aree buie, ben aerate protette dalle radiazioni UV. Il cordino non deve venire a contatto con sostanze corrosive, solventi e fonti di calore dirette (Fig. 3.1). Non riporre insieme a oggetti taglienti. Trasportare e conservare il prodotto possibilmente nella sua confezione originale per evitare danneggiamenti.

RESPONSABILITÀ: La società CRESTO GROUP AB, o il distributore, non accetterà alcuna responsabilità per danni, lesioni o morte derivanti dall'uso improprio di, o da modifiche a, un prodotto. È responsabilità dell'utente accertarsi sempre di aver compreso l'uso corretto e sicuro di qualsiasi attrezzatura fornita da o di CRESTO GROUP AB, di utilizzarla esclusivamente per gli scopi per cui è stata progettata e di mettere in pratica tutte le procedure di sicurezza opportune. Prima di utilizzare l'attrezzatura, prendere tutte le misure necessarie per acquisire familiarità con le tecniche di salvataggio nell'eventualità di un'emergenza. Essere consapevoli dei rischi derivanti dall'utilizzo del prodotto e assumersi la responsabilità delle proprie azioni e decisioni. Se non si è in grado o non si è in una posizione to assumersi tali rischi e responsabilità, non usare questa attrezzatura. Se il prodotto è venduto fuori dal paese di destinazione originario, il rivenditore deve fornire il manuale utente contenente: modalità di utilizzo, manutenzione, revisione periodica e riparazione; nella lingua del paese in cui sarà utilizzata l'attrezzatura."

GARANZIA: CRESTO GROUP AB, fornisce una garanzia per questo prodotto 2 + 1 anno se registrato in INSPECTOR. La garanzia copre la qualità dei materiali usati e i difetti di fabbricazione. No copre i difetti causati da normale usura, negligenza, movimentazione impropria, stoccaggio improprio, interventi vietati, uso improprio, ecc. La garanzia non copre incidenti causati dalla negligenza e dall'uso improprio del prodotto. CRESTO GROUP AB non è responsabile per danni diretti o indiretti che sono sorti in relazione all'uso del prodotto.

CONTROLLI PERIODICI: Prima dell'uso, assicurarsi che siano soddisfatte tutte le raccomandazioni per l'uso con altri dispositivi di protezione anticaduta, secondo quanto richiesto dalle norme e dai regolamenti in materia di lavoro insicurezza Tutti i mezzi del sistema di protezione anticaduta che saranno combinati con una corda supplementare o fettuccia dovranno essere approvati per l'uso in conformità con le normative applicabili. Assicurarsi di verificare l'idoneità della loro combinazione. Prima e dopo l'uso del cordino o in caso di malfunzionamento, eseguire un'ispezione visiva e controllare il funzionamento di ciascuna delle parti. Durante il lavoro, assicurarsi che non ci siano danni causati da spigoli vivi o da altre superfici esterne pericolose. Il cordino / fettuccia non deve entrare in contatto con agenti corrosivi, solventi e fonti dirette di calore. Qualora si trovassero danni o sorgessero dubbi sulla sua condizione impeccabile, è assolutamente necessario scartarlo immediatamente. In caso di caduta, non utilizzare più questo prodotto e inviarlo per la revisione o contattare CRESTO GROUP AB. Il cordino / fettuccia deve essere ispezionato una volta ogni 12 mesi da una persona addestrata e autorizzata in conformità con le normative applicabili. Le ispezioni e le esaminazioni eseguite da personale esperto sono registrate in una scheda di registrazione che è possibile trovare su www.crestogroup.com. I prodotti sono inoltre dotati di chip RFID / NFC per la tracciabilità se l'etichetta non è leggibile. L'ispezione può essere registrata in Inspector online su www.crestogroup.com (Fig. 5.1b). L'utente è responsabile

del mantenimento di registrazioni precise conformemente alle disposizioni di legge. Informazioni sull'organismo notificato che ha effettuato la valutazione della conformità: (1019) VVUU, a.s., Pikartská 1337/7, 716 07 Ostrava-Radvanice, Repubblica ceca.

VITA UTILE: La durata del cordino / fettuccia dipende dall'intensità dell'uso dello stesso e dalle condizioni esterne, pertanto è estremamente difficile stabilirne la vita utile. È influenzata negativamente dalle condizioni ambientali, ad esempio ambiente aggressivo, modo di lavorare, raggi ultravioletti, sostanze chimiche, manutenzione o stoccaggio impropri. Se tutte le condizioni sono soddisfatte, il ciclo di vita massimo del prodotto è di 12 anni dalla data di produzione e 10 anni dalla data del primo utilizzo. In caso di dubbi su questo punto, chiedere al rappresentante specializzato del produttore.

SOSTENIBILITÀ E RICICLAGGIO: Progettiamo e produciamo prodotti di alta qualità con materiali di prima qualità in modo che tu possa utilizzarli attivamente e per lungo tempo. Se si decide di scartare il prodotto o se ha raggiunto la fine della sua durata massima, è necessario riciclarlo in conformità con le leggi locali. I nostri prodotti sono realizzati in poliestere, poliammide o PVC e componenti in metallo. Se necessario, rimuovere i componenti metallici prima del riciclaggio. Puoi anche inviare un prodotto Cresto completo e noi ci occuperemo del riciclaggio per ridurre il nostro impatto sull'ambiente.

COMPONENTI DEL PRODOTTO (Fig. 1.1a): 1- Moschettone (EN 362); 2- Anello; 3- Cucitura; 4- Protezione della cucitura; 5- Corda; 6- Protezione della corda; 7- Parte di regolazione della lunghezza; 8- Etichetta prodotto.

MARCATURA: A- Nome del produttore; B- Nome prodotto; C- Tipo prodotto; D- Numero di serie; E- Data di produzione; F- Marcatura di conformità e informazioni sull'organismo notificato che ha effettuato la valutazione di conformità e sovrintende alla produzione; G- Questo prodotto è destinato all'uso da parte di 1 sola persona; H- Marca; I- Numero dell'articolo; J- RFID/NFC chip; K- Pittogramma che ricorda di leggere il manuale di istruzioni prima dell'uso del prodotto; L- Riferimento agli standard utilizzati.

¡ANTES DE USAR, ES NECESARIO LEER ESTE MANUAL DE INSTRUCCIONES! ¡NO HACER CASO DE ESTAS INDICACIONES PUEDE TENER CONSECUENCIAS FATALES!

ATENCIÓN: el trabajo y movimiento en Alturas es una actividad peligrosa, que requiere un buen entrenamiento y conocimiento de los productos y técnicas utilizadas. Asegúrese de verificar el correcto funcionamiento y la integridad de los componentes del Sistema anti-caídas antes de empezar a trabajar. Si el análisis de riesgo tiene en cuenta el supuesto de carga en un borde afilado, se deben tomar las medidas adecuadas para garantizar la seguridad del usuario. Este manual describe las instrucciones y pasos correctos a seguir para proteger su equipo de Protección así como otros procedimientos incorrectos que pongan en peligro su vida. Ni el fabricante ni el vendedor son responsables de los daños causados por el uso indebido o incorrecto y/o mal uso del producto. La persona responsable y que asume los riesgos son en todo caso los usuarios.

DESCRIPCIÓN: Este producto está diseñado para un trabajo seguro en alturas y por encima del vacío (por ejemplo, trabajo en techos, plataformas, andamios, pilares y mástiles...). La eslinga es parte del sistema anti-caída que evita la caída des de alturas. Su diseño proporciona al usuario el máximo confort y un alto nivel de seguridad. Está hecho con los materiales adecuados para buenas prácticas de uso y condiciones climáticas habituales. La eslinga no debe usarse para detener la caída sin un absorbedor de energía. Eslingas o cabos dobles se combinan para formar un sistema complejo para detener la caída del usuario. Los elementos de conectando (mosquetones, conectores) deben usarse de acuerdo con estas instrucciones y garantizar que todos cumplan con las normas EN 362 correspondientes y otras normas de seguridad vigentes. La eslinga (cuerda o cinta) está hecha de materiales de poliamida de alta resistencia junto con el mosquetón asociado adecuado y estos cumplen con los requisitos de la norma EN 358:2018 y EN 795:2012; ANSI Z359.3-2017. El peso recomendado del usuario no debe superar los 140 kg. **Las especificaciones exactas del producto se pueden encontrar en la etiqueta de producción del producto y en el texto del empaque del producto.** El cordón está marcado con una longitud con un margen de error del 5% (Fig. 5.1e). Algunos cordones se suministran con componentes acabados montados en el cordón (en ese caso, estos se incluyen en la longitud). Todo producto considerado EPI debe estar acorde con la Regulación (EU) 2016/425. Tanto la Declaración de Conformidad como la Ficha de revisión de EPI's se pueden encontrar en la web www.crestogroup.com (Fig. 5.1e).

USO: El cordón solamente puede ser utilizado por una persona que médicamente apta para este tipo de trabajo, correctamente formada y responsable de sus acciones. Si no cumple alguno de los requisitos reglamentarios realizar trabajos en altura, no inicie el trabajo. Si no dispone de suficientes datos o si necesita información específica, póngase en contacto con el representante del fabricante en su región, o bien directamente con CRESTO GROUP AB en la dirección indicada en este manual. Los cordones de posicionamiento de obra no deben utilizarse con fines anticaídas. Al utilizar el dispositivo para sujetar la posición de trabajo, fije los mosquetones del dispositivo de acoplamiento a la orejeta de soporte lateral del arnés

de seguridad (Fig. 6.1b). La cuerda del dispositivo de acoplamiento debe ubicarse por encima del nivel del cinturón del usuario durante la posición de trabajo, de modo que el cordón esté siempre firmemente tensado y de que cualquier potencial caída sea lo más corta posible (Fig. 6.1b). Consulte en este manual (Fig. 6.1b) el ajuste correcto de la longitud del cordón. Al trabajar en un área con riesgo de caídas siempre debe utilizarse un arnés de seguridad compatible con los requisitos de la norma EN 361. Recomendamos utilizar un arnés de seguridad con un cinturón integrado que satisfaga los requisitos de la norma EN 358 (Fig. 6.1b). El sistema de detención de caídas debe estar siempre por encima de la posición del usuario, la resistencia mínima anclada es de 15 kN y en el caso de los puntos de anclaje textil, la resistencia mínima es de 22 kN. Verifique cuidadosamente la conexión segura con los mosquetones y puntos de anclaje, no olvide ajustar la longitud si es necesario (si se utilizan cuerdas de longitud controlada). Este producto está diseñado para conectar el punto de anclaje y otras partes del sistema, respectivamente, creando un punto de anclaje. Este producto está diseñado para que lo use una sola persona como dispositivo de protección personal contra caídas y no debe usarse para atar cargas u otras actividades de manipulación de cargas. Durante el trabajo, asegúrese de evitar daños provocados por bordes afilados u otras superficies externas peligrosas. **EN 358 POSICIONAMIENTO DE TRABAJO (Fig. 6.1b):** Estos puntos de enganche no se deben utilizar para atrapar una caída, no utilice estos puntos de enganche si hay riesgo de que el usuario se cuelgue o si el usuario está expuesto a cargas inesperadas del cinturón. Puede ser necesario añadir sistemas de detención de caídas colectivos o personales a los sistemas de sujeción móvil o de posicionamiento en el trabajo. En caso de problemas con la manera de utilizar este producto, o bien si no entiende el contenido de este manual, póngase en contacto con CRESTO GROUP AB. Los riesgos de desplazamientos en altura corren de su cuenta. Si no se siente capaz de asumirlos o si no puede evaluar los riesgos existentes, no utilice este producto. También es necesario tener previsto un plan de rescate que considere todas las situaciones de emergencia en el trabajo. ¡Nunca use este producto para otros fines que no sean protección contra caídas! Antes del uso (preferiblemente, en un lugar seguro antes de ascender), compruebe los componentes individuales del producto, su integridad y su correcto funcionamiento (Fig. 5.1a, b, c, d). Cualquier intervención en la construcción o reparación por parte del cliente está prohibida. En caso de rescate en altura, solicite información y capacitación a su empleador (de conformidad con la normativa de seguridad y salud vigente). Recomendamos utilizar el cordón en el intervalo de temperatura de -20 °C a +60 °C.

MANTENIMIENTO: Limpie el producto contaminado con agua tibia (hasta 40 °C) y detergente para lavado a mano. Si el producto está sucio, recomendamos encarecidamente no desinfectarlo, ya que el material podría resultar dañado. En caso de lluvia o humedad, déjelo secar de manera natural en una estancia ventilada, apartado de fuentes de calor, fuego o luz solar directa (Fig. 3.1). Limpie las partes metálicas después de un lavado y secado con un

preparado adecuado.

ALMACENAMIENTO: El producto debe guardarse en zonas oscuras, bien ventiladas y protegidas contra los rayos UV. El cordón no debe entrar en contacto con productos corrosivos o disolventes, ni fuentes de calor directas (Fig. 3.1). No debe almacenarse junto con objetos afilados. En la medida de lo posible, transportelo y guárdelo en su embalaje original.

RESPONSABILIDAD: La firma CRESTO GROUP AB, o el distribuidor, no aceptará ninguna responsabilidad por el daño, herida o muerte ocasionado por el mal uso o modificación de cualquier producto. Es responsabilidad del usuario en todo momento asegurarse que entiende la correcta y segura utilización de cualquier product de CRESTO GROUP AB, de que se utiliza solo para la actividad para la que ha sido diseñada y aplicar todas las medidas de seguridad. Antes de su utilización, debería prestarse atención a cómo podría efectuarse un rescate de forma segura y eficiente. Sea consciente de los riesgos de usar el producto y asuma la responsabilidad de sus acciones y decisiones. Si usted no es capaz de asumir este requerimiento, no utilice este equipamiento. Si el producto es revendido fuera del país original de destino el revendedor debe proporcionar instrucciones incluyendo: uso, mantenimiento, revisión periódica y reparación; en la lengua del país dónde se vaya a utilizar el equipo.

GARANTÍA: CRESTO GROUP AB, otorga una garantía para este producto 2 + 1 año cuando se registra en INSPECTOR. La garantía cubre la calidad de los materiales empleados y las deficiencias de fabricación. No cubre defectos causados por desgaste, negligencia, manejo inadecuado, almacenamiento inadecuado, intervenciones prohibidas, uso incorrecto, etc. Los accidentes causados por negligencia y uso inadecuado del producto no están cubiertos por esta garantía. CRESTO GROUP AB no es responsable por daños directos o indirectos que hayan surgido en relación con el uso de su producto.

INSPECCIONES PERIÓICAS Y PREVENTIVAS:

Asegúrese de que se cumplan las recomendaciones de uso con otros dispositivos de protección contra caídas antes del uso, como lo requieren las normas y reglamentos de seguridad en el trabajo. Todos los componentes adicionales del sistema de protección anticaídas que se combinen con la eslinga o cabo deberán ser aprobados para su uso de acuerdo con las regulaciones vigentes aplicables. Asegúrese de verificar la idoneidad de su combinación. Antes y después de usar la eslinga o en caso de mal funcionamiento, realice una inspección visual y verifique la función de cada parte. Durante el trabajo, asegúrese de que no haya daños causados por bordes afilados u otras superficies exteriores peligrosas. La eslinga/cabo no debe entrar en contacto con sustancias corrosivas, disolventes y fuentes de calor directas. Si encuentra daños o tiene cualquier duda sobre su estado impecable, es imprescindible que lo deseché de inmediato. En el caso de una caída, no use este producto más y envíelo para su revisión o contacte con CRESTO GROUP AB. La eslinga/cabo debe ser inspeccionado una vez cada 12 meses por una persona capacitada y autorizada de acuerdo con la normativa aplicable. Las inspecciones y los exámenes realizados por expertos se registran en una hoja de registro cómo la que se puede encontrar en www.crestogroup.com. El producto también está equipado con un chip RFID/NFC para poder realizar su trazabilidad en

caso de que la etiqueta no sea legible. La la inspección se puede registrar en el Inspector en línea en www.crestogroup.com (Fig. 5.1b). El usuario es responsable de mantener los registros correctos conforme a la legislación. Información sobre el organismo notificado que realizó la evaluación de la conformidad y supervisa la producción: (1019) VVUU, a.s., Pikartská 1337/7, 716 07 Ostrava-Radvanice, República Checa.

VIDA ÚTIL: La vida útil de la eslinga/cabo depende de la intensidad de su uso y las condiciones externas, por lo que es extremadamente difícil determinar la vida útil. Se ve afectado negativamente por las condiciones ambientales, como el entorno agresivo, la forma de trabajar, la radiación ultravioleta, los productos químicos, el mantenimiento o el almacenamiento incorrectos. Si se cumplen todas las condiciones, el ciclo de vida máximo del producto es de 12 años a partir de la fecha de fabricación y de 10 años a partir de la fecha del primer uso. En caso de dudas sobre este tema, consulte al representante especialista del fabricante.

SOSTENIBILIDAD Y RECICLAJE: Diseñamos y fabricamos productos de primera, con materiales de primera, para ser utilizados de forma activa y para que duren mucho tiempo. Cuando se decide que ya no se va a utilizar más el producto, o cuando ha transcurrido su vida útil máxima, se debería reciclar de acuerdo con su legislación local. Nuestros productos están hechos con componentes de poliéster, poliamida o PVC y metálicos. De ser preciso, desmonte los componentes metálicos antes del reciclaje. También puede enviar el producto entero a Cresto y nosotros nos encargaremos del reciclaje para reducir nuestro impacto en el medio ambiente.

PARTES DEL PRODUCTO (Fig. 1.1a): 1- Mosquetón (EN 362); 2- Bucle; 3- Costura; 4- Protección de la costura; 5- Cuerda; 6- Protección de la cuerda; 7- Pieza de ajuste de longitud; 8- Etiqueta del producto.

MARCAHE: A- Nombre del fabricante; B- Nombre de producto; C- Tipo prodotto; D- Numero di serie; E- Fecha de manufactura; F- Marcado de conformidad y información sobre el organismo notificado que realizó la evaluación de conformidad y supervisa la producción; G- Este producto está diseñado para ser utilizado por 1 persona solamente; H- Marca; I- Número de artículo; J- RFID/NFC chip; K- Un pictograma que recuerda leer el manual de instrucciones antes de usar el producto; L- Referencia a los estándares utilizados.

DEZE GEBRUIKSHANDLEIDING MOET WORDEN GELEZEN VOORAFGAAND AAN GEBRUIK! AFWIJKING VAN DEZE VEREISTEN KAN FATALE GEVOLGEN HEBBEN!

WAARSCHUWING: Werken en bewegen op hoogte is een gevaarlijke activiteit, die een grondige opleiding en kennis van gebruikte producten vereist. Controleer vóór aanvang van de werkzaamheden de juiste werking en integriteit van de systeemonderdelen en valbeveiliging. De instructies in deze handleiding beschrijven de juiste stappen om voor uw beschermingsmiddelen te zorgen, vermijd dus andere procedures die mogelijk onjuist zijn en uw leven en gezondheid in gevaar kunnen brengen. Noch de fabrikant, noch de verkoper is verantwoordelijk voor eventuele schade veroorzaakt door onjuist of oneigenlijk gebruik en/of misbruik van het product. De verantwoordelijke en de risiconemer zijn in alle gevallen de gebruikers.

BESCHRIJVING: Dit product is een valbeveiliging ontworpen om veilig op hoogte en boven open dieptes te kunnen werken (bijv. werken aan daken, platformen, steigers, kolommen, masten...). Het ontwerp ervan biedt de gebruiker maximaal comfort en een hoge mate van veiligheid. Het bestaat uit materialen die geschikt zijn voor normale weersomstandigheden en een goede werkmethode. Individuele lijnen en lussen zijn gecombineerd tot een complex systeem om de val van de gebruiker op te vangen. De verbindende elementen (karabijnhaken, connectoren) moeten worden gebruikt in overeenstemming met deze instructies en allemaal voldoen aan de overeenkomstige EN-normen en andere geldende veiligheidsvoorschriften (EN 362). De vanglijn is gemaakt van zeer sterke polyamide- en polyestermaterialen volgens het type dat hoort bij een geschikt type karabijnhaak en voldoet aan de vereisten van EN 358:2018 en EN 795B:2012; ANSI Z359.3-2017. Het aanbevolen gewicht van de gebruiker mag geen 140 Kg overschrijden. **De exacte productspecificaties zijn te vinden op het productielabel van het product en in de tekst op de productverpakking.** De vanglijn is gemarkeerd met lengte met 5% tolerantie (afb. 5.1e). Sommige vanglijnen worden geleverd met afgewerkte componenten die op de vanglijn zijn gemonteerd, deze worden dan bij de lengte inbegrepen. Alle producten beschouwd als persoonlijke beschermingsmiddelen moeten voldoen aan richtlijn (EU) 2016/425. De verklaring van conformiteit en het PBM-beoordelingsformulier zijn te vinden op www.crestogroup.com (afb. 5.1e).

GEBRUIK: De vanglijn mag alleen worden gebruikt door een persoon die medisch geschikt is voor dit soort werk, goed is opgeleid en verantwoordelijk is voor zijn of haar acties. Als u dus niet voldoet aan bepaalde vereisten van de voorschriften voor het werken op hoogte, ga dan niet aan de slag. Als u niet over voldoende informatie beschikt of specifieke informatie nodig hebt, neem dan contact op met de vertegenwoordiger van de fabrikant in uw regio of direct met CRESTO GROUP AB op het adres vermeld in deze handleiding. Werkplaatsingsvanglijnen mogen niet gebruikt worden voor zekeringsdoeleinden. Bevestig, bij het gebruik van het toestel om de werkpositie te verzekeren, de karabijnhaken van het koppeltoestel aan het ondersteuningsoog van het veiligheidsharnas aan de zijkant (afb. 6.1b). De koord van het koppeltoestel moet geplaatst zijn boven het niveau van de gebruikersriem tijdens de werkpositie zodat de vanglijn steeds stevig

aangespannen is en zodat een mogelijk val zo kort mogelijk is (afb. 6.1b). De correcte instelling van de vanglijnlengte kan in deze handleiding gevonden worden (afb. 6.1b). Bij het werken op een plaats waar er valrisico is, moet een veiligheidsharnas, dat voldoet aan de eisen van EN 361, steeds gebruikt worden. We bevelen het gebruik van een veiligheidsharnas met een geïntegreerde riem aan die de eisen van EN 358 (afb. 6.1b) naleeft. Het valstopsysteem dient zich altijd boven de positie van de gebruiker te bevinden, de minimale verankerkracht is 15 kN en in het geval van textiele verankeringspunten is de minimale sterkte 22 kN. Controleer zorgvuldig de veilige verbinding met de karabijnhaken en ankerpunten en vergeet niet om de lengte aan te passen indien nodig (indien lengtegergelde touwen worden gebruikt). Dit product is ontworpen om het ankerpunt en andere delen van het systeem te verbinden of om een ankerpunt te creëren. Dit product is uitsluitend bedoeld voor gebruik door één persoon als persoonlijk valbeveiliging en mag niet worden gebruikt voor het vastbinden van lasten of andere werkzaamheden voor het hanteren van lasten. Zorg er tijdens het werk voor dat er geen schade ontstaat door scherpe randen of andere gevaarlijke buitenoppervlakken. **EN 358 WERKPOSITIONERING** (afb. 6.1b): Deze bevestigingspunten mogen niet worden gebruikt voor het opvangen van een val, gebruik deze bevestigingspunten niet bij het risico op hangen van de gebruiker of als de gebruiker wordt blootgesteld aan onverwachte riembelastingen. Het kan nodig zijn om collectieve of persoonlijke valbeveiligingssystemen toe te voegen aan werkpositionerings- of mobiele beveiligingssystemen. Neem, bij problemen met de manier waarop het product gebruikt wordt of wanneer de handleiding niet begrepen wordt, contact op met CRESTO GROUP AB. Beweging op hoogte is voor uw eigen risico. Indien u het niet kunt nemen of het bestaande risico niet kunt evalueren, gebruik dan dit product niet. Het is bovendien noodzakelijk om een reddingsplan te hebben, dat rekening moet houden met alle noodsituaties op het werk. Gebruik dit product nooit voor andere doeleinden dan valbeveiliging !!! Controleer vóór gebruik (bij voorkeur op een veilige plek vóór het omhoog gaan) de individuele onderdelen van het product, hun integriteit en goede werking (afb. 5.1a, b, c, d). Alle modificaties van de constructie of reparaties door de klant zijn verboden. Vraag in het geval van reddingsdiensten op hoogte om informatie en training van uw werkgever (in overeenstemming met de geldende arbo-voorschriften). We bevelen het gebruik van de vanglijn aan in het temperatuurbereik van -20°C tot +60°C.

ONDERHOUD: Reinig het vervuilde product met warm water (tot 40°C) en handwasmiddelen. Als het product vuil is, raden we sterk aan het product niet te desinfecteren, omdat het materiaal anders kan worden beschadigd. Laat het in geval van regen of vochtigheid op natuurlijke wijze drogen in een eventueel droge ruimte en uit de buurt van directe warmtebronnen, vuur of zonlicht (afb. 3.1). Maak de metalen onderdelen na het reinigen en drogen schoon met een geschikt preparaat.

BEWAREN: Bewaar het in donkere en goed geventileerde ruimtes, beschermd tegen UV-straling. De vanglijn niet

in contact komen met bijtende stoffen, oplosmiddelen en directe warmtebronnen (afb. 3.1). Berg deze niet op met scherpe voorwerpen. Zo lang mogelijk transporteren en bewaren in de originele verpakking om schade te vermijden.

VERANTWOORDELIJKHEID: Het bedrijf CRESTO GROUP AB, of de distributeur, aanvaardt geen enkele verantwoordelijkheid voor schade, letsel of overlijden als gevolg van misbruik of modificaties van het product. Het is te allen tijde de verantwoordelijkheid van de gebruiker om ervoor te zorgen dat hij/zij het juiste en veilige gebruik van uitrustingen geleverd door of van CRESTO GROUP AB begrijpt, dat hij/zij deze alleen gebruikt voor de doeleinden waarvoor het is ontworpen en dat hij/zij alle juiste veiligheidsprocedures toepast. Neem voordat u de uitrusting in gebruik neemt alle noodzakelijke stappen om uzelf vertrouwd te maken met reddingstechnieken mocht er een noodgeval optreden. Ben uzelf bewust van de risico's van het gebruik van het product en neem verantwoordelijkheid voor uw acties en beslissingen. Als u dit niet kunt of niet in een positie bent om dit aan te nemen, gebruik deze uitrusting dan niet. Als het product buiten het oorspronkelijke land van bestemming wordt verkocht, dan moet de wederverkoper de gebruikershandleiding verstrekken, inclusief: gebruikswijze, onderhoud, periodieke controle en reparatie; in de taal van het land waar de uitrusting zal worden gebruikt.

GARANTIE: CRESTO GROUP AB geeft een garantie van 2+1 jaar op dit product indien geregistreerd in IINSPECTOR. Deze garantie dekt de kwaliteit van de gebruikte materialen en fouten in fabricage. Het dekt geen defecten veroorzaakt door normale slijtage, nalatigheid, onjuiste behandeling, onjuiste opslag, verboden ingrepen, incorrect gebruik, enz. Ongelukken veroorzaakt door nalatigheid en oneigenlijk gebruik van het product vallen niet onder deze garantie. CRESTO GROUP AB is niet aansprakelijk voor directe of indirecte schade die is ontstaan in verband met het gebruik van haar product.

PREVENTIEVE EN PERIODIEKE CONTROLES:

Zorg ervoor dat vóór gebruik wordt voldaan aan de aanbevelingen voor gebruik met andere valbeveiligingen, zoals vereist door de voorschriften en regels voor veilig werk. Alle middelen van de valbeveiliging die worden gecombineerd met een extra touw of lus, moeten zijn goedgekeurd voor gebruik in overeenstemming met de toepasselijke regelgeving. Zorg ervoor de geschiktheid van hun combinatie te controleren. Voer vóór en na gebruik van de vanglijn of in geval van storing een visuele inspectie uit en controleer de functie van elk onderdeel. Zorg er tijdens het werk voor dat er geen schade ontstaat door scherpe randen of andere gevaarlijke buitenoppervlakken. De vanglijn / lus mag niet in contact komen met bijtende stoffen, oplosmiddelen en directe warmtebronnen. Als u schade aantreft en twijfelt over de perfecte staat, moet u deze onmiddellijk afdanken. Gebruik dit product niet langer na een val en stuur het ter inspectie op naar of neem contact op met CRESTO GROUP AB. De vanglijn / lus moet elke 12 maanden worden gecontroleerd door een getraind en bevoegd persoon in overeenstemming met de geldende voorschriften. Inspecties en onderzoeken uitgevoerd door experts, worden vastgelegd in een registratieblad dat te vinden is op www.crestogroup.com. De producten zijn ook voorzien van een RFID-/NFC-chip voor traceerbaarheid als het label niet leesbaar is. De inspectie kan online worden geregistreerd in Inspector op www.crestogroup.com (afb 5.1b). De gebruiker

is verantwoordelijk voor het bijhouden van de juiste registraties op grond van de wetgeving. Informatie over de aangemelde instantie die de conformiteitsbeoordeling heeft uitgevoerd en de productie overziet: Notified Body 1019, VVUU, a.s., Pikartská 1337, Ostrava- Radvanice, Tsjechië.

LEVENSDUUR: De levensduur van de vanglijn / lus hangt af van de intensiteit van het gebruik en externe omstandigheden, waardoor het dus uiterst moeilijk is om de levensduur vast te stellen. Het wordt negatief beïnvloed door omgevingsfactoren, zoals een agressieve omgeving, werkwijze, ultraviolette straling, chemicaliën, onjuist onderhoud of opslag. Als aan alle voorwaarden is voldaan, is de maximale levensduur van het product 12 jaar vanaf de fabricagedatum en 10 jaar vanaf de datum van eerste gebruik. Raadpleeg bij twijfel over deze kwestie een gespecialiseerde vertegenwoordiger van de fabrikant.

DUURZAAMHEID & RECYCLING: Wij ontwerpen en vervaardigen hoogwaardige producten, met hoogwaardige materialen, voor actief gebruik en een lange levensduur. Wanneer wordt besloten het product niet meer te gebruiken, of als de maximale levensduur is verstreken, moet het worden gerecycled in overeenstemming met uw lokale wetgeving. Onze producten bestaan uit polyester, polyamide of PVC en metalen onderdelen. Demonteer indien nodig de metalen onderdelen vóór recycling. U kunt het complete product ook naar Cresto sturen en wij zullen voor de recycling zorgen om onze impact op het milieu te verkleinen

PRODUCTONDERDELEN (afb. 1.1a): 1- Karabinhaak (EN 362); 2- Lus; 3- Naaien; 4- Bescherming van naaien; 5- Touw; 6- Touwbescherming; 7- Lengte aanpassing deel; 8- Productielabel.

MARKERING: A- Naam van fabrikant; B- Productnaam; C- Type product; D- Serienummer; E- Datum van fabricage; F- Markering van overeenstemming en informatie over de aangemelde instantie die de conformiteitsbeoordeling heeft uitgevoerd en de productie overziet; G- Dit product is bestemd voor gebruik door slechts 1 persoon; H- Merk; I- Artikelnummer; J- RFID-/NFC-chip; K- Een pictogram dat eraan herinnert de handleiding te lezen voordat het product wordt gebruikt; L- Verwijzing naar de gebruikte normen.

ANTES DE USAR, É NECESSÁRIO LER ESTE MANUAL DE INSTRUÇÕES! O NÃO CUMPRIMENTO DESTES REQUISITOS PODE TER CONSEQUÊNCIAS FATAIS!

AVISO: Trabalhar e mover-se em alturas é uma atividade perigosa, que requer treinamento completo e conhecimento dos produtos utilizados. Certifique-se de verificar a função correta e a integridade dos componentes do sistema e da proteção contra quedas antes de iniciar o trabalho. As instruções neste manual descrevem os passos corretos para cuidar do seu equipamento de proteção, portanto, evite outros procedimentos que possam estar incorretos e possam colocar sua vida e saúde em risco. Nem o fabricante nem o vendedor são responsáveis por quaisquer danos causados pelo uso impróprio, incorreto e/ou abuso do produto. A pessoa responsável e o assumidor de riscos são sempre os usuários.

DESCRIÇÃO: Este produto é um dispositivo de proteção contra quedas projetado para trabalhos seguros em alturas e profundidades livres (por exemplo, trabalho em telhados, plataformas, andaimes, colunas e mastros...). Seu design proporciona ao usuário máximo conforto e alto nível de segurança. É feito de materiais adequados para condições climáticas usuais e boas práticas de trabalho. Cordas individuais e cintas são combinadas para formar um sistema complexo de captura da queda do usuário. Os elementos de conexão (mosquetões, conectores) devem ser usados de acordo com estas instruções e garantir que todos eles atendam às normas EN correspondentes e outras regulamentações de segurança vigentes (EN 362). A corda é feita de materiais de poliamida e poliéster de alta resistência, de acordo com o tipo associado a um tipo adequado de mosquetão, e atende aos requisitos da EN 358:2018 e EN 795B:2012; ANSI Z359.3-2017. O peso recomendado do usuário não deve exceder 140 kg. **As especificações exatas do produto podem ser encontradas no rótulo de produção do produto e no texto da embalagem do produto.** A corda é marcada com comprimento com uma tolerância de 5% (Fig. 5.1e). Algumas cordas são fornecidas com componentes acabados montados na corda, e estes estão incluídos no comprimento. Todos os produtos considerados EPI devem estar em conformidade com o Regulamento (UE) 2016/425. A Declaração de Conformidade e o formulário de revisão do EPI podem ser encontrados em www.crestogroup.com (Fig. 5.1e).

UTILIZAÇÃO: A corda só pode ser usada por uma pessoa que esteja apta do ponto de vista médico para esse tipo de trabalho, devidamente treinada e responsável por suas ações. Portanto, se você não atende a nenhum dos requisitos das regulamentações para trabalhos em altura, não inicie o trabalho. Se você não tiver informações suficientes ou precisar de informações específicas, entre em contato com o representante do fabricante em sua área ou diretamente com a CRESTO GROUP AB no endereço fornecido neste manual. As cordas de posicionamento de trabalho não devem ser usadas para fins de proteção contra quedas. Ao usar o dispositivo para fixar a posição de trabalho, prenda os mosquetões do dispositivo de acoplamento ao alhal de suporte lateral do cinto de segurança (Fig. 6.1b). A corda do dispositivo de acoplamento deve estar posicionada acima do nível do cinto do usuário durante a posição de trabalho, para que a corda esteja sempre firmemente tensionada e, assim,

qualquer queda potencial seja o mais curta possível (Fig. 6.1b). O ajuste correto do comprimento da corda pode ser encontrado neste manual (Fig. 6.1b). Ao trabalhar em uma área com risco de queda, é necessário usar sempre um cinto de segurança que atenda aos requisitos da norma EN 361. Recomendamos o uso de um cinto de segurança com cinto integrado que atenda aos requisitos da norma EN 358 (Fig. 6.1b). O sistema de proteção contra quedas deve estar sempre acima da posição do usuário, sendo a força mínima de ancoragem de 15 kN e, no caso de pontos de ancoragem têxteis, a força mínima é de 22 kN. Verifique cuidadosamente a conexão segura com os mosquetões e pontos de ancoragem e não se esqueça de ajustar o comprimento, se necessário (se forem utilizadas cordas controladas pelo comprimento). Este produto foi projetado para conectar o ponto de ancoragem e outras partes do sistema ou criar um ponto de ancoragem. Este produto destina-se ao uso por apenas uma pessoa como dispositivo de proteção individual contra quedas e não deve ser usado para amarrar cargas ou realizar outras atividades de manuseio de carga. Durante o trabalho, certifique-se de que não ocorram danos causados por bordas afiadas ou outras superfícies externas perigosas. **EN 358 POSICIONAMENTO DE TRABALHO (Fig. 6.1b):** Esses pontos de fixação não devem ser usados para segurar uma queda, não use esses pontos de fixação se houver risco de o usuário ficar pendurado ou se o usuário estiver exposto a cargas inesperadas no cinto. Pode ser necessário adicionar sistemas de proteção contra quedas coletivos ou individuais aos sistemas de posicionamento de trabalho ou de restrição móvel. Em caso de problemas com a forma como o produto é usado ou se o manual não for compreendido, entre em contato com a CRESTO GROUP AB. Mover-se em altura é por sua conta e risco. Se você não conseguir assumir esse risco ou não puder avaliar o risco existente, não use este produto. Também é necessário ter um plano de resgate em vigor, que deve levar em consideração todas as situações de emergência no trabalho. Nunca use este produto para outros fins que não sejam proteção contra quedas!!! Antes de usar (preferencialmente em um local seguro antes de subir), verifique as partes individuais do produto, sua integridade e função correta (Fig. 5.1a, b, c, d). Intervenções na construção ou reparos feitos pelo cliente são proibidos. Em caso de resgate em altura, solicite informações e treinamento ao seu empregador (de acordo com as regulamentações de saúde e segurança vigentes). Recomendamos o uso da corda na faixa de temperatura de -20°C a +60°C.

MANUTENÇÃO: Limpe o produto poluído com água morna (até 40 °C) e produtos de limpeza para lavagem à mão. Se o produto estiver sujo, limpamos fortemente que não o desinfete, pois o material pode ser danificado. Em caso de chuva ou umidade, deixe-o secar naturalmente em um ambiente ventilado, longe de fontes diretas de calor, fogo ou luz solar (Fig. 3.1). Limpe as partes metálicas após a limpeza e secagem com um preparo adequado.

ARMAZENAMENTO: Armazene em áreas escuras e bem ventiladas, protegidas da radiação UV. A corda não deve entrar em contato com substâncias corrosivas, solventes e fontes de calor diretas (Fig. 3.1). Não armazene com objetos pontiagudos. Transporte e armazene na embalagem original o máximo possível para evitar danos.

RESPONSABILIDADE: A empresa CRESTO GROUP AB, ou o distribuidor, não aceitará qualquer responsabilidade por danos, lesões ou morte resultantes do uso indevido ou de modificações feitas no produto. É responsabilidade do usuário garantir sempre que ele/ela compreenda o uso correto e seguro de qualquer equipamento fornecido pela CRESTO GROUP AB, que o utilize apenas para os fins para os quais foi projetado e que pratique todos os procedimentos adequados de segurança. Antes de utilizar o equipamento, tome todas as medidas necessárias para familiarizar-se com as técnicas de resgate em caso de emergência. Esteja ciente dos riscos associados ao uso do produto e assuma a responsabilidade por suas ações e decisões. Se você não for capaz ou não estiver em condições de assumir essas responsabilidades, não utilize este equipamento. Se o produto for vendido fora do país de destino original, o revendedor deverá fornecer o manual do usuário, incluindo informações sobre a forma de uso, manutenção, revisão periódica e reparo, no idioma do país onde o equipamento será utilizado.

GARANTIA: A CRESTO GROUP AB oferece uma garantia de 2+1 anos para este produto quando registrado no aplicativo INSPECTOR. A garantia cobre a qualidade dos materiais utilizados e defeitos de fabricação. Ela não cobre defeitos causados pelo desgaste normal, negligência, manuseio inadequado, armazenamento inadequado, intervenções proibidas, uso incorreto, etc. Acidentes causados por negligência e uso impróprio do produto não estão cobertos por esta garantia. A CRESTO GROUP AB não se responsabiliza por danos diretos ou indiretos que tenham surgido em conexão com o uso de seu produto.

VERIFICAÇÕES PREVENTIVAS E PERIÓDICAS:

Certifique-se de que as recomendações para uso com outros dispositivos de proteção contra quedas sejam cumpridas antes do uso, conforme exigido pelos regulamentos e regras de trabalho seguro. Todos os meios do sistema de proteção contra quedas que serão combinados com uma corda ou cinta adicional devem ser aprovados para uso de acordo com os regulamentos aplicáveis. Certifique-se de verificar a adequação da combinação. Antes e após o uso do cordão de segurança ou em caso de mau funcionamento, realize uma inspeção visual e verifique o funcionamento de cada parte. Durante o trabalho, certifique-se de que não haja danos causados por bordas afiadas ou outras superfícies exteriores perigosas. O cordão de segurança / cinta não deve entrar em contato com corrosivos, solventes e fontes de calor diretas. Se você encontrar danos ou tiver alguma dúvida sobre sua condição impecável, é imperativo descartá-lo imediatamente. Em caso de queda, não utilize mais este produto e envie-o para revisão ou entre em contato com a CRESTO GROUP AB. O cordão de segurança / cinta deve ser inspecionado a cada 12 meses por uma pessoa treinada e autorizada de acordo com os regulamentos aplicáveis. As inspeções e exames realizados por especialistas são registrados em uma planilha de registro, que pode ser encontrada em www.crestogroup.com. Os produtos também são equipados com um chip RFID/NFC para rastreabilidade, caso o rótulo não seja legível. A inspeção pode ser registrada no Inspector online em www.crestogroup.com (Fig. 5.1b). O usuário é responsável por manter os registros corretos de acordo com a legislação. Informações sobre o organismo notificado que realizou a avaliação de conformidade e supervisiona a produção: Organismo Notificado 1019, VVUU, a.s., Pikartská 1337, Ostrava-Radvanice, República Tcheca.

DURAÇÃO DE VIDA: A duração de vida do cordão / cinta depende da intensidade de uso e das condições externas, tornando extremamente difícil determinar a sua duração de vida. Ela é afetada negativamente pelas condições ambientais, como ambiente agressivo, modo de trabalho, radiação ultravioleta, produtos químicos, manutenção ou armazenamento inadequados. Se todas as condições forem atendidas, o ciclo de vida máximo do produto é de 12 anos a partir da data de fabricação e 10 anos a partir da data de primeiro uso. Em caso de dúvida sobre este assunto, consulte o representante especializado do fabricante.

SUSTENTABILIDADE E RECICLAGEM: Projetamos e fabricamos produtos premium, com materiais de alta qualidade, para serem utilizados ativamente e terem uma longa vida útil. Quando o produto for decidido que deve ser retirado de uso, ou quando sua vida útil máxima tiver expirado, ele deve ser reciclado de acordo com a legislação local. Nossos produtos são feitos de poliéster, poliamida ou PVC e componentes metálicos. Se necessário, desmonte os componentes metálicos antes da reciclagem. Você também pode enviar o produto completo para a Cresto e nós cuidaremos da reciclagem para reduzir nosso impacto no meio ambiente.

PARTES DO PRODUTO (Fig. 1.1a): 1- Mosquetão (EN 362); 2- Laço; 3- Costura; 4- Proteção da costura; 5- Corda; 6- Proteção da corda; 7- Dispositivo de fixação da corda; 8- Etiqueta de produção.

MARCAÇÃO: A- Nome do fabricante; B- Nome do produto; C- Tipo de produto; D- Número de série; E- Data de fabricação; F- Marcação de conformidade e informações sobre o Organismo Notificado que realizou a avaliação de conformidade e supervisiona a produção; G- Este produto destina-se ao uso por apenas 1 pessoa; H- Marca; I- Número do artigo; J- Chip RFID/NFC; K- Um pictograma lembrando de ler o manual de instruções antes de usar o produto; L- Referência às normas utilizadas.

MARCAÇÃO: A- Nome do fabricante; B- Nome do produto; C- Tipo de produto; D- Número de série; E- Data de fabricação; F- Marcação de conformidade e informações sobre o Organismo Notificado que realizou a avaliação de conformidade e supervisiona a produção; G- Este produto destina-se ao uso por apenas 1 pessoa; H- Marca; I- Número do artigo; J- Chip RFID/NFC; K- Um pictograma lembrando de ler o manual de instruções antes de usar o produto; L- Referência às normas utilizadas.

