

CONNECTORS QUICKDRAWS

EN Connectors and quickdraws.
FR Connexions et rinivi.
DE Karabiner und Expressschlingen.
ES Conectores y raevrnos.
PT Conectores e retornos.
SE Kopplingsanordningar och quickdraws.
FI Sukurantaat ja jalkot.
NO Karabiner og slingssett.
DK Konektorer og quickdraws.
NL Karabiners en klimafixes.
SI Vponke in sistemi vponk.
SK Konektory a expresky.
RO Conectoare si bndi expres.
CZ Karbiny a expresky.



EN 12275-2013 / EN 362:2004 EN 566:2017

Regulation (EU) 2016/425
Personal Protective Equipment against falls from a height.

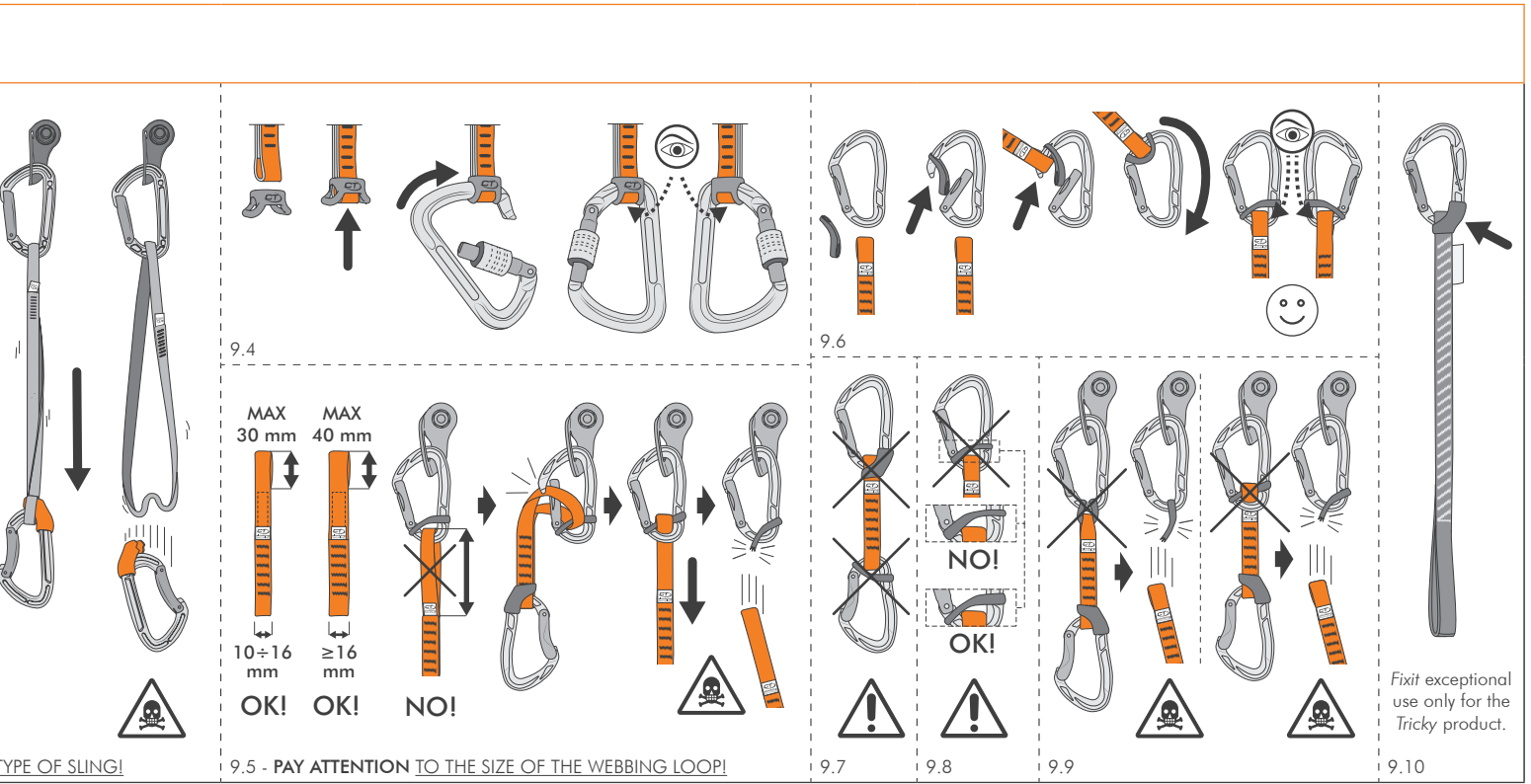
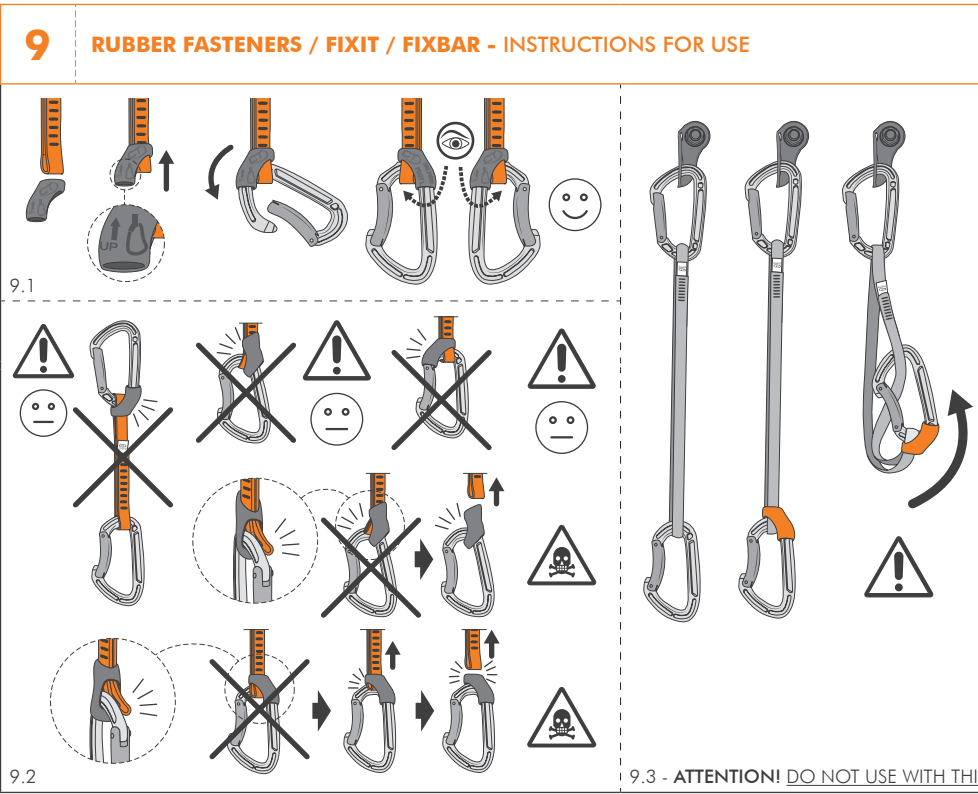
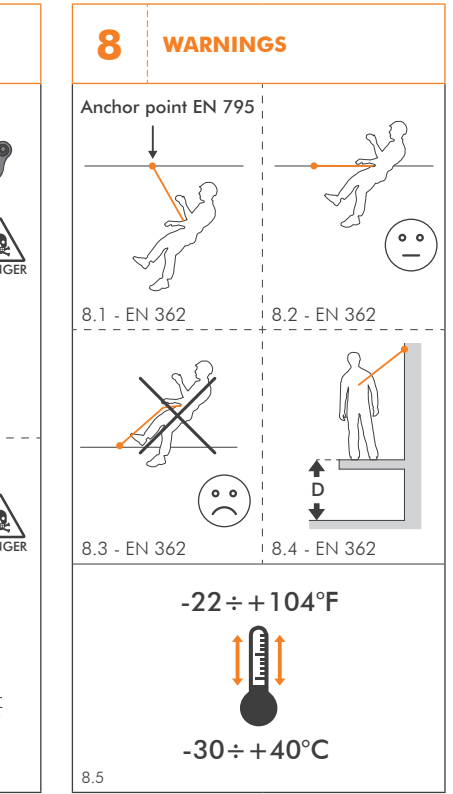
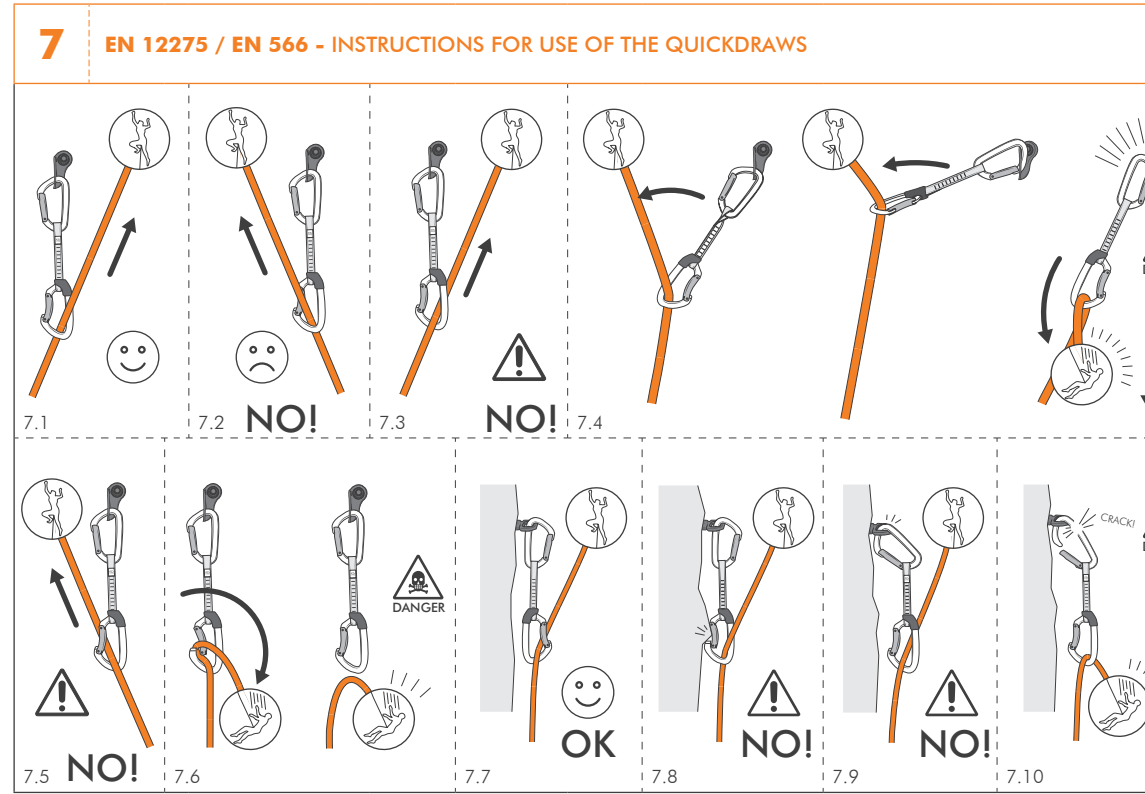
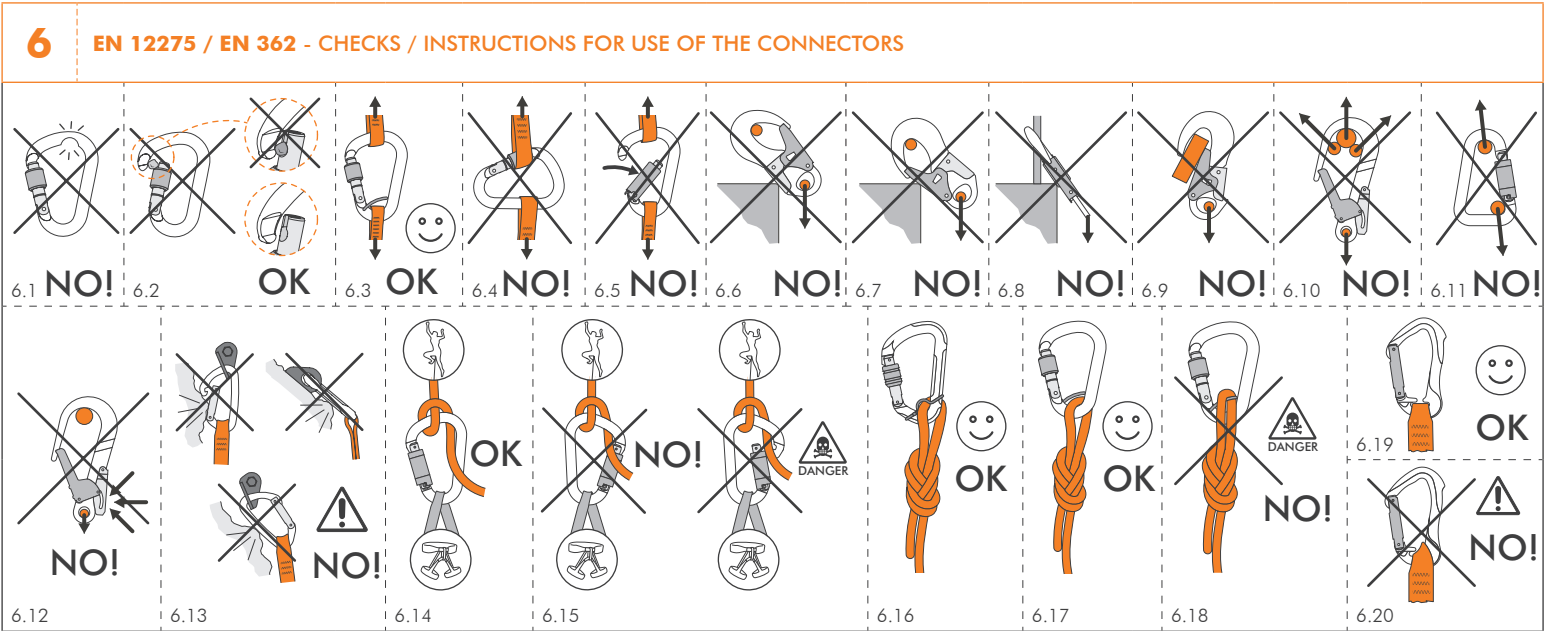
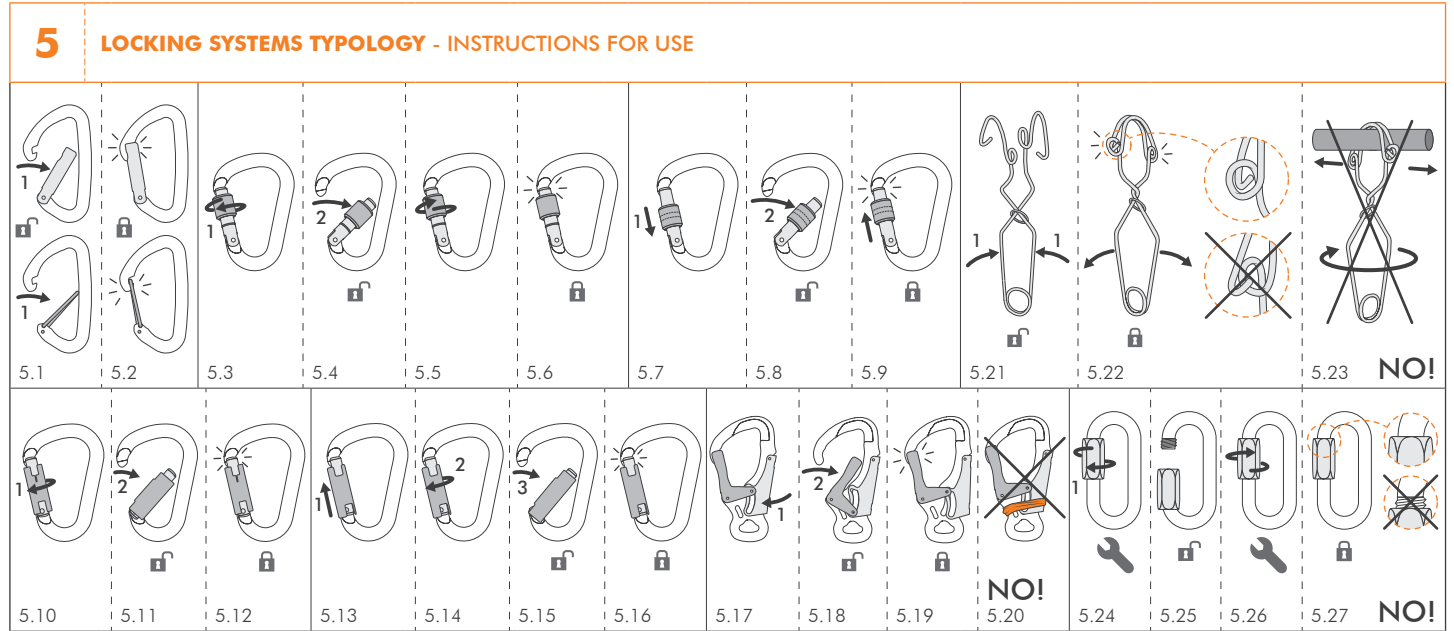
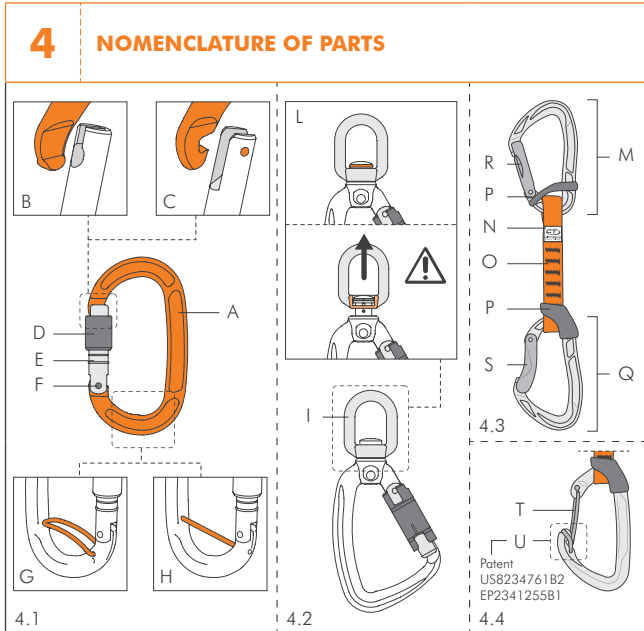
3 CLASSIFICATION OF CONNECTORS

EN12275:2013 - Mountaineering connectors.

Type B	Type H	Type K	Type T	Type X	Type Q

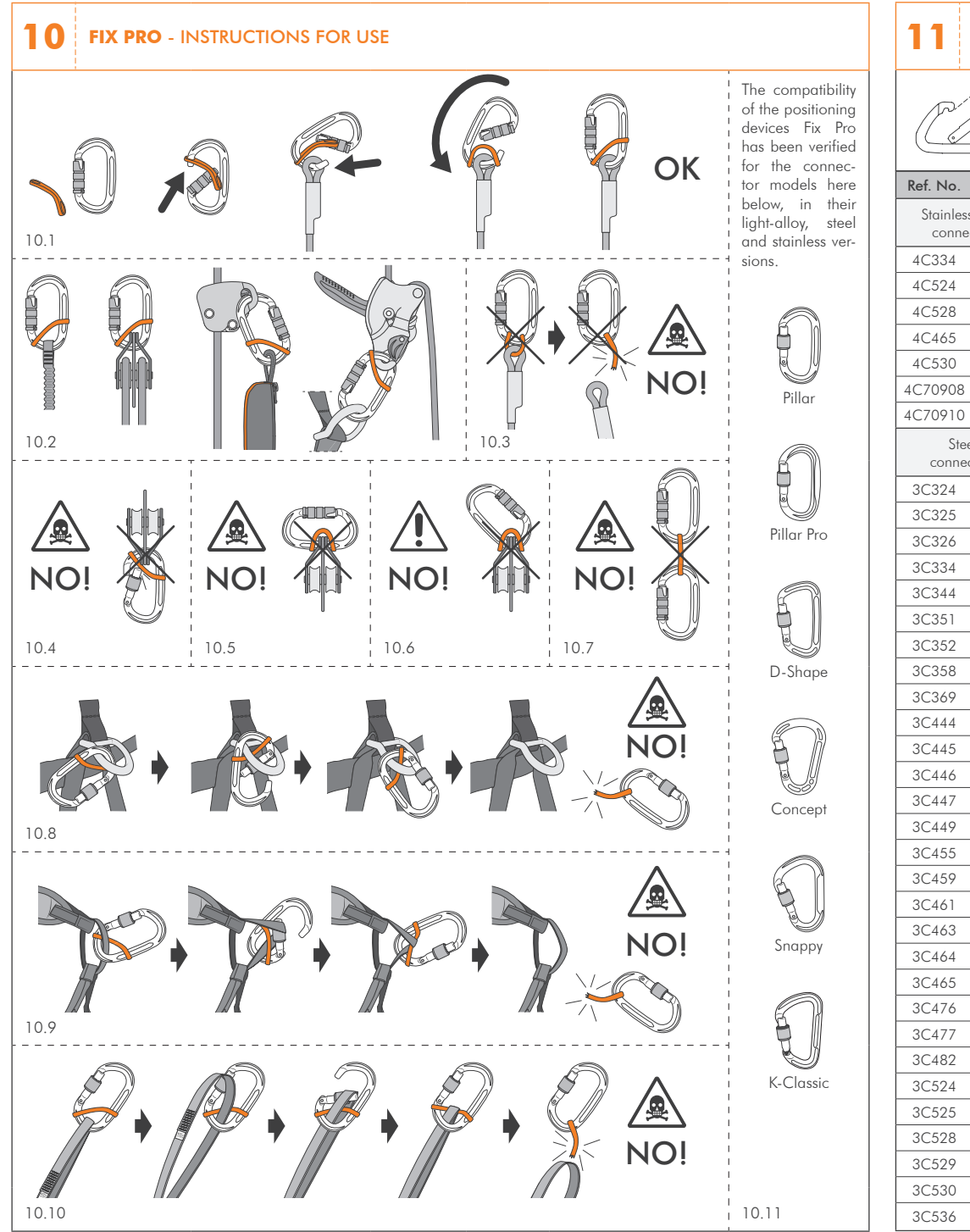
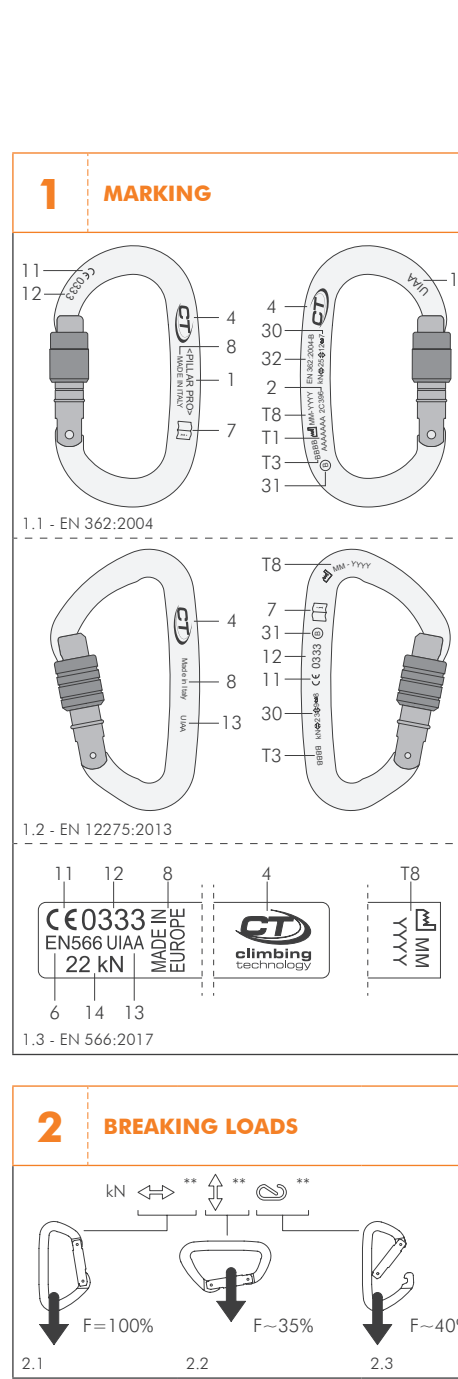
EN362:2004 - Connectors for work-at-height.

Class B	Class M	Class T	Class A	Class Q



by Aludesign S.p.A. via Torchio 22
24034 Casano Bossi (Italy)
Central tel: +39 035 78 35 95
Central fax: +39 035 78 23 39
www.climbingtechnology.com

10 FIX PRO - INSTRUCTIONS FOR USE



11 EN 362 / EN 12275 - MODELS CHART

Ref. No.	"A"	Ref. No.	"A"	Ref. No.	"A"
4C334	22	2C304	20	2C408	23
4C524	19	2C305	20	2C409	42
4C528	20	2C308	24	2C413	23
4C465	25	2C309	21	2C414	32
4C530	19	2C310	20	2C416	21
4C70908	80	2C311	21	2C423	17
4C70910	100	2C312	21	2C435	20
		2C313	19	2C438	24
		2C314	19	2C439	20
		2C324	26	2C440	22
		2C325	18	2C441	22
		2C332	20	2C442	19
		2C333	18	2C443	20
		2C334	22	2C444	20
		2C344	22	2C445	20
		2C351	50	2C446	21
		2C352	17	2C448	22
		2C369	21	2C449	20
		2C444	20	2C450	17
		2C349	20	2C455	25
		2C353	60	2C456	20
		2C355	105	2C457	21
		2C360	60	2C458	17
		2C362	24	2C459	22
		2C363	25	2C460	22
		2C368	23	2C461	22
		2C370	21	2C463	21
		2C372	25	2C464	25
		2C373	25	2C476	19
		2C385	24	2C477	19
		2C386	23	2C495	23
		2C392	22	2C507	23
		2C393	22	2C524	18
		2C394	20	2C525	18
		2C395	24	2C528	20
		2C396	22	2C529	20
		2C397	21	2C533	22
		2C398	21	2C555	18

12 EN 566 - MODELS CHART

Ref. No.	Material	Ref. No.	Material
7W100#12	25 kN	12 cm	14 g
7W100B17	17 cm	18 g	
7W099017	17 cm	18 g	
7W099022	25 kN	22 cm	23 g
7W149012	12 cm	8 g	
7W149017	22 kN	17 cm	11 mm
7W149022	22 cm	12 g	
7W148012	22 cm	5 g	
7W148017	17 cm	8 g	
7W148022	22 kN	22 cm	10 mm
7W148035	35 cm	12 g	
7W148055	55 cm	19 g	
7W096060	22 kN	60 mm	10 mm
7W137#12	12 cm	16+25	14 g
7W137#17	17 cm	mm	19 g
7W097035	25 kN	35 cm	16 mm

5) CHECKS. Further to the checks listed above, comply with what indicated in the general instructions (paragraph 3). During each use, that the connector is loaded in the correct direction (Fig. 6.3), for connectors with catch-free closures, that the recess in the gate is free of dirt (earth, mud, stones, etc.), snow or ice (Fig. 6.2). And no obstacle interferes with the connector and that the connector is not resting on the rock or another structure. Attention! Accidental opening of the gate due to knocks, pressure or vibration reduces substantially the load-bearing capacity of the connector. Attention! Avoid putting loads onto the connector's gate and do not open it under load.

6) EN 12275 / EN 566 SPECIFIC INSTRUCTIONS. This part illustrates the specific use of the connectors and quickdraws for mountaineering and similar activities.

7) EN 362 SPECIFIC INSTRUCTIONS. Any activity carried out under height requires the use of Personal Protection Equipment (PPE) as a protection against the risk of a fall. Before ascending the work station, all the risk factors must be evaluated (environmental, concomitant, consequential). Attention! The indications of EN 362 must be observed for these products (general instructions/paragraphs 2.5). Attention! For these products a thorough periodic check is mandatory (general instructions/paragraphs 8).

8) MAIN COMPONENTS. Check the legend in the general instructions (paragraph 9).

9) SYMBOLS. Refer to the legend in the general instructions (paragraph 16): F, Fb, Fb, Fb.

6.1) CLASSIFICAZIONE EN 12275 (Fig. 3). Connettore base (tipo B): progettato per l'uso in alpinismo e rinivi utilizzando in alpinismo e attività similari.

6.2) ISTRUZIONI SPECIFICHE EN 362 (Fig. 3). Connettore base (tipo B): progettato per l'uso in alpinismo e rinivi utilizzando in alpinismo e attività similari.

6.3) ISTRUZIONI SPECIFICHE EN 566 (Fig. 3). Connettore base (tipo B): progettato per l'uso in alpinismo e rinivi utilizzando in alpinismo e attività similari.

6.4) ISTRUZIONI SPECIFICHE EN 362 (Fig. 3). Connettore base (tipo B): progettato per l'uso in alpinismo e rinivi utilizzando in alpinismo e attività similari.

6.5) ISTRUZIONI SPECIFICHE EN 362 (Fig. 3). Connettore base (tipo B): progettato per l'uso in alpinismo e rinivi utilizzando in alpinismo e attività similari.

6.6) ISTRUZIONI SPECIFICHE EN 362 (Fig. 3). Connettore base (tipo B): progettato per l'uso in alpinismo e rinivi utilizzando in alpinismo e attività similari.

6.7) ISTRUZIONI SPECIFICHE EN 362 (Fig. 3). Connettore base (tipo B): progettato per l'uso in alpinismo e rinivi utilizzando in alpinismo e attività similari.

6.8) ISTRUZIONI SPECIFICHE EN 362 (Fig. 3). Connettore base (tipo B): progettato per l'uso in alpinismo e rinivi utilizzando in alpinismo e attività similari.

6.9) ISTRUZIONI SPECIFICHE EN 362 (Fig. 3). Connettore base (tipo B): progettato per l'uso in alpinismo e rinivi utilizzando in alpinismo e attività similari.

6.10) ISTRUZIONI SPECIFICHE EN 362 (Fig. 3). Connettore base (tipo B): progettato per l'uso in alpinismo e rinivi utilizzando in alpinismo e attività similari.

6.11) ISTRUZIONI SPECIFICHE EN 362 (Fig. 3). Connettore base (tipo B): progettato per l'uso in alpinismo e rinivi utilizzando in alpinismo e attività similari.

6.12) ISTRUZIONI SPECIFICHE EN 362 (Fig. 3). Connettore base (tipo B): progettato per l'uso in alpinismo e rinivi utilizzando in alpinismo e attività similari.

indiqué dans les instructions générales (paragraphe 3). Pendant chaque utilisation, vérifier que le connecteur est chargé dans la bonne direction (Fig. 6.3) ; pour les connecteurs dotés de bec catch-free, vérifier que l'entaille du doigt ne présente pas de saleté (terre, boue, cailloux, etc.), de neige ni de glace (Fig. 6.2) ; vérifier qu'aucun obstacle soit interféré au connecteur et que celui-ci ne s'appuie pas de façon critique à la roche ou à d'autres structures. Attention ! Une ouverture accidentelle du doigt due aux chocs, à la pression ou aux vibrations diminue considérablement la résistance du connecteur. Attention ! Évitez de charger le doigt du connecteur et de ne pas l'ouvrir sous charge.

6) ISTRUZIONI SPECIFICHE EN 12275 / EN 566. Cette section illustre l'utilisation spécifique des connecteurs et des dégrainés utilisés en alpinisme et lors d'activités similaires.

6.1 - Classification EN 12275 (Fig. 3). Connettore base (tipo B) : concepito per l'uso in alpinismo e rinivi utilizzando in alpinismo e attività similari.

6.2 - Istruzioni specifiche EN 12275 / EN 566. Questa sezione illustra l'uso specifico dei connettori e dei degrainés utilizzati in alpinismo e durante attività simili.

6.3 - Istruzioni specifiche EN 566 (Fig. 3). Connettore base (tipo B) : concepito per l'uso in alpinismo e rinivi utilizzando in alpinismo e attività similari.

6.4 - Istruzioni specifiche EN 362 (Fig. 3). Connettore base (tipo B) : concepito per l'uso in alpinismo e rinivi utilizzando in alpinismo e attività similari.

6.5 - Istruzioni specifiche EN 362 (Fig. 3). Connettore base (tipo B) : concepito per l'uso in alpinismo e rinivi utilizzando in alpinismo e attività similari.

6.6 - Istruzioni specifiche EN 362 (Fig. 3). Connettore base (tipo B) : concepito per l'uso in alpinismo e rinivi utilizzando in alpinismo e attività similari.

6.7 - Istruzioni specifiche EN 362 (Fig. 3). Connettore base (tipo B) : concepito per l'uso in alpinismo e rinivi utilizzando in alpinismo e attività similari.

6.8 - Istruzioni specifiche EN 362 (Fig. 3). Connettore base (tipo B) : concepito per l'uso in alpinismo e rinivi utilizzando in alpinismo e attività similari.

6.9 - Istruzioni specifiche EN 362 (Fig. 3). Connettore base (tipo B) : concepito per l'uso in alpinismo e rinivi utilizzando in alpinismo e attività similari.

6.10 - Istruzioni specifiche EN 362 (Fig. 3). Connettore base (tipo B) : concepito per l'uso in alpinismo e rinivi utilizzando in alpinismo e attività similari.

6.11 - Istruzioni specifiche EN 362 (Fig. 3). Connettore base (tipo B) : concepito per l'uso in alpinismo e rinivi utilizzando in alpinismo e attività similari.

6.12 - Istruzioni specifiche EN 362 (Fig. 3). Connettore base (tipo B) : concepito per l'uso in alpinismo e rinivi utilizzando in alpinismo e attività similari.

CONNECTORS QUICKDRAWS

EN Connectors and quickdraws.
 TR Konektörler ve hızlı asma karabinaları.
 HU Kötélcsatlók és gyorszárlatok.
 GR Καρραβίκια και σβώλες.
 PL Łączniki i sprzęgi.
 RU Каравины и отщепы.
 EE Karabinid ja osadad.
 LV savienība) un atgriezes ietaisies.
 LT jungtis ir atlatompos.
 UA карабин і відщепи.
 BG съединители и примки.
 HR konektori i karabineti.
 CN 主锁与快挂.
 JP カラビナ & クイックドロー



EN 12275:2013 / EN 362:2004 EN 566:2017

Regulation (EU) 2016/425
 Personal Protective Equipment against falls from a height.

$i = G + S$

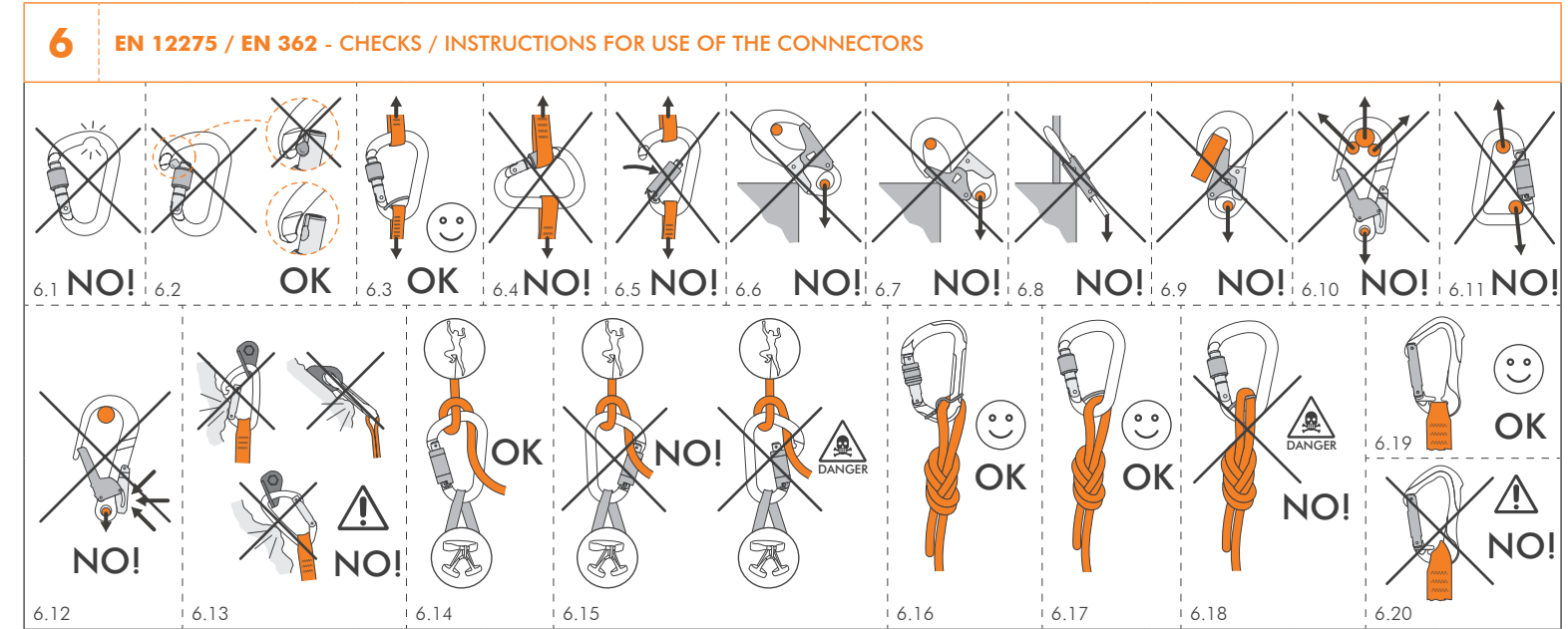
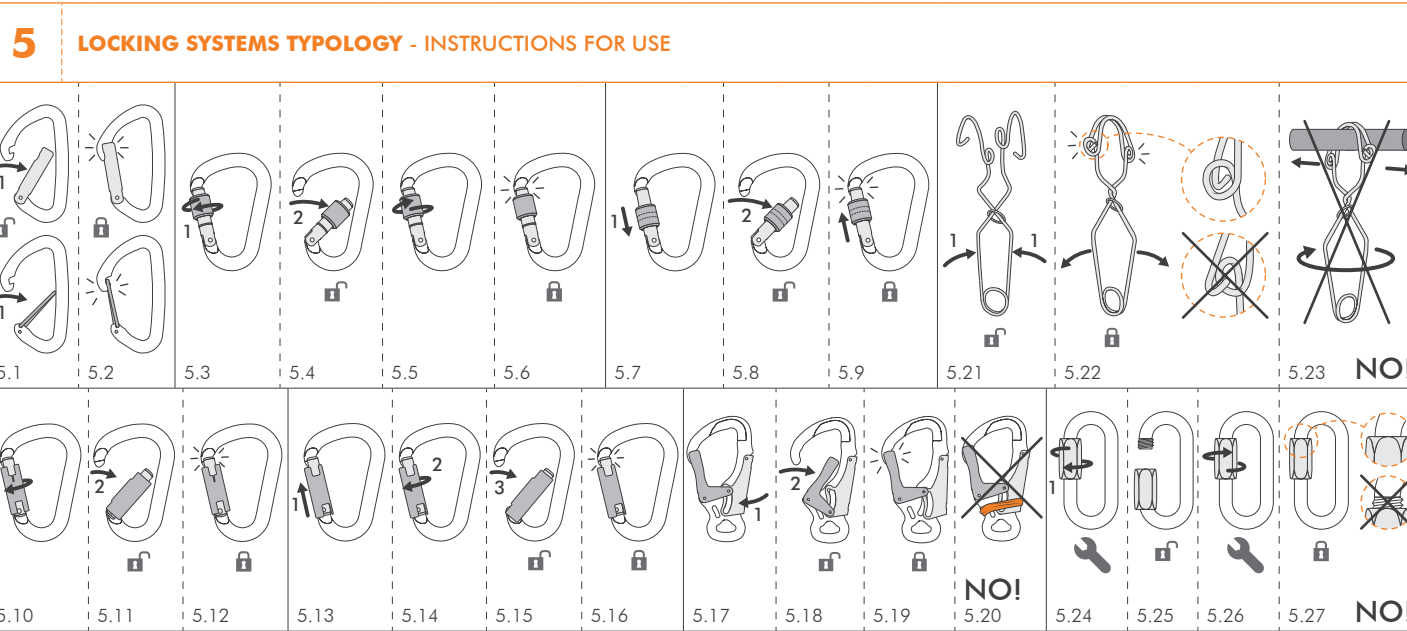
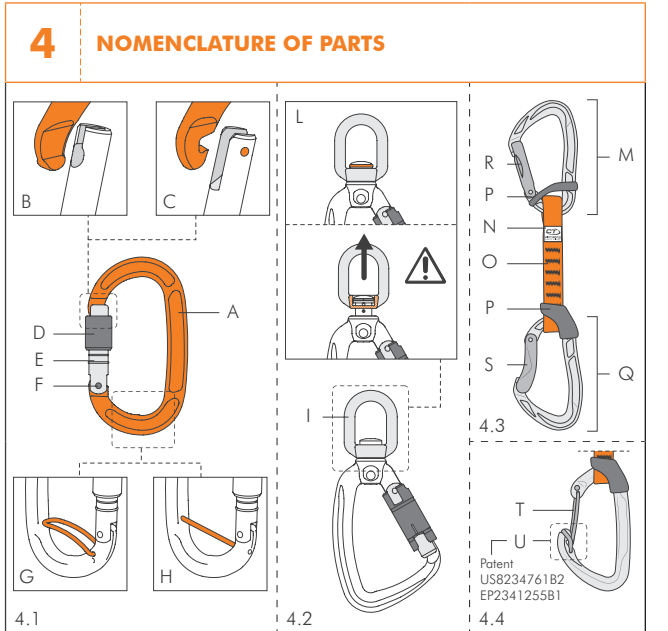
3 CLASSIFICATION OF CONNECTORS

EN12275:2013 - Mountaineering connectors.

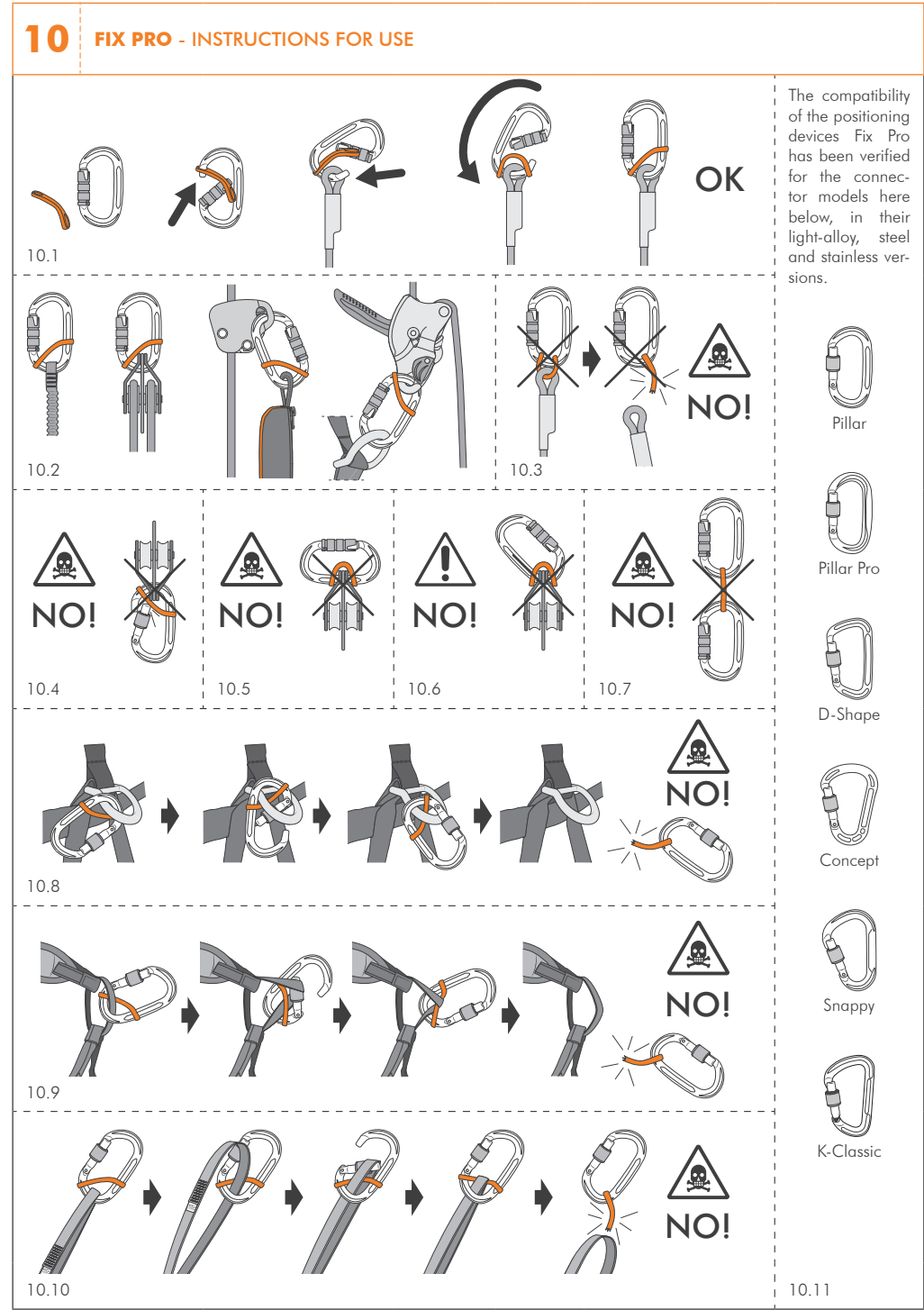
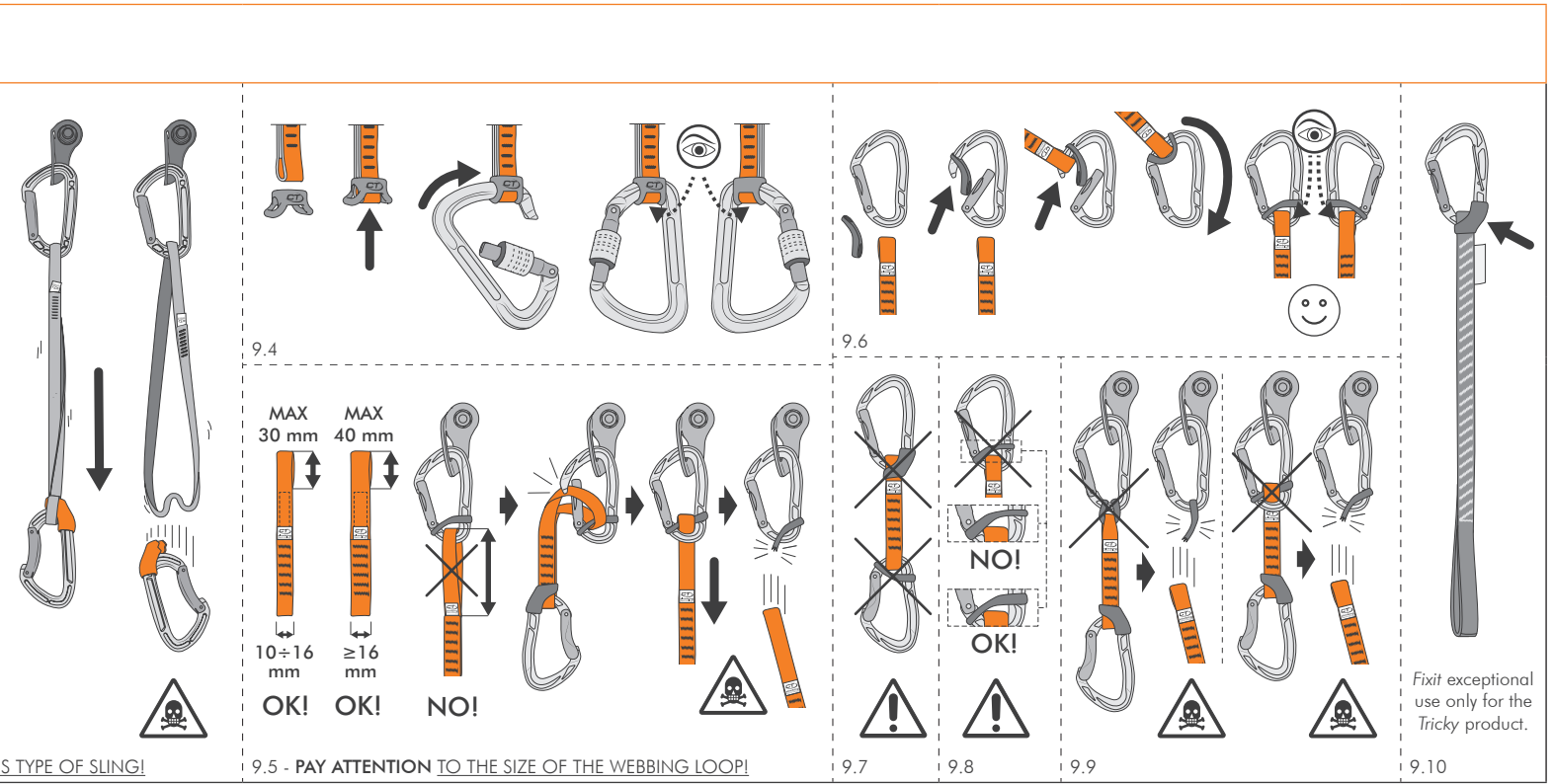
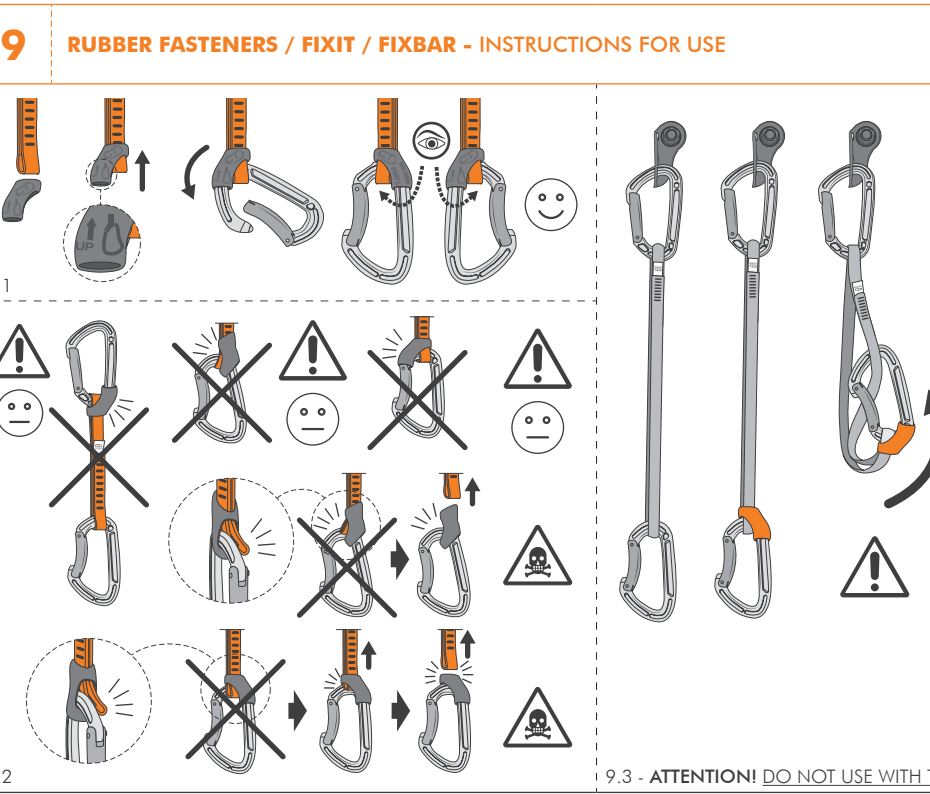
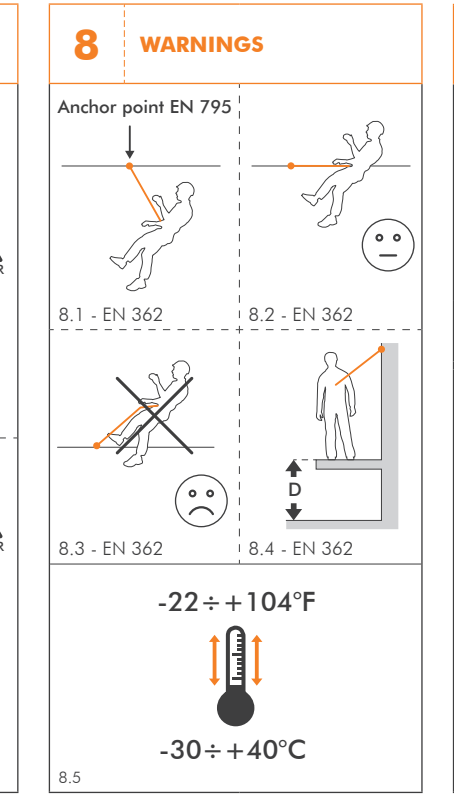
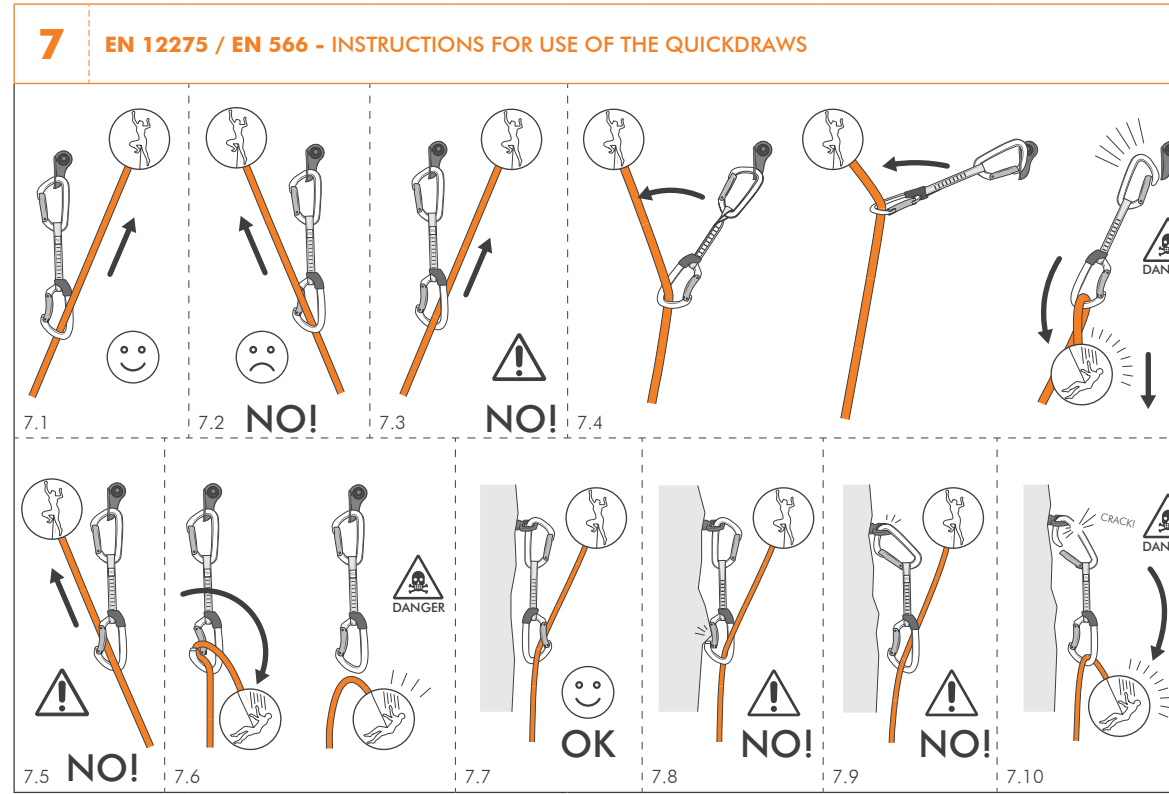
Type B	Type H	Type K	Type T	Type X	Type Q

EN362:2004 - Connectors for work-at-height.

Class B	Class M	Class T	Class A	Class Q



CT climbing technology
 by Adhesign S.p.A. via Torchio 22
 I 24034 Casano Bossi (BG) ITALY
 Central tel: +39 035 78 35 95
 Central fax: +39 035 78 23 39
 www.climbingtechnology.com



11 EN 362 / EN 12275 - MODELS CHART

Ref. No.	"A"	Ref. No.	"A"	Ref. No.	"A"
4C334	22	2C304	20	2C399	21
4C524	19	2C305	20	2C408	23
4C528	20	2C308	24	2C409	42
4C465	25	2C309	21	2C413	23
4C530	19	2C310	20	2C414	32
4C70908	80	2C311	21	2C423	17
4C70910	100	2C312	21	2C435	20
		2C313	19	2C438	24
		2C314	19	2C439	20
3C324	26	2C331	20	2C440	22
3C325	18	2C332	20	2C441	22
3C326	22	2C333	18	2C442	19
3C334	22	2C335	22	2C443	20
3C344	22	2C336	20	2C444	20
3C351	50	2C337	20	2C445	20
3C352	17	2C338	21	2C446	21
3C358	17	2C339	21	2C448	22
3C369	21	2C340	21	2C449	20
3C444	20	2C341	20	2C450	17
3C445	20	2C342	20	2C455	25
3C446	22	2C343	60	2C456	20
3C447	23	2C344	105	2C457	21
3C449	20	2C360	60	2C458	17
3C455	26	2C362	24	2C459	22
3C459	22	2C363	25	2C460	22
3C461	22	2C368	23	2C461	22
3C463	20	2C370	21	2C463	21
3C464	22	2C372	25	2C464	21
3C465	25	2C373	25	2C465	25
3C475	19	2C385	24	2C476	19
3C477	19	2C386	23	2C477	19
3C482	23	2C392	22	2C495	23
3C524	19	2C393	22	2C507	23
3C525	19	2C394	20	2C524	18
3C528	20	2C395	24	2C525	18
3C529	20	2C396	22	2C528	20
3C530	19	2C397	21	2C529	20
3C536	23	2C398	21	2C533	22
		2C399	21	2C555	18

12 EN 566 - MODELS CHART

Ref. No.	Material	Ref. No.	Material
7W100#12	25 kN	12 cm	14 g
7W100B17	17 cm	18 g	
7W099017	17 cm	18 g	
7W099022	25 kN	22 cm	23 g
7W149012	12 cm	8 g	
7W149017	22 kN	17 cm	11 mm
7W149022	22 cm	12 g	
7W148012	12 cm	5 g	
7W148017	17 cm	8 g	
7W148022	22 kN	22 cm	10 mm
7W148035	35 cm	12 g	
7W148055	55 cm	19 g	
7W096060	22 kN	60 cm	10 mm
7W137#12	12 cm	16±25	14 g
7W137#17	17 cm	mm	19 g
7W097035	25 kN	35 cm	16 mm

EN 566 - MODELS CHART. EN 566 - MODELS CHART. EN 566 - MODELS CHART.

EN 566 - MODELS CHART. EN 566 - MODELS CHART. EN 566 - MODELS CHART.

EN 566 - MODELS CHART. EN 566 - MODELS CHART. EN 566 - MODELS CHART.

EN 566 - MODELS CHART. EN 566 - MODELS CHART. EN 566 - MODELS CHART.

