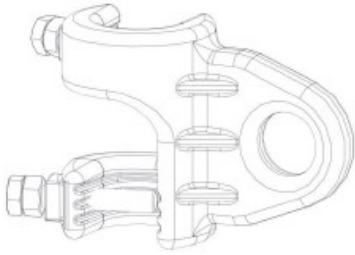




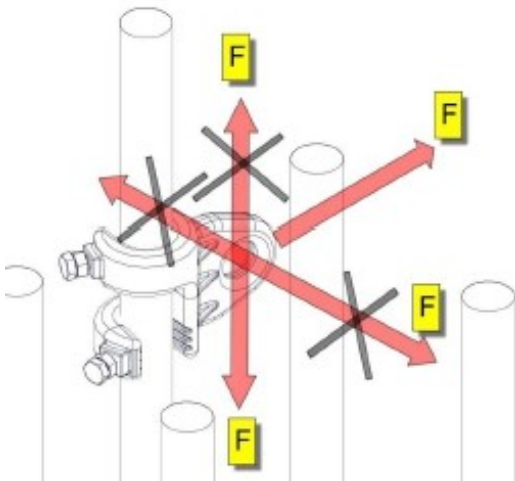
# Mobilt anker for armeringsstål

EN795:2012/B art. nr. EC-CF-AT187



## 1. Generell informasjon

Forankringspunkt AT187 er en forankringsanordning av type B i samsvar med EN 795 og er beregnet for beskyttelse av tre personer som arbeider samtidig. Forankringspunkt AT187 kan kun brukes som personlig verneutstyr for å beskytte brukeren mot fall fra høyder, og kan ikke brukes til å løfte last. Anordningen er laget av stål. Styrken til dette ankerpunktet er min. 30 kN. Ankerpunktet kan belastes i retningene som er vist i figur 1. Enheten kan brukes til å beskytte tre brukere samtidig. Enheten er konstruert for å monteres på ribbestolper med en kjernediameter på 32 mm.

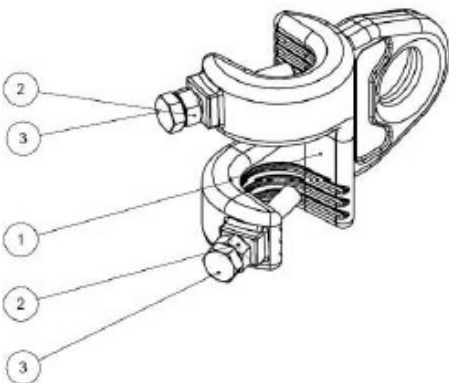


Figur 1. Belastningsretninger

Hvis enheten brukes som en del av et fallsikringssystem, må brukeren utstyres med et element som begrenser de maksimale dynamiske kreftene som påføres brukeren mens et fall stoppes til maks. 6 kN.

## 2. Konstruksjon av ankerpunkt AT187

Figur 2. Konstruksjon av ankerpunkt



1. Stålstøping av ankerpunkt AT187
2. Låsemuttere M10 A2
3. Sekskantskruer med sekskantet hode M10x50 A2

## 3. Tidspunkt for bruk

Maksimal brukstid for korrekt fungerende enheter er ubegrenset.

Apparatet må tas ut av bruk umiddelbart og destrueres hvis det har blitt brukt til å stanse et fall eller hvis det er tvil om dets funksjon.

MERK: Maksimal brukstid for enheten avhenger av intensiteten og miljøet der den brukes. Hvis enheten brukes under krevende forhold, utsettes for hyppig kontakt med vann, skarpe kanter, etsende stoffer eller ekstreme temperaturer, kan det være nødvendig å ta enheten ut av bruk etter bare én gangs bruk.

## 4. Periodiske inspeksjoner

Minst én gang i året, etter 12 måneders bruk, er det nødvendig å utføre en periodisk, detaljert inspeksjon av enheten.

Periodisk inspeksjon skal utføres av et servicepunkt som er autorisert av produsenten, eller av en kompetent person med tilstrekkelige ferdigheter, som er opplært i å utføre inspeksjoner av slikt utstyr.

En opplært person er en person som, basert på egen spesialisert utdanning og tilstrekkelig erfaring, har tilstrekkelig kunnskap om installert verne- og redningsutstyr, og som er kjent med gjeldende BHT-forskrifter, retningslinjer og allment anerkjente tekniske regler i en slik grad at vedkommende er i stand til å vurdere sikkerheten ved bruk og korrekt anvendelse av verneutstyr.

Etter 5 års bruk anbefales det at periodiske inspeksjoner utføres av produsenten av utstyret eller en enhet som er autorisert av produsenten til å utføre slike inspeksjoner. Før hver bruk av systemet må du kontrollere at datoen for neste inspeksjon ikke er utløpt. Ikke bruk enheten etter denne datoen. Før hver bruk av systemet må du kontrollere visuelt at systemet er intakt og i god teknisk stand, og at stålkabelen er strammet. Hvis det oppdages en defekt eller mangel på integritet, skal spissen ikke brukes. Hvis det oppstår tvil om hvordan utstyret skal brukes, må du kontakte produsenten og aldri reparere utstyret på egen hånd!

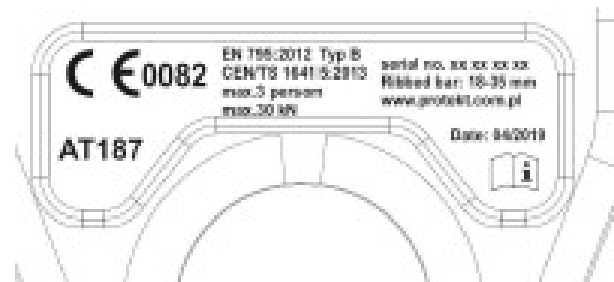
Et system som har blitt brukt til å stanse et fall, må tas ut av bruk umiddelbart! Systemet som har blitt brukt til å stanse et fall, kan tas i bruk igjen etter en grundig inspeksjon utført av produsenten eller et autorisert serviceverksted.

Når du bruker systemet, må du være spesielt oppmerksom på risikoer som påvirker verneutstyrets funksjon eller brukers sikkerhet, og spesielt på knekk og taubevegelser på skarpe kanter, oscillerende fall, elektrisitet, påvirkning av ekstreme temperaturer, skader på utstyret, negativ påvirkning av miljøfaktorer, kjemiske stoffer og forurensning.

Ikke modifier, reparer komponenter i systemet eller bytt dem ut med uoriginale reservedeler.

## 5. Merking av enhet

Figur 3. Merking av produktet



## 6. Installasjon av forankringspunkt

Før ankerpunkt AT187 monteres, må det oppbevares på et sted som er rent, fritt for damp av korrosive stoffer og under forhold som forhindrer mekanisk skade. Ta også hensyn til miljøforholdene på installasjonsstedet som kan forårsake korrosjon på forankringspunktet og festeanordningene.

Montering av forankringspunktet må utføres i samsvar med reglene for montering på stålkonstruksjoner. Bruk skruer M10 med en lengde på mer enn 50 mm og en styrkeklasse på minst A2/70.

Montering av forankringspunkter skal utføres i henhold til retningslinjene som er spesifisert av produsenten av disse elementene.

Følg de generelle reglene for bruk av personlig fallsikringsutstyr i henhold til EN 795:2012.

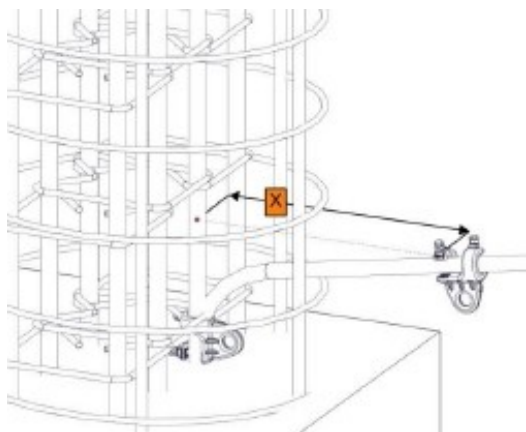
Høyder for montering av forankringspunkter er beskrevet i punkt 7 i håndboken.

Det anbefales å installere forankringspunktet i flukt med den støpte armerte betongen, da er det ikke nødvendig å legge nedbøyningen av ribbestagene til nedbøyningen av hele systemet.

## 7. Montering av forankringspunkt AT187

Det anbefales å installere forankringspunktet så nær en armert betongkonstruksjon som mulig. Målet er å eliminere behovet for ytterligere beregning av nedbøyning av ribbestagene.

Hvis det er nødvendig å montere forankringspunktet høyere, må du i beregningene av SIKKER FRITT ROM UNDER BRUKEREN legge til verdien X for direkte tilkobling med energiabsorberende og tilkoblende komponenter og verdien 2X for installasjon med bruk av horisontale livlinjer.



Figur 4. Anbefalt installasjon av forankringspunkt AT187

x - høyden der forankringspunktet er installert over betongkonstruksjonen.

I berettigede tilfeller (ingen mulighet for installasjon på grunn av forskaling, betongsprut satt på stenger, forskaling plassert over betongnivå, etc.) er det akseptabelt å installere forankringspunkter for:

Direkte tilkobling av ankerpunkt AT187 til energiabsorberende og sammenbindende komponent - høyde opp til 1500 mm over betongkonstruksjon for ribbestang med kjernediameter 18-32 mm.

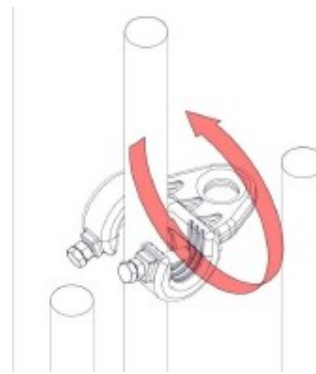
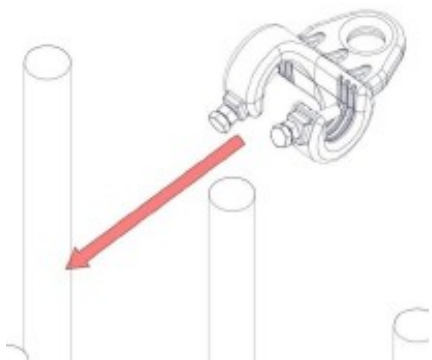
Figur 7. Installasjon med horisontale forankringssystemer

- høyde opp til 1100 mm over betongkonstruksjonen for ribbestag med kjernediameter 28-32 mm. Figur 8

For å kunne installere ankerpunktet er det nødvendig å kontrollere dybden på stangforankringen i betongkonstruksjonen.

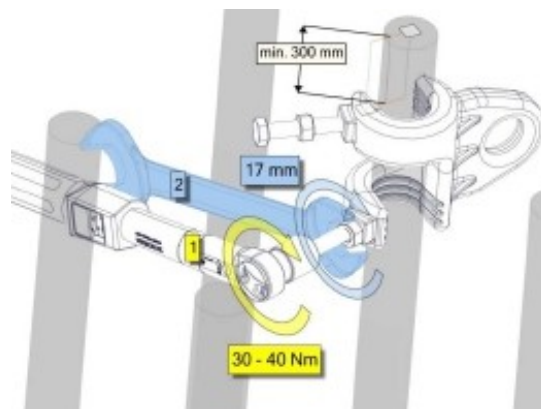
Stangen skal forankres i betong til en dybde på mer enn 700 mm.

Diameteren på ribbestangen som ankerpunktet skal monteres på, skal være større enn 18 mm og ikke større enn 35 mm målt ved stangens ytre diameter (kjerne 32 mm). Påfør sporet på ankerpunktet på ribbestangen og vri 90 grader (figur 5)



Figur 5. Montering av forankringspunkt på stang

Mens du holder ankerpunktet AT187, strammer du begge monteringsskruene (figur 6) med en momentnøkkel (1) til 30-40 Nm. Stram deretter låsemutteren for å hindre at skruen løsner ved hjelp av en flatnøkkel 17 mm (2).

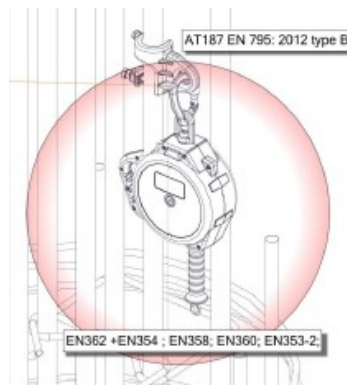
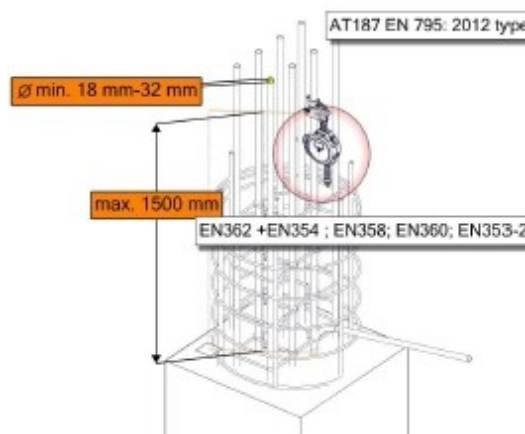


Figur 6. Montering av forankringspunkt på stang

Deretter strammer du til med en momentnøkkel til 30-40 Nm.

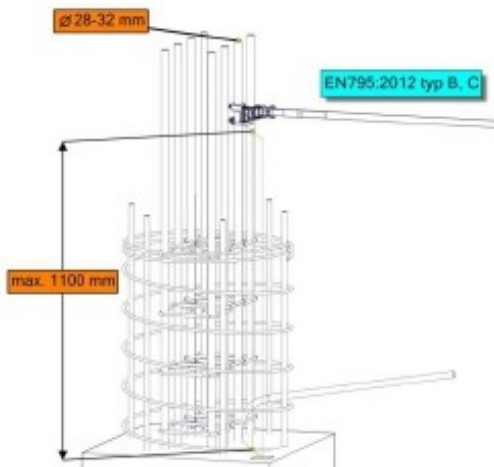
Hvis forankringspunktet skal brukes ved å koble det direkte til energiabsorberende og sammenbindende komponenter, er det nødvendig å oppfylle følgende betingelser Figur 7: Diameteren på ribbestangkjernen skal være større enn 18 mm.

Den nedre overflaten på forankringspunktet AT187 kan ikke monteres på stangen høyere enn 1500 mm over betongkonstruksjonens overflate.

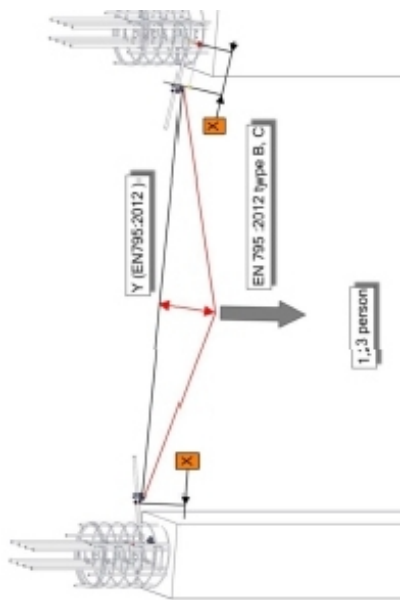


Figur 7. Installasjon av energiabsorberende komponenter og forbindelseskomponenter direkte på forankringspunktet.

Hvis forankringspunktet skal brukes sammen med et horisontalt forankringssystem i samsvar med EN 795:2012 type B, C og figur 8, må følgende betingelser oppfylles: Diameteren på ribbestangkjernen må være 28-32 mm. Den nedre overflaten på forankringspunktet AT187 kan ikke monteres på stangen høyere enn 1100 mm over betongkonstruksjonens overflate. Det er nødvendig å inkludere ytterligere nedbøyning av den horisontale livlinen med en høyde der forankringspunktene AT187 ble installert Figur 9.



Figur 8. Installasjon av horisontale livlinjer i forbindelse med forankringspunkt AT187



Figur 9. Inkluder nedbøyninger av stenger over betongnivå.  
X - høyden der forankringspunktet er installert over betongkonstruksjonen.  
Y - nedbøyning av horisontal livline i henhold til bruksanvisningen

#### 8. Prinsipper for bruk av personlig fallsikringsutstyr

Forankringspunkt AT187 må brukes i samsvar med bruksanvisninger for personlig fallsikringsutstyr og standarder:

EN 361 - for helkroppsssele

EN 352-3; EN 355; EN 360 - for personlig fallsikringsutstyr EN 362 - for kontakter

EN 795 - for forankringspunkter

personlig fallsikringsutstyr skal kun brukes av personell som har fått opplæring i dette.

personlig fallsikringsutstyr må ikke brukes av en person med en medisinsk tilstand som kan påvirke sikkerheten til brukeren av utstyret ved normal bruk og i nødsituasjoner.

utarbeide en redningsplan som kan iverksettes når det er nødvendig, det er forbudt å gjøre endringer eller tilføyelser til utstyret uten skriftlig forhåndssamtykke fra produsenten.

reparasjoner skal kun utføres av produsenten av utstyret eller dennes sertifiserte representant.

personlig fallsikringsutstyr skal ikke brukes til noe annet formål enn det som er tiltenkt.

personlig fallsikringsutstyr gir individuell beskyttelse og skal kun brukes av én person.

før hver bruk må du forsikre deg om at alle deler av fallsikringssystemet fungerer som de skal. Undersøk regelmessig tilkoblinger og montering av utstyrets komponenter for å forhindre at de løsner eller kobles fra ved et uhell.

det er forbudt å bruke en kombinasjon av utstyr der funksjonen til en av delene påvirkes av eller forstyrrer funksjonen til en annen.

før hver bruk av personlig fallsikringsutstyr skal det utføres en kontroll før bruk for å sikre at det er i brukbar stand og fungerer korrekt.

inspisjer spesielt alle tilgjengelige deler av utstyret for eventuelle skader, overdreven slitasje, korrosjon, slitasje, kutting eller feil funksjon. Vær spesielt oppmerksom på følgende på de enkelte enhetene:

i helkroppsseler og arbeidsposisjoneringssystemer: spenner, reguleringsdelar, festepunkter (spenner), stropper, sømmer, beltestropper;

energiabsorbenter: festeløkker, bånd, sømmer, hus, koblinger; snorer og tekstiltføringer: tau, løkker, kauser, koblinger, reguleringsdelar, skjøter;

i liner og stålføringer: tau, vaiere, klemmer, løkker, kauser, koblinger, reguleringsdelar;

i fallsikringer av uttrekkbar type: liner eller bånd, opprulling og låsemekanisme for riktig drift, hus, energiabsorbenter, koblinger;

i styrte fallsikringer: karosseri, riktig føring, låsemekanisme for riktig drift, ruller, bolter og nagler, koblinger, energiabsorbent;

i koblinger (karabinkroker): bærende kropp, nagler, hovedpal, funksjon av låseutstyr.

Minst én gang i året, etter 12 måneders bruk, må personlig fallsikringsutstyr tas ut av bruk for å utføre en periodisk, detaljert inspeksjon. Periodisk inspeksjon kan utføres av en person med riktig opplæring og kompetanse. Periodiske inspeksjoner kan også utføres av produsenten av utstyret eller dennes autoriserte representant, eller av et autorisert firma. Inspisjer i detalj alle tilgjengelige deler av utstyret, og vær oppmerksom på eventuelle skader, overdreven slitasje, korrosjon, slitasje, kutting eller feil funksjon (se punktet ovenfor.) I noen tilfeller, hvis fallsikringsutstyret har en kompleks konstruksjon (f.eks. fallstoppere), kan periodiske inspeksjoner kun utføres av produsenten av utstyret eller dennes autoriserte representant. Etter den periodiske inspeksjonen bør dato for neste inspeksjon avtales.

regelmessige periodiske inspeksjoner er avgjørende for utstyrets tilstand og brukernes sikkerhet, som er avhengig av utstyrets funksjonalitet og holdbarhet.

under periodisk inspeksjon er det nødvendig å kontrollere lesbarheten av alle merkinger på utstyret (enhetens identitetsetikett).

all informasjon om fallsikringsutstyret (navn, serienummer, kjøpsdato og dato for første gangs bruk, brukerens navn, informasjon om reparasjoner og inspeksjoner og tilbaketreking fra bruk) må oppgis på utstyrets identitetskort. Det er brukerorganisasjonens ansvar å skaffe til veie identitetskortet og fylle ut de nødvendige opplysningene. Identitetskortet skal fylles ut av en person som er ansvarlig for verneutstyret. Det er forbudt å bruke personlig fallsikringsutstyr hvis identitetskortet ikke er fylt ut.

hvis produktet videregjøres utenfor det opprinnelige bestemmelseslandet, må forhandleren levere instruksjoner for bruk, vedlikehold, periodisk inspeksjon og reparasjon på språket i det landet der produktet skal brukes.

personlig fallsikringsutstyr må tas ut av bruk umiddelbart hvis det oppstår tvil om dets tilstand eller om det fungerer som det skal. Utstyret må ikke brukes før produsenten av utstyret har utført en detaljert inspeksjon og gitt sitt skriftlige samtykke til å bruke utstyret igjen.

personlig verneutstyr må tas ut av bruk umiddelbart og destrueres hvis det har blitt brukt til å stanse et fall.

helkroppsssele er det eneste akseptable utstyret som kan brukes til å støtte brukeren kropp i personlig fallsikringsutstyr.

i helkroppsssele, bruk kun festepunkter (spenner, løkker) merket med stor bokstav "A" for å feste et fallsikringssystem.

Forankringspunktene (for anordninger) til fallsikringsutstyret skal ha en stabil struktur og posisjon for å forhindre muligheten for at lasten faller og minimere avstanden til fritt fall. Utstyrets forankringspunkt skal være plassert over brukeren arbeidsstasjon. Forankringsanordningens/punktets form og konstruksjon skal ikke gjøre det mulig å koble fra utstyret på egen hånd. Det anbefales å bruke sertifiserte og merkede forankringspunkter for utstyret som er i samsvar med EN 795.

Det er obligatorisk å kontrollere den nødvendige frie plassen under brukeren på arbeidsplassen før hver gang det personlige fallsikringssystemet tas i bruk, slik at det ikke oppstår kollisjon med bakken eller andre hindringer i fallbanen. Den nødvendige frieplassen er spesifisert i bruksanvisningen til utstyret som skal brukes.

ved bruk av utstyret må du være spesielt oppmerksom på faresituasjoner og miljøfaktorer som kan påvirke apparatets ytelse, og spesielt på

- sleping eller sløyfing av snorer over skarpe kanter;

- pendelen faller;

- elektrisk ledningsevne;

- eventuelle skader som kutt, skrubbsår, korrosjon;

- ekstreme temperaturer;

- negativ påvirkning av værforholdene;

- etsende stoffer, kjemikalier, løsemidler, syrer.

personlig fallsikringsutstyr må transporteres i en emballasje (f.eks. en pose av fuksikkert tekstil eller beholdere eller esker av stål eller plast) for å beskytte det mot skader eller fuktighet.

personlig fallsikringsutstyr skal rengjøres uten å skade materialene som er brukt i produksjonen av utstyret. For tekstilmaterialer (bånd, tauverk) skal det brukes midler som er egnet for ømfintlige tekstiler. De kan vaskes for hånd eller i maskin, og deretter skylles grundig. Vask tekstilprodukter kun med vann. Når utstyret blir vått, enten ved bruk eller etter rengjøring, la det tørke naturlig, og hold det unna direkte varme. Smør enkelte mekaniske deler (fjærer, hengsler, sperrer osv.) i metallprodukter regelmessig for å forbedre driften.

personlig fallsikringsutstyr skal oppbevares løst pakket i godt

ventilerte rom, beskyttet mot direkte lys, UV-nedbrytning, støv, skarpe kanter, ekstreme temperaturer og korrosive stoffer.

#### Garanti

Produsenten gir en garanti på 12 måneder fra kjøpsdatoen for enheten. Hvis det oppdages en defekt i en del, forlenges garantiperioden for denne delen med den tiden det tar å reparere og effektivt utbedre den oppdagede defekten.

Garantien dekker:

- Defekter i materialet,
- Strukturelle defekter,
- Defekter i korrosjonsbeskyttende belegg.

For å opprettholde garantien er det nødvendig å følge prosedyrene for periodiske inspeksjoner som er angitt i punkt 4 i bruksanvisningen.

EYECATCHER BV, Teddingtonweg 28G, 2421 LL Nederland  
tlf. +31 172 575 570 - [www.eyecatchersafety.com](http://www.eyecatchersafety.com)

Meldt organ med ansvar for EU-typesertifisering i henhold til forordning 2016/425:  
APAVE SUD EUROPE SAS (no 0082) - CS 60193 - F13322 MARSEILLE CEDEX 16 - FRANCE

Meldt organ med ansvar for overvåking av produksjonen av utstyret:  
APAVE SUD EUROPE SAS (no 0082) - CS 60193 - F13322 MARSEILLE CEDEX 16 - FRANCE

## IDENTITETSKORT

Det er brukerorganisasjonens ansvar å sørge for identitetskortet og fylle ut de nødvendige opplysningene. Identitetskortet skal fylles ut før første gangs bruk av en kompetent person som er ansvarlig for verneutstyret i brukerorganisasjonen. All informasjon om utstyret, som periodiske inspeksjoner, reparasjoner og årsaker til at utstyret tas ut av bruk, skal noteres på identitetskortet av en kompetent person i brukerorganisasjonen. Identitetskortet skal oppbevares under hele den perioden utstyret brukes. Ikke bruk utstyret uten identitetskortet.

MODELL OG TYPE UTSTYR				
SERIE-/PARTIENUMMER				
REFERANSENUMMER				
PRODUKSJONSDATO				
KJØPSDATO				
DATO FOR FØRSTE GANGS BRUK				
BRUKERNAVN				
PERIODISK INSPEKSJON OG REPARASJONSHISTORIKK-KORT				
DATO FOR INSPEKSJON	ÅRSAK TIL INSPEKSJON ELLER REPARASJON	DEFEKTER, TILSTAND NOTERT UTFØRTE REPARASJONER	NAVN OG UNDERSKRIFT AV KOMPETENT PERSON	NESTE INSPEKSJONSDATO