



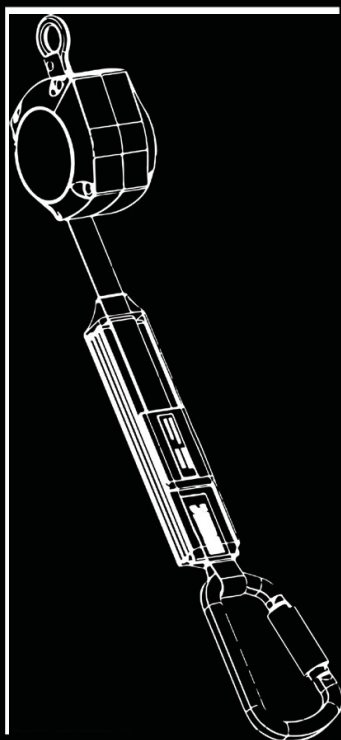
**ABTECH**<sup>®</sup>

SAFETY

**TORQ**<sup>®</sup>

NO

11.2024



Brukerveiledning

# TORQ MICRO H2.0 og H3.5

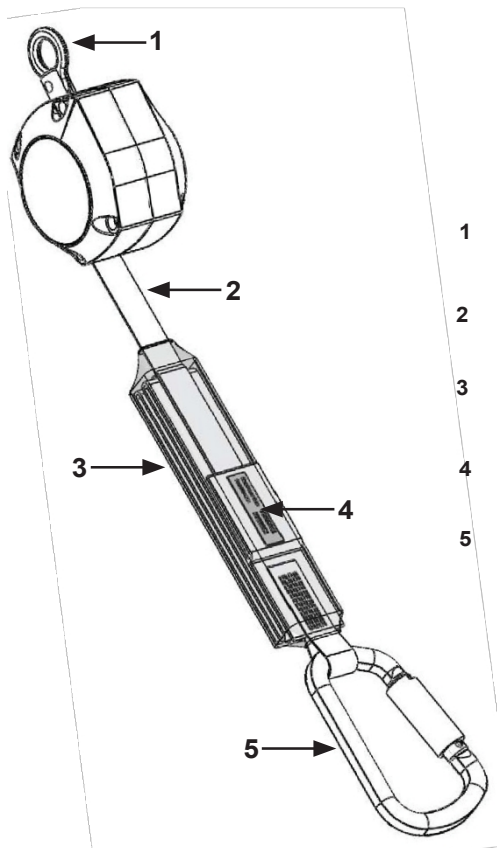
Fallblokk



**A**

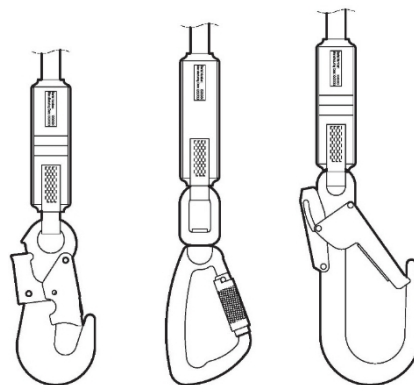
## Micro-Block Fallblokk i henhold til CE-standarden EN 360 2002

Originalveiledningen er utarbeidet på engelsk

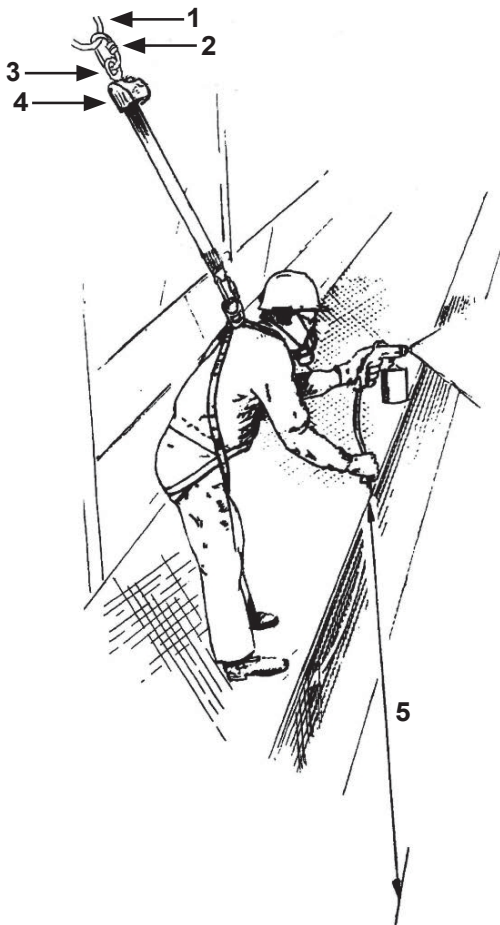


- 1 Forankringsøye for EN362-merket karabin
- 2 Dyneema-bånd
- 3 Falldemper
- 4 Merking - Serienummer og produksjonsdato
- 5 CE-merket (presslås-) karabin

### Sertifiserte varianter



## Bruk av produktet



1 Forankring over bruker som tåler en minimumsbelastning på 12 kN

2 CE-merket forankringskarabin (medfølger ikke EN362)

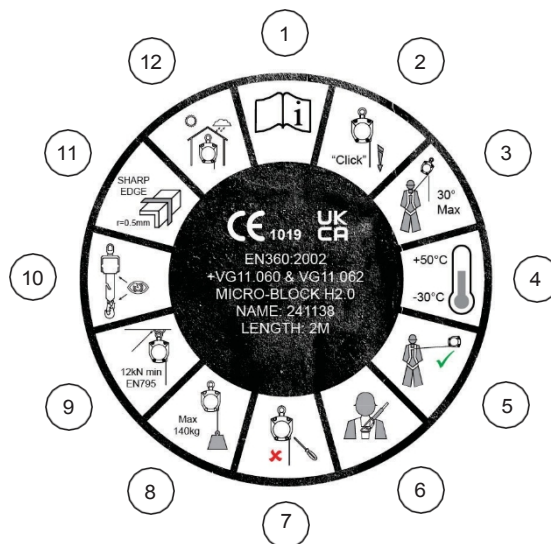
3 Innfestingsøye/svivel for karabin

4 Automatisk innspoling - lukket hus

5 2 m eller 3,5 m minimum klaring for fritt fall  
(avhengig av modell)

## Bruk av produktet / Symboler

1. Vennligst les bruksanvisningen nøye før bruk.
2. Test låsefunksjon på blokken ved å rykke jevnt og kraftig i båndstroppen.
3. Arbeid aldri over det faste forankringspunktet.
4. Holdes borte fra ekstreme temperaturer.
5. Egnert for horisontal bruk.
6. Sørg for korrekt tilkobling til fallsikringselen (A).
7. Ikke modifier fallblokken under noen omstendigheter.
8. Bruksgreie maksimalt 140 kg, inkludert verktøy og annet utstyr.
9. Forankringen over hodet må kunne motstå en minimumsbelastning på 12 kN.
10. Kontroller fallblokken FØR hver bruk.
11. Minste kantradius 0,5 mm
12. Oppbevares under rene og tørre forhold.



Teknisk kontrollorgan: VVUU, a.s. Píkartska 1337/7 716 07  
OSTRAVA - RADVANICE Tsjekkia.  
Nummer på det meldte organet: 1019

## Instruksjoner for bruk

# TORQ Micro H2.0 og H3.5 Fallblokk

Dokumentasjonen som følger med dette utstyret (bruksanvisningen og registerkortet) skal oppbevares sammen med utstyret. Hvis utstyret selges videre, er det viktig at bruksanvisningen, vedlikeholdsinstruksjonen og den periodiske inspeksjonen er på mottakerens språk.

- Vennligst les instruksjonene helt gjennom og forsikre deg om at du har forstått dem før du begynner å bruke produktet
- Det må ikke gjøres noen endringer i monteringen eller bruksmåten.

### ER DU I TVIL OM BRUKEN AV DETTE UTSTYRET, TA KONTAKT MED PRODUSENTEN ELLER NÆRMESTE FORHANLER

**1.) GENERELT:** Denne fallblokken er i samsvar med bestemmelsene i forordning (EU) 2016/425 og samsvarer med den harmoniserte EN360:2002. Denne fallblokken er utformet for å brukes i fallsikringssystemer spesifisert i EN363 sammen med helkroppsseler spesifisert i EN361 for å minimere risikoen for kroppsskade ved fall fra høyder.

Riktig installasjon, bruk og vedlikehold av produktet er avgjørende for at den skal fortsette å fungere og være pålitelig. Sørg alltid for at anbefalingene for bruk av andre komponenter i et system følges. Der denne enheten leveres som en del av et komplett system, skal eventuelle nye komponenter (reperasjoner) være identiske hvis de må byttes ut.

**2.) ADVARSEL:** Dette produktet er utelukkende beregnet for bruk som personlig verneutstyr mot fall fra høyder og må ikke anses som egnet for bruk under noen andre omstendigheter.

### 3.) VIKTIGE ADVARSLER:

1. Alle brukere av dette produktet og annet personlig verneutstyr skal ha tilstrekkelig opplæring i bruken og være kompetente til å bruke det på en sikker måte.
2. Utstyret skal ikke brukes av personer med en medisinsk tilstand som kan påvirke sikkerheten ved normal bruk eller i nødsituasjoner.
3. Brukeren må ha en redningsplan og utstyr til å gjennomføre den i tilfelle et fall.
4. Inspiser produktet før hver bruk, og kontroller tilstanden til bånd, sømmer, koblinger og tilbaketrekkfunksjon.
5. Ikke under noen omstendigheter modifier produktet, endringer kan gjøre produktet ineffektiv.
6. Båndet må ved bruk aldri ligge over skarpe overflater eller komme i kontakt med syrer, baser eller annet som kan skade det.
7. Ikke bruk blekemiddel, løsemidler, bensin eller fargestoffer, da dette vil påvirke båndets ytelse.
8. Bånd som er kuttet, frynsete, skadet eller har blitt tatt fall i, må tas ut av bruk umiddelbart og returneres til produsenten for utskifting. Den må ikke brukes igjen før en kompetent person skriftlig har bekreftet at den kan brukes igjen.

9. Bruk alltid blokken på riktig måte. Følg instruksjonene.
10. Blokken må skiftes ut umiddelbart hvis det oppstår tvil om den er i sikker stand.

**4.) INSTALLASJONSKRAV:** Figur A illustrerer den generelle utformingen av den uttrekkbare linen. Blokkens endekoblinger skal være CE-merket / EN 362, hvis dette ikke følges med produktet. Alle koblinger må kunne åpnes og lukkes fritt og helt, og sjekk alltid funksjon og tilstand før bruk. Forankringen til fallsikringssystemet må alltid være over brukerens posisjon som vist i figur B. Det faste forankringspunktet over hodet må kunne tåle en minimumsbelastning på 12 kN eller være i samsvar med EN795. Det faste forankringspunktet må kunne brukes til henge opp fallblokken, og blokken skal henge fritt. Det må være minst 2 meter klaring under bruker for å unngå sammenstøt med hinder ved et eventuelt fall. Det må være trygg avstand til elektriske ledninger, farer eller andre mulige hindringer. Brukeren må ha fri bevegelsesfrihet under forankringen, og det sikre horisontale arbeidsområdet må være innenfor 30° fra den vertikale linjen.

**5.) KRAV TIL INSPEKSJON:** Før bruk må du inspisere hele den uttrekkbare linen for evt. tegn på skade, slitasje eller funksjonsfeil.

1. Test låsefunksjonen til fallblokken ved å trekke jevnt og kraftig i båndstroppen. Hold den låste posisjonen og slipp deretter spenningen for å kontrollere at båndet trekkes inn i igjen.
2. Trekk ut hele lengden på båndet for å se etter eventuelle defekter, og kontroller tilstanden til alle sømmer og bånd for tegn på frynsing, gnag eller oppflising.
3. Kontroller at energiabsorbenten/falldemperen ikke har raknet og at den fortsatt er pakket inn i hylsen.
4. Kontroller alle karabinere for korrekt funksjon av den automatiske låseporten.
5. Kontroller alle karabinere for uakseptabel slitasje, sjekk for hakk og skarpe kanter.
6. Sørg for at båndet trekkes jevnt inn i opprulleren uten noen vridninger.

**6.) BRUK AV MICRO-BLOKK:** Personlig bruk - Produktet må kun brukes av én person. Før bruk må du forsikre deg om at alle anbefalinger for bruk av helkroppsselen (EN 361) er fulgt. Der de ikke er spesifisert,

fest CE-merkede karabinere (EN 362) til hver ende av "Micro-Blokk". Karabinen på det uttrekkbare båndet kobles til høyt festepunkt på selen som spesifisert i bruksanvisningen for dette produktet, dette finnes vanligvis på baksiden av selen mellom skulderbladene, eller i brysthøyde foran, hvis du ikke kobler til riktig punkt kan det føre til personskaade. Karabinen (EN 362) som er festet til den uttrekkbare blokken tilkobles et pålitelig forankringspunktet. Arbeid aldri over det faste forankringspunktet. Beskytt deg mot faren for pendelfall ved å begrense den horisontale bevegelsen til 30° fra den vertikale linjen i forankringsposisjonen over hodet. Vridning av båndet må alltid unngås. Mens du arbeider, må du vurdere effekten av bevegelsene dine på båndet og ikke la et vridd bånd bli trukket inn i opprulleren. Bruk aldri fallblokken som en støtte- eller posisjoneringsanordning. Unngå at båndet vikles inn under armene eller bena dine, eller at den krysser bånd/linen til en annen bruker i nærheten. Unngå at båndet kommer i kontakt med ujevne overflater eller skarpe kanter som kan forårsake kutt eller rift. Båndet må alltid gå direkte fra ankerpunkt til sele uten å ligge på hindringer.

**7.) OPPBEVARING:** Betrakt alltid fallblokken som en integrert del av fallsikringssele, og behandle og vedlikehold den deretter. Når den ikke er i bruk, må du aldri la linen henge utdratt over tid, la den alltid spole seg helt inn. Oppbevares under rene, tørre forhold, borte fra ekstreme temperaturer. Fallblokken bør helst oppbevares i en lystett kasse eller bag sammen med disse instruksjonene og registreringskortet.

**8.) VEDLIKEHOLD:** Det vedlagte registreringskortet skal utstedes sammen med og oppbevares for hver "Micro-Block". Hvis båndmaterialet blir vått, enten under bruk eller på grunn av rengjøring, må det få tørke på naturlig måte, vekk fra åpen ild eller andre varmekilder. Sikkerheten til utstyret er helt avhengig av tilstanden. I tillegg til den daglige kontrollen av brukeren skal derfor utstyret kontrolleres av en kompetent person minimum 1 gang hver 12 . måned. Denne kontrollen skal dokumenteres. Følg regelverk i bruksland, da hyppigere kontroller kan være påkrevd. Hvor ofte inspeksjonen skal utføres, avhenger av type bruk og de rådende forholdene. Ved hyppig bruk anbefales det at den uttrekkbare snorenheten skiftes ut senest fem år etter første gangs bruk.

Kontrollen skal utføres av en kompetent person som kan dokumentere kompetanse innen periodisk kontroll av PVU mot fall fra høyder.

Denne brukerveiledningen er ingen erstatning for opplæring innen kontroll av PVU mot fall fra høyder.

**9.) RENGJØRING:** Hvis båndet blir tilsmusset, bør det rengjøres med en fuktig klut. Hvis smusset er mer inngrodd, kan et mildt vaskemiddel brukes til å rengjøre båndet. Båndet bør få tørke naturlig, borte fra varmekilder.

**10.) FOREBYGGENDE OG PERIODISKE KONTROLLER:** Sørg for at anbefalingene for bruk sammen med andre fallsikringsanordninger er oppfylt før bruk, i henhold til forskrifter og regler for sikkert arbeid. Alle fallsikringsmidler som skal kombineres med et annet produkt skal være godkjent for bruk i henhold til gjeldende forskrifter. Sørg for å kontrollere at kombinasjonen er egnet. Før og etter bruk av blokken, eller i tilfelle funksjonsfeil, må du utføre en visuell inspeksjon og kontrollere funksjonen til hver del. Under arbeidet må du forsikre deg om at det ikke er skader forårsaket av skarpe kanter eller andre farlige overflater. Linen må ikke komme i kontakt med etsende stoffer, løsemidler

og direkte varmekilder. Enhver komponent som er skadet eller man er i tvil om, skal kasseres. Nødvendig utbedringer skal utføres av produsent, Abtech Safety Ltd, eller forhandler som er godkjent av produsent.

Produktene er også utstyrt med en RFID/NFC-brikke for sporbarhet hvis etiketten ikke er leselig. Inspeksjonen kan registreres i Inspector på [www.abtechsafety.com](http://www.abtechsafety.com). Brukeren er ansvarlig for å føre korrekt journal i henhold til lovgivningen.

Informasjon om det meldte organet som har utført samsvarsvurderingen og fører tilsyn med produksjonen: Notified Body 1019, VVUU, a.s., Pikartská 1337, Ostrava-Radvanice, Tsjekia.

**11.) LEVETID:** Levetiden til produktet er avhenger av intensiteten i bruken og ytre forhold, så det er ekstremt vanskelig å bestemme levetiden. Den påvirkes negativt av miljøforhold, for eksempel aggressivt miljø, arbeidsmåte, ultrafiolett stråling, kjemikalier, feil vedlikehold eller lagring. Hvis alle betingelser er oppfylt, er produktets maksimale levetid 12 år fra produksjonsdatoen og 10 år fra datoen for første gangs bruk. Ved usikkerhet om dette spørsmålet, ta kontakt med produsentens godkjente representanter.

**12.) BÆREKRAFT OG GJENBRUK:** Vi designer og produserer førsteklases produkter, med førsteklases materialer, som skal brukes aktivt og vare lenge. Når produktet skal tas ut av bruk, eller når den maksimale levetiden er utløpt, skal det resirkuleres i henhold til lokal lovgivning. Våre produkter er laget av polyester, polyamid eller PVC og metallkomponenter. Demonter om nødvendig metallkomponentene før resirkulering. Du kan også sende hele produktet til Abtech, så kan vi hånd om det.

AAK Safety AS forhandler produkter fra Abtech i Norge

AAK Safety AS.

Øravegen 5  
6300 Andalsnes  
post@aaksafety.no T: +47 71 22 71 00



**Abtech Safety Ltd**

Units 1&2 Parkway Business Centre, Sixth Avenue  
Deeside Industrial Estate, CH5 2LE, Storbritannia Tlf:

+44 (0)1244 837 050

Faks: +44 (0)1244 837 051

[sales@abtechsafety.com](mailto:sales@abtechsafety.com)

[www.abtechsafety.com](http://www.abtechsafety.com)

**99115600 REV A**