

INSTRUCTIONS FOR USE &
INSPECTION CARD FOR

SLINGS

EN

SV

NO

DK

FI

DE

FR

EE

GR

SK

CZ

IT

ES

NL

EN	Instruction for use	page	7-8
SV	Bruksanvisning	sida	9-10
NO	Bruksanvisning	side	11-12
DK	Brugsanvisning	side	13-14
FI	Käyttöohjeet	sivu	15-16
DE	Gebrauchsanleitung	seite	17-18
FR	Instructions d'utilisation	page	19-20
EE	Kasutusjuhendid	lehel	21-22
GR	ΙΟδηγίες χρήσης	σελίδα	23-24
SK	Návod na použitie	strana	25-26
CZ	Návod k použití	strana	27-28
IT	Istruzioni per l'uso	pagina	29-30
ES	Instrucciones de uso	página	31-32
NL	Gebruiksaanwijzing	zijde	33-34
PT	Instrução de uso	página	35-36

- A** Figure A - Parts of the sling
- B** Figure B - Traceability and markings
- C** Figure C - Periodic and product inspection
- D** Figure D - Use of the product
- E** Figure E - Maintenance and storage



Usage okay



Danger to life



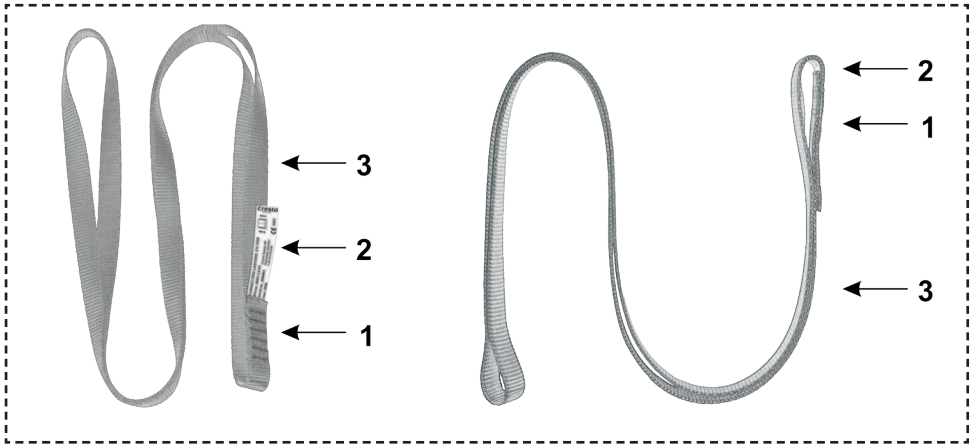
Proceed with caution during usage



Anchor point

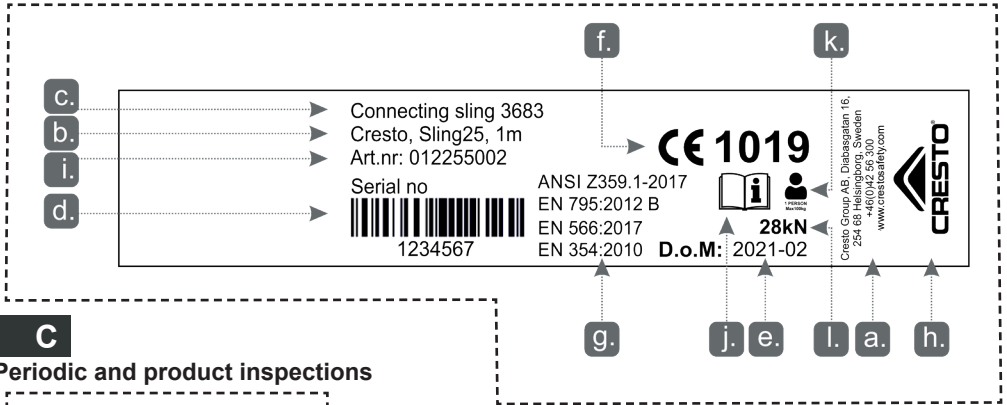
A

Parts of the sling



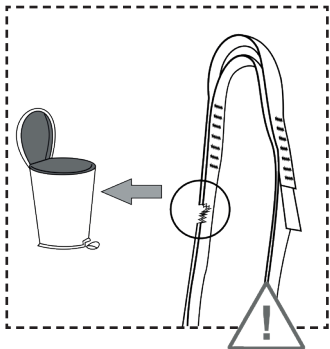
B

Traceability and markings



C

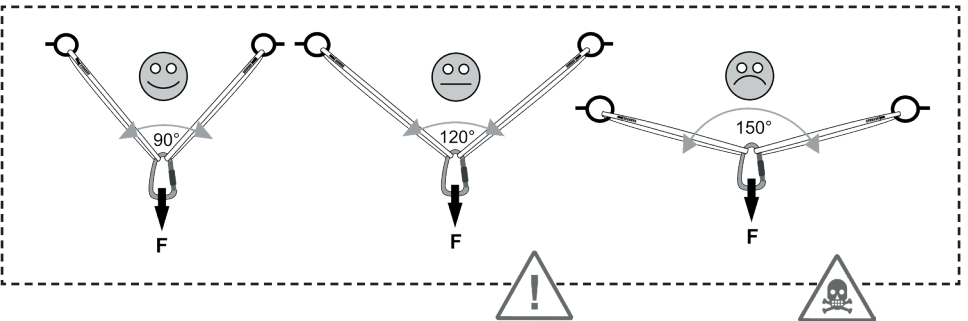
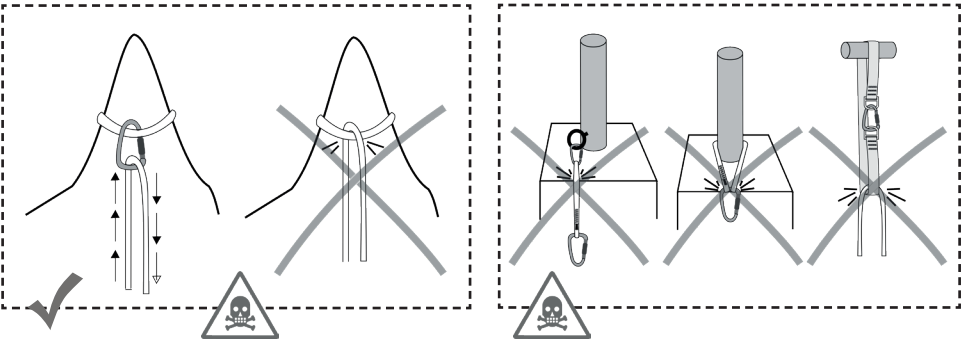
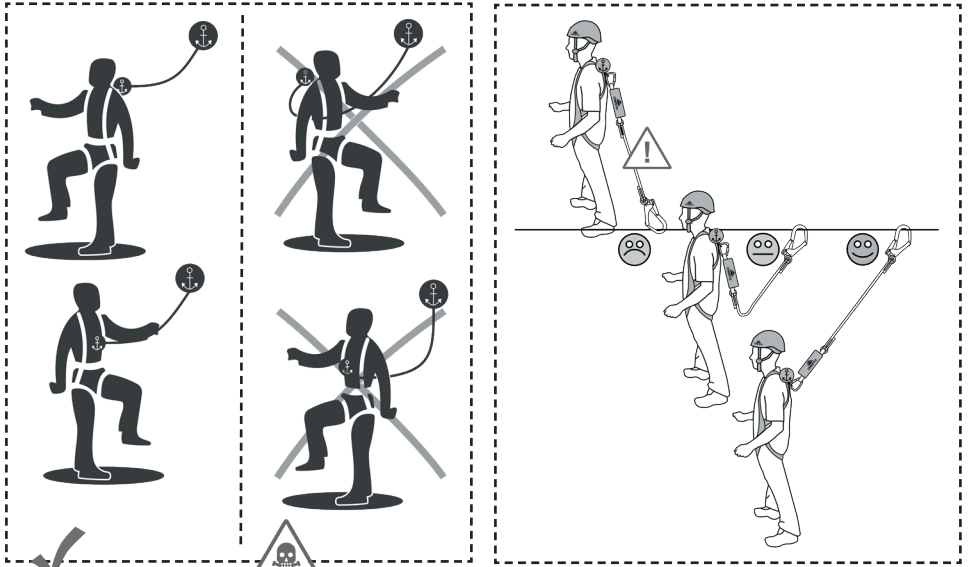
Periodic and product inspections



D

Use of the product

Connection

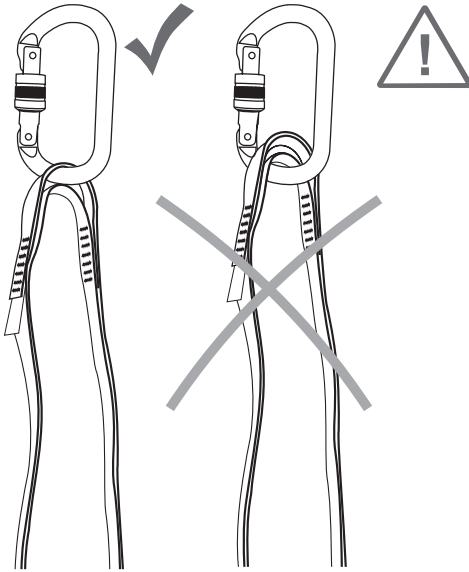


D

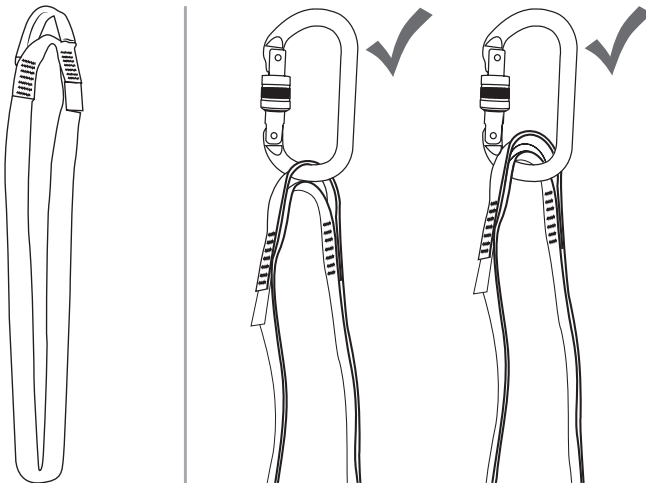
Use of the product

Connection

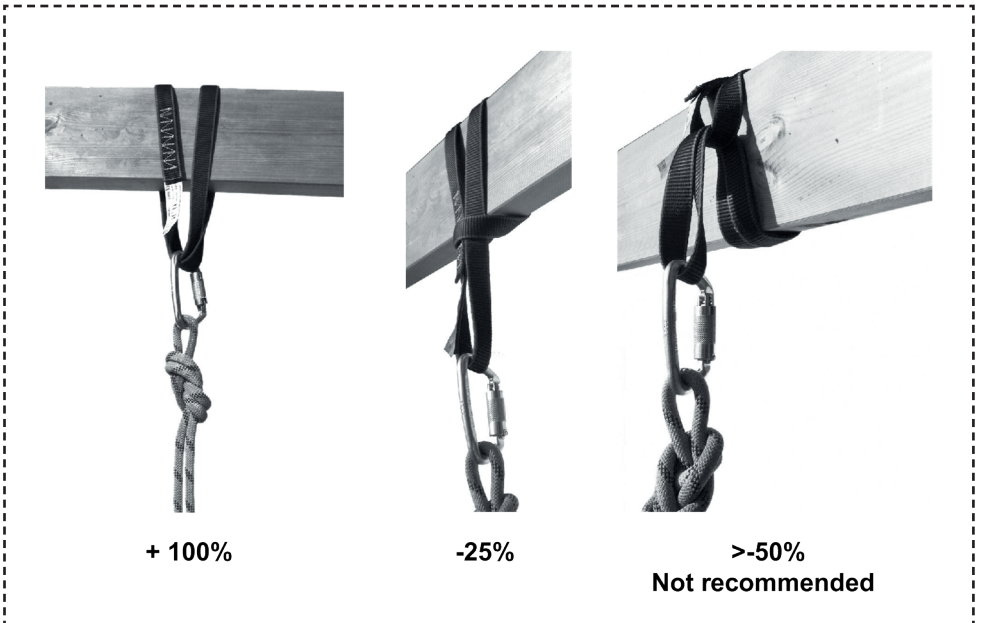
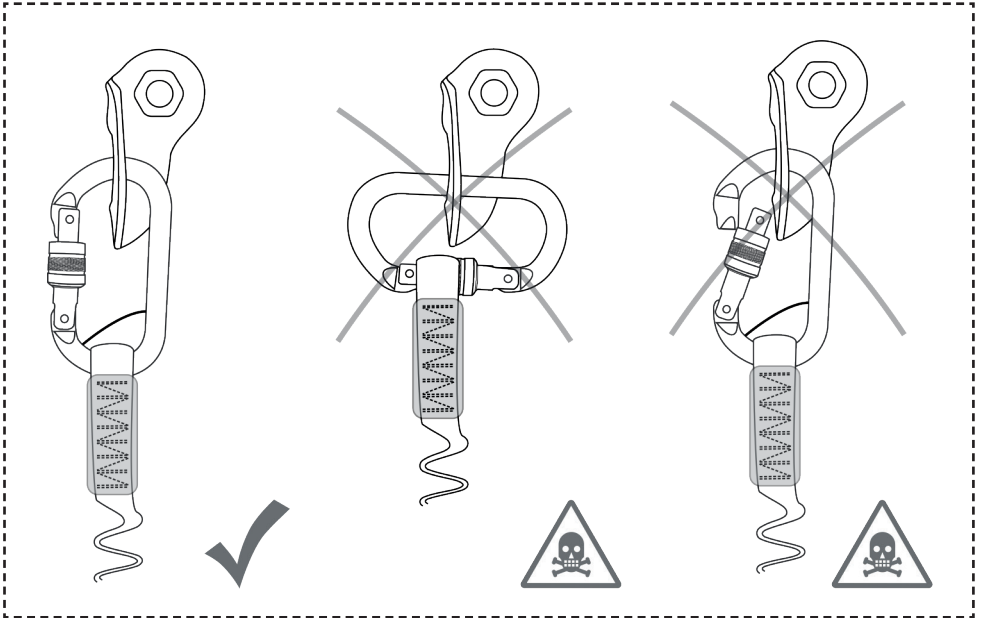
SN 20 Y sling / Sling to safety belt FIREMAN



Cresto, EYE-Sling20, type 9286

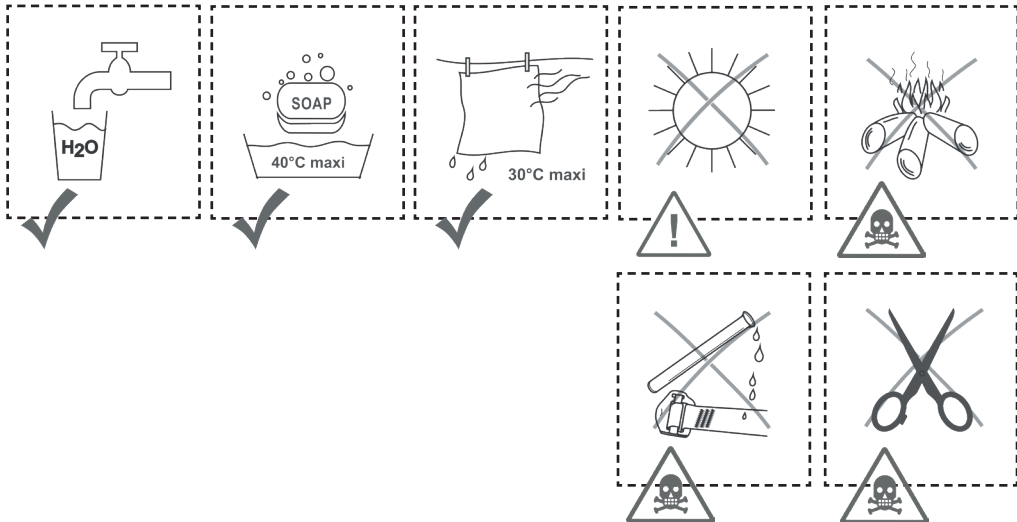


D



E

Maintenance and storage



BEFORE USE, IT IS REQUIRED TO READ THIS INSTRUCTIONS MANUAL! DEVIATING FROM THESE REQUIREMENTS MAY HAVE FATAL CONSEQUENCES!

WARNING: Work and movement in heights is a dangerous activity, which requires thorough training and knowledge of used products. Be sure to check the correct function and integrity of the system components and the fall protection before starting work. The instructions in this manual describe the right steps to take care of your protective equipment, so avoid other procedures that may be incorrect and may endanger your life and health. Neither the manufacturer nor the seller is responsible for any damages caused by improper or improper use and / or misuse of the product. The responsible person and the risk taker are in all cases the users.

DESCRIPTION: This product is a fall protection device designed for safe work at heights and above free depths (eg work on roofs, platforms, scaffolding, columns and masts ...). Its design provides the user with maximum comfort and a high level of safety. It is made of materials suitable for usual weather conditions and good working practices. The lanyard must not be used to hold the fall without falling energy absorber. Individual slings are combined to form a complex system to capture the fall of the user. The anchor elements (carabiners, connectors) must be used in accordance with these instructions and guarantee all of them meet the corresponding EN standards and other current safety regulations (EN 362). The sling is made of high strength polyamide and polyester materials and meets the requirements of EN 354:2010 and EN 795B:2012; EN 566:2017; ANSI Z359.1-2017. The recommended weight of the user should not exceed 140 kg. **The exact specifications of product can be found on the product 's production label and in the text on the product packaging.** The lanyard is marked with length from loop to loop with 5% tolerance. Some lanyards are supplied with finished components mounted on the lanyard then these are included in the length. All products considered PPE must be in accordance with Regulation (EU) 2016/425. Declaration of Conformity and the PPE review form can be found at www.crestosafety.com:

<https://www.crestosafety.com/en/documentation/>

USE: An anchor sling can only be used by a person with a medical qualification for this type of work, appropriately trained and responsible for its actions, so if you do not meet some of the requirements of the regulations for working at height, do not start work. If you do not have enough information or need specific information, contact the manufacturer's representative in your area or CRESTO GROUP AB at the address given in this manual. We recommend placing the anchor point (EN 795) in the fall arrest system as high as possible in relation to the user's position, the minimum strength shall be 18 kN. Carefully check the secure connection with the carabiners and anchor points. This product is designed to connect an anchor point to a user. Anchor device is designed for one person only. It is also necessary to have a rescue plan drawn up that must take into account all work-related emergencies. To ensure user safety, it is necessary to minimize the number of overhangs on the fastener near the fall hazard and it is necessary to limit the length of free fall to the minimum possible. **Warning!** Do not use two energy absorber fasteners in parallel, do not put the loose part of the two-part lanyard back on the harness. Never use this sling for other purposes than fall protection !!! It is always necessary to verify the necessary free space under the user so that in the event of a fall, it is not possible to hit the ground or other obstacles. It is also necessary to take into account the possible pendulum movement. The total length of the subsystem with the connection, which means the length including the fall absorbers, the end connections and the clips, must never exceed 2 meters. Nodes reduce the breaking load limit by 50% or more, so make sure you use only the appropriate nodes. The anchorage point

must be removed to ensure that the anchorage is not affected by the strength-reducing factors in any way. Anchor slings must not be exposed to any harmful effects such as contact with corrosive substances, extreme temperatures, sparks, sharp edges, moisture, frost, etc. Before using (preferably in a safe place before ascending), check the individual parts of the product, their integrity and proper functioning. Any interference with construction or repair by customers is prohibited. In case of rescue, ask for information and training from your employer (in accordance with the applicable occupational health and safety regulations). We recommend using the anchor sling in the temperature range from -20 ° C to + 60 ° C.

EN 354 PERSONAL PROTECTIVE EQUIPMENT AGAINST FALLS FROM A HEIGHT - LANYARDS: Lanyards are used as fasteners or components in fall protection systems.

EN 795/B ANCHOR DEVICES: Anchor devices: Anchoring devices designed exclusively for use with personal fall protection equipment. They should only be used as a personal fall protection device and not as a lifting device.

EN 566 MOUNTAINEERING EQUIPMENT - SLING: Climbing slings are commonplace for any outdoor activity. In addition to direct use for progressive hedging and climbing, the slings perform a significant function as a complementary or auxiliary climbing material. The sling has a load capacity of at least 28 kN. The load capacity of each loop manufacturer indicates on the production label. The exact specifications of product can be found on the product's production label and in the text on the product packaging. This product can be used in combination with other belay devices that form a uniform compatible system. Moisture or icing may reduce handling when tightening the strap.

ANSI: If the sling is marked with ANSI Z359.1 its tested with 22 kN force and suitable for multi-evacuations in rescue situations.

MAINTENANCE: Clean the polluted product with warm water (up to 40 ° C) with handwash cleaners. If the product is dirty we strongly recommend do not disinfect the product, because the material could be damaged. In the event of rain or dampness, leave it to dry naturally in a ventilated room away from a direct source of heat, fire or sunlight. Clean the metal parts after cleaning and drying with a suitable preparation.

STORAGE: Store in dark, well ventilated areas protected from UV radiation. The anchor sling must not come into contact with caustics, solvents and direct heat sources. Do not store it together with sharp objects. Transport and store as far as possible in the original packaging to prevent damage. The recommended storage conditions are about 25 ° C and 60% relative humidity.

RESPONSIBILITY: The company CRESTO GROUP AB, or the distributor, will not accept any responsibility for damage, injury or death resulting from misuse of or from modifications to the product. It is the user's responsibility at all times to ensure that he/she understands the correct and safe use of any equipment supplied by or from CRESTO GROUP AB, that he/she uses it only for the purposes for which it is designed and that he/she practises all proper safety procedures. Before using the equipment, take all necessary steps to familiarize yourself with rescue techniques should an emergency occur. Be aware of the risks of using the product and take responsibility for your actions and decisions. If you are not able or not in a position to assume these, do not use this equipment. If the product is sold outside the original country of destination, the reseller must provide the user manual including: way of use, maintenance, periodic review and repair; in the language of the country where the equipment will be used.

WARRANTY: CRESTO GROUP AB, provides a warranty for this product 2+1 year when registered in the INSPECTOR application. The warranty covers the quality of used materials and manufacturing deficiencies. It does not cover defects caused by normal wear, negligence, improper handling, improper storage, prohibited interventions, incorrect use, etc. Accidents caused by negligence and improper use of the product are not

covered by this warranty. CRESTO GROUP AB is not liable for direct or indirect damages that have arisen in connection with the use of its product.

PREVENTIVE AND PERIODIC CHECKS: Before use, make sure that the recommendations for its use are complied with with other CE fall protection systems, as required by the regulations and rules of safe working. All fall protection system devices to be combined with the sling shall be approved for use in accordance with the applicable regulations. Be sure to confirm the suitability of their combination. Perform a visual inspection and check the function of the entire sling before and after using the sling. During work, make sure that no sharp edges or other dangerous external surfaces are damaged. The loop must not come into contact with caustics, solvents and direct heat sources. If damage is found and any doubts arise as to its correct condition, it must be discarded immediately. In the event of a fall arrest with a falling factor greater than 1 and also severe material damage or contact with chemicals, do not continue to use this product and send it for inspection or contact CRESTO GROUP AB. The sling must be checked once every 12 months by a trained and authorized person in accordance with the applicable regulations. Expert inspections and examinations carried out are recorded in a record sheet as you can find on www.crestosafety.com. The products are also fitted with a RFID/NFC chip for traceability if the label is not legible. The inspection can be registered in Inspector online at www.crestosafety.com. The user is responsible for keeping the correct records under the legislation. Information on the notified body that carries out the conformity assessment and supervises the production: Notified Body 1019, VVUU, a.s., Pikartská 1337, Ostrava-Radvanice, Czech Republic.

LIFESPAN: The lifespan of the sling depends on the intensity of its use and external conditions, so it is extremely difficult to determine the lifespan. It is negatively affected by environmental conditions, such as aggressive environment, way of working, ultraviolet radiation, chemicals, improper maintenance or storage. If all conditions are met, the product's maximum lifecycle is 12 years from the date of manufacture and 10 years from the date of first use. In case of uncertainty on this issue, consult the manufacturer's specialist representative.

SUSTAINABILITY & RECYCLING: We design and manufacture premium products, with premium materials, to be used actively and to last long. When the product is decided to be taken out of use, or its maximum lifetime has expired, it should be recycled according to your local legislations. Our products are made of polyester, polyamide or PVC and metal components. If necessary dismantle the metal components before recycling. You can also send the complete product to Cresto and we will take care of the recycling in order to reduce our impact on the environment.

PART OF PRODUCT / MARKING: 1- Sewing; 2- Production label; 3- Webbing; A- Manufacturer Name; B- Product Name; C- Type of product; D- Serial number; E- Production date(YYYYMM); F- Mark of conformity and information on the Notified Body that supervises production; G- Reference to the standards used; H- Brand; I- Article number; J-A pictogram reminding to read the instruction manual before using the product; K- This product is intended for use by one person only; L- Minimum strength "28 kN"

LÄS DESSA INSTRUKTIONER NOGGRANT FÖRE ANVÄNDNING! ATT FRÅNGÅ DESSA KRAV KAN HA LIVSFARLIGA KONSEKVENSER!

WARNING: Att arbeta och röra sig på hög höjd är farligt och kräver ordentlig träning och vetskap gällande de produkter som används. Se till att kontrollera att systemets komponenter och fallskyddet fungerar och inte är skadat innan du påbörjar arbetet. Instruktionerna i denna bruksanvisning beskriver de korrekta stegen för att ta hand om din skyddsutrustning, så undvik att använda andra procedurer som kan vara felaktiga och vara en fara för ditt liv och din hälsa. Varken tillverkaren eller återförsäljaren ansvarar för skador orsakade av felaktig användning av produkten och/eller missbruk. Användaren är i alla fall den ansvarande personen och risktagaren.

BESKRIVNING: Den här produkten är en anordning för fallskydd som är utformad för säkert arbete på höjd och ovanför tomma djup (t. ex. arbete på tak, plattformar, byggnadsställningar, pelare och master). Utformningen ger användaren bästa möjliga bekvämlighet och säkerhet på en hög nivå. Den är tillverkad av material som är lämpliga för vanliga väderförhållanden och goda arbetsrutiner. Säkringslinan ska inte användas för att ta emot fall utan en falldämpare. Individuella slingor kombineras för att skapa ett komplext system som hejdar användarens fall. Ankardelarna (kabiner, kopplingar) måste användas enligt dessa anvisningar och garanteras uppfylla EN-standarderna och andra aktuella säkerhetsföreskrifter (EN 362). Slingan är tillverkad av starkt polyamid- och polyestermaterial som uppfyller kraven i EN 354:2010 och EN 795B:2012; EN 566:2017; ANSI Z359.1-2017. Användarens vikt bör inte vara över 140 kg. **Produktens exakta specifikationer finns på produktens produktionsetikett och i texten på produktförpackningen.** Säkringslinans längd är markerad från ögla till ögla med en eventuell avvikelser på 5 %. Vissa säkringslinor levereras med färdiga komponenter fastsatta på säkringslinan och dessa räknas då med i längden. Alla produkter som anses vara PPE måste uppfylla kraven i regelverket (EU) 2016/425. Försäkran om överensstämmelse och PPE-granskningsformuläret finns på www.crestosafety.com:

<https://www.crestosafety.com/en/documentation/>

ANVÄNDNING: En ankarslinga kan endast användas av en person som är fysiskt passande för den här typen av arbete och som även har lämplig utbildning och ansvarar för sina handlingar. Påbörja inte arbetet om du inte uppfyller några av kraven i regelverken för arbete på hög höjd. Kontakta tillverkarens lokala representant eller CRESTO GROUP AB på den adress som anges i den här bruksanvisningen om du inte har tillräckligt med information eller behöver ytterligare information. Vi rekommenderar att placera förankringspunkten (EN 795) i fallskyddssystemet så högt som möjligt i förhållande till användarens position, med en lägsta fastankringsstyrka på 12 kN och 18 kN med fastankringar i textil. Kontrollera kopplingen mellan kabinhakarna och fastankringarna noggrant. Produkten är utformad för att koppla en fastankring till en användare. Ankarordningen är utformad för endast en person. Det är även nödvändigt att ha en räddningsplan utlagd som måste ha alla arbetsrelaterade nödsituationer i åtanke. För att säkerställa säkerheten är det nödvändigt att ha så få utskjutande delar vid fastet nära fallriskzonen som möjligt och det är nödvändigt att ha så lite fritt fall som möjligt. Varning! Använd inte två falldämpare parallellt, sätt inte fast den lösa delen av en tvådelad säkringslina på selet. Använd aldrig slingan för något annat syfte än fallskydd!!! Det nödvändiga fria utrymmet under användaren behöver alltid kontrolleras så att det inte är möjligt att slå i marken eller andra hinder vid fall. Det är också nödvändigt att räkna med den eventuella pendlande rörelsen. Den totala längden av delsystemet med hopkopplingarna, vilket innebär längden inklusive falldämparna, ändkopplingarna och klämmorna, får aldrig vara mer än två meter. Knutar minskar begränsningen för fallbelastningar med 50 % eller mer, så säkerställ att du använder rätt knutar. En fastankring måste tas bort för att säkerställa att ankringen inte påverkas av

styrkeminskande faktorer på något sätt. Ankarslingorna får inte komma i kontakt med saker som har skadliga effekter såsom korrosiva ämnen, extrema temperaturer, gnistor, vassa kanter, fukt, frost, osv. Kontrollera de individuella delarna av produkten så att de inte är skadade och att de fungerar som de ska före användning (på säker plats innan klättringen är att föredra). Alla ingripanden gällande konstruktion eller lagning från kundernas sida är förbjudna. I räddningsfall, be om information och träning från din arbetsgivare (enligt relevanta regelverk gällande hälsa och säkerhet på arbetsplatsen). Vi rekommenderar att ankarslingan används i temperaturer mellan -20 °C och +60 °C.

EN 354 PERSONSKYDDSTRUSTNING MOT FALL FRÅN HÖJDER – SÄKRINGSLINOR: Säkringslinor används som fästen eller komponenter i fallskyddssystem.

EN 795/B ANKARANORDNINGAR: Ankaranordningar: Ankaranordningar som har utformats exklusivt för att användas ihop med personlig fallskyddsutrustning. De bör endast användas som en personlig fallskyddsanordning och inte som en lyftanordning.

EN 566 BERGSBESTIGNINGSUTRUSTNING – SLINGA: Klätterslingor används ofta för olika utomhusaktiviteter. Utöver den direkta användningen för progressivt skydd och klättring kan slingorna ha en viktig funktion som ett komplementärt eller extra klättermaterial. Slingan klarar av en last på minst 28 kN. Lasten som varje ögla från olika tillverkare klarar av anges på förpackningens etikett. Produktens exakta specifikationer finns på produktens produktionsetikett och i texten på produktförpackningen. Produkten kan användas i kombination med andra fästningsanordningar som utgör ett likformigt, kompatibelt system. Fukt eller is kan minska hanterbarheten när remmen dras åt.

ANSI: Om slingan har markerats som ANSI Z359.1 har den testats med en kraft på 22 kN och kan användas för evakuering av flera människor i räddningssammanhang.

UNDERHÅLL: Rengör den smutsiga produkten med varmt vatten (högst 40 °C) och handrengöring. Om produkten har blivit smutsig rekommenderar vi starkt att du inte desinficerar produkten, eftersom materialet kan ta skada av det. Vid regn eller fukt ska du låta den lufttorka i ett ventilerat rum och inte nära en direkt värmekälla, eld eller solljus. Rengör metalldelarna med ett lämpligt medel efter rengöring och torkning.

FÖRVARING: Förvara på en mörk, välventilerad plats med skydd från UV-strålning. Ankarslingan får inte komma i kontakt med frätande medel, lösningsmedel eller direkta värmekällor. Förvara inte tillsammans med vassa objekt. Transportera och förvara i originalförpackningen så länge som möjligt för att undvika skador. De rekommenderade förvaringsförhållandena är 25 °C med 60 % relativ luftfuktighet.

ANSVAR: Företaget CRESTO GROUP AB eller återförsäljaren åtar sig inget ansvar för skada eller död till följd av missbruk eller modifieringar av produkten. Det är användarens ansvar att hen alltid säkerställer att hen förstår det korrekta och säkra sättet att använda all utrustning som levereras av CRESTO GROUP AB på, samt att hen endast använder den på det sätt den är utformad för och att hen följer alla lämpliga säkerhetsrutiner. Ta alla nödvändiga steg för att göra dig bekant med räddningstekniker innan du använder utrustningen ifall en nödsituation skulle uppstå. Var medveten om riskerna med att använda utrustningen och ta ansvar för dina handlingar och dina beslut. Om du inte kan eller inte är i ställning att göra detta ska du inte använda utrustningen. Om produkten säljs utanför landet som den ursprungligen skickats till måste återförsäljaren tillhandahålla bruksanvisningen på det språk som talas i landet som utrustningen kommer användas i, vilket inkluderar: användningsanvisning, underhåll, regelbunden granskning och reparation.

GARANTI: CRESTO GROUP AB ger en garanti på 2 + 1 år för den här produkten när den har registrerats i INSPECTOR. Garantin täcker materialens kvalitet och tillverkningsfel. Den täcker inte fel som uppstår av vanligt slitage, värdslöshet,

felaktig hantering, felaktig förvaring, förbjudna ingrepp, felaktig användning osv. Olyckor som orsakas av värdslöshet och felaktig användning täcks inte av garantin. CRESTO GROUP AB är inte ansvariga för direkta eller indirekta skador som uppstår i anknnytning till produktens användning.

FÖREBYGGANDE OCH REGELBUNDNA KONTROLLER:

Före användning, säkerställ att rekommendationerna för produktens användning sammanställs med de för andra CE-fallskyddssystem, vilket krävs av regelverken kring såkra arbetsplatser. Alla anordningar för fallskyddssystem som ska användas i kombination med slingan ska godkännas enligt de relevanta regelverken. Säkerställ att du har bekräftat att de är lämpliga att kombinera. Genomför en visuell inspektion and kontrollera att hela slingan fungerar både innan och efter att du använder den. Se till att inga vassa kanter eller andra farliga externa ytor skadas under arbetet. Ögla får inte komma i kontakt med frätande medel, lösningsmedel eller direkta värmekällor. Om det finns skador och det är tveksamt om den är i bra skick måste den kastas på en gång. Om ett fall med en fallförför över 1 stoppas, om materialet skadas ordentligt eller om det kommer i kontakt med kemikalier ska du inte fortsätta att använda produkten. Skicka in den för inspektion eller kontakta CRESTO GROUP AB. Slingan måste kontrolleras en gång varje år av en utbildad och auktoriserad person enligt de relevanta regelverken. Expertinspektioner och -besiktningar som utförts förtecknas i ett förteckningsblad som du kan hitta på www.crestosafety.com. Produkten har även ett RFID/NFC-chip för att kunna spåras ifall etiketten inte går att läsa. Inspektionen kan registreras online i Inspector på www.crestosafety.com. Användaren ansvarar för att föra rätt företeckningar enligt lagarna. Information om det anmälda organet som utförde bedömningen om överensstämmelse och överser produktionen: Anmält organ 1019, VVUU, a.s., Pikartská 1337, Ostrava-Radvanice, Republiken Tjeckien.

LIVSLÄNGD: Slingans livslängd beror på hur intensivt den används och på externa faktorer, så det är väldigt svårt att fastställa en livslängd. Den påverkas negativt av miljön, som till exempel tuffa miljöer, arbetssätt, ultraviolett strålning, kemikalier, felaktigt underhåll eller förvaring. Om alla villkor är uppfyllda är produktens maximala livscykel 12 år från tillverkningsdatum och 10 år från första användningsdatumet. Rådfråga tillverkarens specialistrepresentant om det finns osäkerheter om detta.

HÅLLBARHET OCH ÅTERVINNING: Vi utformar och tillverkar högkvalitativa produkter med högkvalitativa material som ska användas aktivt och hålla länge. När produkten ska tas ur bruk, eller när dess högsta livslängd har nåtts ska den återvinnas enligt lokala lagar. Våra produkter är gjorda av polyester, polyamid eller PVC och metallkomponenter. Ta isär metallkomponenterna innan återvinning om det behövs. Du kan även skicka hela produkten till Cresto, så tar vi hand om återvinningen för att minska vår påverkan på miljön.

DEL AV PRODUKT/MARKERING: 1- Sömnad; 2- Tillverkningsetikett; 3- Vävband; A- Tillverkarens namn; B- Produktnamn; C- Typ av produkt; D- Serienummer; E- Tillverkningsdatum(AAAAAMM); F- Överensstämmelsemärke och information om det anmälda organet som övervakar produktionen; G- Referens för de använda standarderna; H- Märke; I- Artikelnummer; J- Ett pictogram som påminner läsaren om att läsa bruksanvisningen innan hen använder produkten; K- Den här produkten är menad att användas av endast en person; L- Lägsta styrka "28 kN"

LES DENNE BRUKSANVISNINGEN FØR BRUK! AVVIKELSE FRA DISSE KRAVENE KAN HA FATALE KONSEKVENSER!

ADVARSEL: Arbeid og bevegelse i høyden vurderes som en farlig aktivitet som krever grundig opplæring og kunnskap om produktene som brukes. Sjekk riktig funksjon og integritet til systemkomponentene og fallsikringssystem før arbeidet startes. Instruksjonene som finnes i denne håndboken beskriver de riktige trinnene som skal utføres for å kunne ta vare på ditt verneutstyr. Unngå alltid andre prosedyrer som kan være feil og som kan skade livet og helsen din. Produsenten eller selgeren kan ikke holdes ansvarlig for eventuelle skader som skyldes feil eller feil bruk og/eller misbruk av produktet. Ansvarlig person og risikotaker er brukeren.

BESKRIVELSE: Produktet er et fallsikringssystem som har vært utviklet for sikkert arbeid i høyder og over frie dybder (slik som arbeid på tak, plattformer, stillas, søyler og master...). Designet gir brukeren maksimal komfort og et høyt sikkerhetsnivå. Systemet er laget av materialer som vurderes som egnet for vanlige værforhold og god arbeidspraksis. Forbindelseslinen må aldri brukes til å holde fallet uten å ha en energiabsorber. Individuelle slynger vil kombineres og danner et komplekst system for å fange brukerens fall. Forankringselementene (karabiner, koblinger) må alltid brukes ifølge instruksjonene og garanterer at alle oppfyller tilsvarende EN-standarder og andre gjeldende sikkerhetsforskrifter (EN 362). Slynger er av polyamid- og polyestermaterialer med høy styrke og oppfyller kravene i EN 354:2010 og EN 795B:2012; EN 566:2017; ANSI Z359.1-2017. Den anbefalte vekten til brukeren skal ikke overstige 140 kg. **De eksakte spesifikasjonene for produktet kan finnes på produktets produksjonsmerke og i teksten på produktemballasjen.** Forbindelseslinen er merket med lengden fra løkke til løkke med en toleranse på 5%. Enkeltforbindelseslinen leveres med ferdige komponenter som er montert på båndet, så er disse inkludert i lengden. Alle produkter som vurderes som personlig verneutstyr må samsvare med forordning (EU) 2016/425. Samsvarserklæring og vurderingsskjema for personlig verneutstyr kan finnes på www.crestosafety.com:

<https://www.crestosafety.com/en/documentation/>

BRUK: Et forankrings-slynge kan kun brukes av en person med medisinsk kvalifikasjon for typen arbeid, er tilstrekkelig opplært og ansvarlig for dets handlinger. Hvis du ikke oppfyller noen av kravene som kreves i henhold til regelverket for arbeid i høyden, må du ikke starte arbeidet. Hvis du ikke har nok informasjon eller hvis du trenger spesifikk informasjon, ikke nøl med å kontakte produsentens representant i ditt område eller CRESTO GROUP AB på adressen som nevnes i bruksanvisningen. Vi anbefaler å plassere forankringspunktet (EN 795) i fallsikringssystemet så høyt som mulig i forhold til brukerens posisjon. Minimum forankringsstyrke er 12 kN og minimum styrke for tekstilankringspunkter er 18 kN. Bekreft at forbindelsen med karabiner og ankerpunkter er sikker. Produktet er utviklet for å koble et forankringspunkt til en bruker. Forankringsenhet er kun beregnet for én person. Forbered alltid en redningsplan som vurderer alle arbeidsrelaterte nødsituasjoner. Sikre brukerens sikkerhet ved å minimere antall utheng på festeelementet som finnes nær fare. Lengden på fritt fall må begrenses til minimum. Advarsel! Bruk aldri to energidpendende esteelementer parallelt, ikke legg den løse delen av den todeltede forbindelseslinen tilbake på selen. Bruk aldri slyngen til andre formål enn fallbeskyttelse !!! Du må alltid verifisere nødvendig ledig plass under brukeren, slik at brukere kan ikke treffe bakken eller andre hindringer under et fall. Den mulige pendelbevegelsen må også tas i betraktning. Den totale lengden på detsystemet med forbindelsen, nemlig lengden inkludert fallabsorberende element, sluttforbindelser og klippene, må aldri overstige 2 meter. Noder vil alltid reduserer grensen for bruddbelastning med 50% eller mer, så bekreft at du kun bruker de aktuelle nodene. Forankringspunktet må fjernes

for å sikre at forankringen ikke påvirkes av de styrkereduserende faktorene på noen måte. Forankringsslynger må aldri utsettes for skadelige effekter som kontakt med etsende stoffer, ekstremer temperaturer, gnister, skarpe kanter, fuktighet, frost osv. Før bruk, (helst på et trygt sted før du starte å stige opp), sjekk de enkelte delene av produktet, deres integritet og riktig funksjon. Forstyrrelser eller reparasjon av kunder er forbudt. Ved redning, be om informasjon og opplæring fra din arbeidsgiver (i samsvar med gjeldende arbeidsmiljøbestemmelser). Bruk av forankringsslyngen anbefales i temperaturområdet fra -20°C til +60°C.

EN 354 PERSONLIG VERNEUTSTYR MOT FALL FRA HØYDER - FORBINDELSESLINER: Forbindelselinier brukes som festeelementer eller komponenter i fallbeskyttelsessystemer.

EN 795/B FORANKRINGSANORDNINGER: Forankringsanordninger er utelukkende utviklet for bruk med personlig fallbeskyttelsesutstyr. Produktene skal kun brukes som en personlig fallbeskyttelsesanordning og ikke som en løfteanordning.

EN 566 FJELLUTSTYR - SLYNGER: Klatreseler er vanlig for utendørsaktiviteter. Disse kan brukes til progressiv hekking og klatring og har en betydelig funksjon som et komplementært eller ekstra klatremateriale. Slynger har en lastekapasitet på minst 28 kN. Lastkapasiteten til hver sløyfeproducent spesifiseres på produksjonsetiketten. De eksakte spesifikasjonene for produktet kan finnes på produktets produksjonsmerke og i teksten på produktemballasjen. Produktet kan brukes i kombinasjon med andre assisterte bremsenanordninger som danner et enhetlig kompatibelt system. Fuktighet eller ising kan redusere håndteringen ved stramming av stropen.

ANSI: I tilfelle slyngen er merket med ANSI Z359.1, vil det testes med 22 kN kraft og vil være egnet for flørevakueringer i redningssituasjoner.

VEDLIKEHOLD: Rengjør det forurensete produktet med varmt vann (opptil 40°C) og rengjøringsmiddel for håndvask. Vi anbefaler på det sterkeste ikke å desinfisere produktet hvis det er skittent, da dette kan føre til skade på materialet. I tilfelle regn eller fuktighet, må det tørkes naturlig i et ventilt rom ved å unngå direkte varme, ild eller sollys. Metalldelene må rengjøres etter rengjøring og tørking med et passende preparat.

OPPBEVARING: Produktet må oppbevares i mørke, godt ventilerte områder borte fra og beskyttet mot UV-stråling. Forankringsslyngen må aldri komme i kontakt med etsende stoffer, løsningsmidler og direkte varmekilder. Oppbevar den aldri sammen med skarpe gjenstander. Produktet må transporteres og lagres så langt som mulig i originalemballasjen for å forhindre skade. De anbefalte lagringsforholdene for produktet er ca. 25°C og 60% relativ fuktighet.

ANSVAR: CRESTO GROUP AB, eller distributøren, vil ikke påtar seg ikke noe ansvar for skade, personskade eller død som skyldes misbruk av eller som et resultat av modifikasjoner på produktet. Brukeren vil alltid være ansvarlig for å sikre at han/hun forstår riktig og sikker bruk av utstyr som leveres av eller fra CRESTO GROUP AB, at han/hun vil kun bruke produktet til de formål det er utviklet for og at han/hun praktiserer alle riktige sikkerhetsprosedyrer. Før produktet tas i bruk, må du alltid ta alle nødvendige tiltak for å gjøre deg kjent med redningsteknikker i tilfelle en nødsituasjon skulle oppstå. Vær oppmerksom på risikoen som er knyttet til bruk av produktet og ta ansvar for dine handlinger og avgjørelser. Hvis du ikke kan eller hvis du ikke er i stand til å anta disse, må du aldri bruke produktet. I tilfelle produktet vil selges utenfor det opprinnelige bestemmelseslandet, må forhandleren alltid levere brukerhåndboken inkludert: bruksmåte, vedlikehold, periodisk gjennomgang og reparasjon.

GARANTI: CRESTO GROUP AB, tilbyr en garanti for dette produktet på 2 + 1 år etter registrering i INSPECTOR. Garantien gjelder kvaliteten på brukte materialer og produksjonsmangler. Det dekker ikke feil som var forårsaket av normal slitasje,

uaktsomhet, feil håndtering, feil lagring, forbudte inngrep, feil bruk osv. Ulykker som følge av uaktsomhet og feil bruk av produktet dekkes aldri av garantien. CRESTO GROUP AB kan ikke holdes ansvarlig for direkte eller indirekte skader som oppstår ved bruk av produktet.

FOREBYGGENDE OG PERIODISKE KONTROLLER: For produktet tas i bruk må du bekrefte at anbefalingene for bruk samsvarer med andre CE-fallsikringsssystemer, ifølge forskriftene og reglene for sikker arbeid. Et fallsikringsystem som vil kombineres med slyngen skal være godkjent for bruk i samsvar med gjeldende regelverk. Bekreft egnetheten til deres kombinasjon. Utfør en visuell inspeksjon og sjekk funksjonen til slyngen før og etter bruk. Bekreft at ingen skarpe kanter eller farlige ytre overflater vil skades under arbeidet. Sløyfen må aldri komme i kontakt med etsende stoffer, løsningsmidler og direkte varmekilder. I tilfelle skade og hvis det oppstår tvil om den korrekte tilstanden, må slyngen kastes umiddelbart. Ved en fallstopp med en fallfaktor som overstiger 1 og ved alvorlig materiell skade eller kontakt med kjemikalier, må bruk av produktet stoppes umiddelbart og sendt det til inspeksjon eller kontakt CRESTO GROUP AB. Slyngen må sjekkes hver 12. måned av en opplært og autorisert person ved å følge gjeldende regelverk. Ekspertinspeksjoner og undersøkelser som har blitt utført vil registreres på et ark som kan finnes på www.crestosafety.com. Produktene har en brikke for radiofrekvensidentifikasjon og nærfeltkommunikasjon som brukes for sporbarhet hvis etiketten ikke er lesbar. Inspeksjonen kan registreres i Inspector online på www.crestosafety.com. Brukeren anses å være ansvarlig for å de riktige postene i henhold til lovgivningen. Informasjon om det meldte organet som gjennomførte samsvarsvurderingen og overvåker produksjonen: Meldt organ 1019, VVVU, a.s., Pikartská 1337, Ostrava-Radvanice, Tsjekkia.

LEVETID: Levetiden av slyngen avhenger av intensiteten av bruk og ytre forhold. Derfor er det ekstremt vanskelig å bestemme levetiden. Det påvirkes negativt av miljøforhold, som aggressivt miljø, arbeidsmåte, ultrafiolett stråling, kjemikalier, feil vedlikehold eller lagring. Hvis alle betingelsene er oppfylt, er produktets maksimale livssyklus 12 år fra produksjonsdatoen og 10 år fra datoen for første gangs bruk. Ved usikkerhet om dette problemet, kontakt produsentens spesialistrepresentant.

BÆREKRAFT OG GJENVINNING: Vi utvikler og produserer premiumprodukter, med førsteklasses materialer, som skal brukes aktivt og for å vare lenge. Når det er bestemt at produktet skal tas ut av bruk, eller hvis den maksimale levetiden har utløpt, bør det resirkuleres i samsvar med lokale lover. Våre produkter er av polyester, polyamid eller PVC og metallkomponenter. Om nødvendig kan du demontere metallkomponentene før de resirkuleres. Det komplette produktet kan sendes til Cresto og vi vil ta oss av resirkulering med det formål å redusere vår innvirking på miljøet.

PRODUKTDEL/MERKING: 1- Sy; 2- Produksjonsetikett; 3- Webbing; A- Produsentens navn; B- Produktnavn; C- Type produkt; D- Serienummer; E- Produksjonsdato (AAAA); F- Samsvarsmerke og informasjon om det meldte organet som fører tilsyn med produksjonen; G- Henvisning til standardene som brukes; H- merkeavare; I- Artikkelnnummer; J- Et piktagram som indikerer å lese bruksanvisningen før produktet tas i bruk; K- Dette produktet skal kun håndteres av 1 person; L- Minimum styrke "28 kN"

FØR BRUG ER DET NØDVENDIGT AT LÆSE DENNE VEJLEDNING! AFVIGELSE FRA DISSE KRAV KAN HAVE FATALE KONSEKVENSER!

ADVARSEL: Arbejde og bevægelse i højder er en farlig aktivitet, som kræver grundig træning og viden om de anvendte produkter. Sørg for at kontrollere den korrekte funktion og fuldstændighed af systemkomponenterne og faldsikringen, inden arbejdet påbegyndes. Instruktionerne i denne vejledning beskriver de korrekte trin til at passe på dit beskyttelsesudstyr. Undgå andre procedurer, der kan være forkerte og kan bringe dit liv og helbred i fare. Hverken producenten eller sælgeren er ansvarlig for eventuelle skader forårsaget af forkert eller forkert brug og/eller misbrug af produktet. Den ansvarlige person og risikotageren er i alle tilfælde brugerne.

BESKRIVELSE: Dette produkt er et faldsikringsudstyr beregnet til sikkert arbejde i højder, og hvor der er risiko for frit fald (f.eks. arbejde på tage, platforme, stilladser, søjler og master...). Dets design giver brugeren maksimal komfort og et højt sikkerhedsniveau. Det er lavet af materialer, der er egnede til normale vejrforhold og gode arbejdsprocedurer. Falddæmperen må ikke bruges til at stoppe faldet uden faldenergiabsorber. Individuelle slynger kan kombineres, så de danner et komplekst system, der stopper brugerens fald. Forankringselementerne (karabiner, forbindelsesled) skal bruges i overensstemmelse med disse instruktioner, og det skal sikres, at de alle opfylder de tilsvarende EN-standarder og andre gældende sikkerhedsforskrifter (EN 362). Slyngen er fremstillet af polyamid og polyestermaterialer med høj styrke og opfylder kravene i EN 354:2010 og EN 795B:2012; EN 566:2017; ANSI Z359.1-2017. Den anbefalede vægt af brugeren må ikke overstige 140 kg. **De nøjagtige specifikationer for produktet findes på produktets produktionsmærke og i teksten på produktemballagen. Linen er mærket med længde fra løkke til løkke med 5% tolerance.** Nogle liner leveres med færdige komponenter monteret på linen. Disse er i så fald inkluderet i længden. Alle produkter, der betragtes som personlige værnemidler, skal være i overensstemmelse med forordning (EU) 2016/425. Overensstemmelseserklæring og PPE-gennemgangsformularen findes på www.crestosafety.com:

<https://www.crestosafety.com/en/documentation/>

ANVENDELSE: En forankrings-slynge må kun bruges af en person med lægelig anbefaling til denne type arbejde, passende uddannet og ansvarlig for sine handlinger, så hvis du ikke opfylder alle kravene i reglerne for arbejde i højder, skal du ikke påbegynde arbejdet. Hvis du ikke har tilstrækkelige oplysninger eller har brug for specifikke oplysninger, skal du kontakte producentens repræsentant i dit område eller CRESTO GROUP AB på den adresse, der er angivet i denne vejledning. Vi anbefaler at placere forankringspunktet (EN 795) i faldsikringsystemet så højt som muligt i forhold til brugerens position. Den mindste forankringsstyrke er 12 kN, og for ankerpunkter i tekstil er den mindste styrke 18 kN. Kontrollér omhyggeligt, at der er sikker sammenkobling mellem karabinerne og ankerpunkterne. Dette produkt er designet til at forbinde et ankerpunkt til en bruger. En forankringsanordning er kun beregnet til én person. Det er også nødvendigt at udarbejde en redningsplan, der skal tage hensyn til alle arbejdsrelaterede nødsituationer. Brugerens sikkerhed øges ved at minimere antallet af fremspring på fastgørelsesanordningen nær faldfare, og længden af frit fald skal nødvendigvis begrænses mest muligt. **Advarsel!** Brug ikke to energiabsorberende fastgørelsesanordninger parallelt. Sæt ikke den løse del af den todelt line tilbage på selen. Brug aldrig denne slynge til andre formål end faldsikring !!! Det er altid nødvendigt at kontrollere området under brugeren, så det i tilfælde af et fald ikke er muligt at ramme jorden eller andre forhindringer. Det er også nødvendigt at tage højde for mulig pendulbevægelse. Den samlede længde af delsystemet med forbindelsesledet, hvormed menes længden inklusive falddæmpere,

endeforbindelsesled og klemmer, må aldrig overstige 2 meter. Knudepunkter reducerer maksimumsbelastningen med 50% eller mere, så sørg for kun at bruge de hensigtsmæssige knudepunkter. Ankerpunktet skal fjernes for at sikre, at forankringen ikke på nogen måde påvirkes af styrkereducerende faktorer. Forankrings Slyngen må ikke udsættes for skadelige virkninger såsom kontakt med ætsende stoffer, ekstreme temperaturer, gnister, skarpe kanter, fugt, frost osv. Før brug (helst på et sikkert sted inden opstilling) skal du kontrollere de enkelte dele af produktet, deres fuldstændighed og korrekte funktion. Ethvert indgreb i konstruktionen eller reparation er forbudt for kunder. I tilfælde af reparation skal du bede om information og træning fra din arbejdsgiver (i overensstemmelse med de gældende sikkerhedsregler). Vi anbefaler at bruge forankrings Slyngen i temperaturområdet fra -20 °C til + 60 °C.

EN 354 PERSONLIGT FALDSIKRINGSUDSTYR - LINER:

Liner bruges som fastgørelsesanordninger eller komponenter i faldsikringsystemer.

EN 795/B FORANKRINGSANORDNINGER:

Forankringsanordninger: Forankringsanordninger, der udelukkende er beregnet til brug sammen med personligt faldsikringsudstyr. De bør kun bruges som en personlig faldsikringsanordning og ikke som en løfteanordning.

EN 566 BJERGBESTIGNINGSUDSTYR - SLYNGER:

Klatreslynger bruges ofte i enhver udendørs aktivitet. Ud over direkte brug til gradvis afdækning og klæring yder slyngerne en vigtig funktion som et komplementært eller ekstra klatreudstyr. Slyngen har en bæreevne på mindst 28 kN. Producenten angiver bæreevnen for hver løkke på produktmærket. De nøjagtige specifikationer for produktet findes på produktets produktionsmærke og i teksten på produktemballagen. Dette produkt kan bruges i kombination med andre rebklemmer, hvilke udgør et ensartet, kompatibelt system. Fugt eller frost kan reducere funktionen, når stroppen strammes.

ANSI: Hvis slyngen er mærket ANSI Z359.1, er den testet med en kraft på 22 kN og er egnet til evakuering i flere omgange i redningssituationer.

VELDIGEHOLDELSE: Rengør det forurenede produkt med varmt vand (op til 40 °C) med rengøringsmidler til håndvask. Hvis produktet er snavset, anbefaler vi på det kraftigste, at produktet ikke desinficeres, da materialerne kan blive beskadigede. I tilfælde af regn eller fugt, skal du lade det tørre naturligt i et ventileret rum væk fra en direkte kilde til varme, ild eller sollys. Rengør metaldele efter rengøring og tørring med et passende middel.

OPBEVARING: Opbevares i mørke, godt ventilerede områder beskyttet mod UV-stråling. Forankrings Slyngen må ikke komme i kontakt med ætsende stoffer, opløsningsmidler og direkte varmekilder. Opbevar dem ikke sammen med skarpe genstande. Transport og opbevaring bør så vidt muligt ske i den originale emballage for at forhindre beskadigelse. De anbefalede opbevaringsforhold er omkring 25 °C og 60 % relativ luftfugtighed.

ANSVAR: Virksomheden CRESTO GROUP AB, eller distributøren, påtager sig intet ansvar for skader, personskader eller dødsfald som følge af misbrug af eller som følge af ændringer af produktet. Det er brugerens ansvar til enhver tid at sikre, at han/hun forstår den korrekte og sikre brug af udstyr leveret af eller fra CRESTO GROUP AB, at han/hun kun bruger det til de formål, som det er beregnet til, og at han/hun overholder alle korrekte sikkerhedsprocedurer. Før du anvender udstyret, skal du tage alle fornødne skridt for at gøre dig bekendt med regningsteknikker, hvis der skulle opstå en nødsituation. Vær opmærksom på risikoen ved at bruge produktet, og tag ansvar for dine handlinger og beslutninger. Hvis du ikke er i stand til eller det ikke er muligt for dig at påtage dig disse, skal du ikke bruge dette udstyr. Hvis produktet sælges uden for det oprindelige bestemmelsesland, skal forhandleren sørge for, at du modtager brugervejledningen, inklusive: anvendelse, vedligeholdelse, periodisk inspektion og reparation på sproget i

det land, hvor udstyret skal bruges.

GARANTI: CRESTO GROUP AB, giver en garanti for dette produkt 2+1 år, når det er registreret i INSPECTOR. Garantien dækker over kvaliteten af de anvendte materialer og fabrikkationsfej. Den dækker ikke fejl forårsaget af normalt slid, uagtsomhed, forkert håndtering, forkert opbevaring, forbudte indgreb, forkert brug osv. Ulykker forårsaget af uagtsomhed og forkert brug af produktet er ikke dækket af denne garanti. CRESTO GROUP AB er ikke ansvarlig for direkte eller indirekte skader, der er opstået i forbindelse med brugen af produktet.

FOREBYGGENDE OG PERIODISKE KONTROLLER: Før brug skal du sørge for, at anbefalingerne til dens anvendelse er i overensstemmelse med andre CE-faldsikringsystemer, som påkrævet i forskrifterne og reglerne for sikkert arbejde. Alle anordninger til faldsikring, der skal kombineres med slyngen, skal være godkendt til brug i overensstemmelse med de gældende regler. Sørg for at bekræfte egnetheden af deres kombination. Foretag en visuel inspektion, og kontroller hele slyngens funktion før og efter brug af slyngen. Under arbejdet skal du sørge for, at ingen skarpe kanter eller andre farlige ydre overflader beskadiges. Løkken må ikke komme i kontakt med ætsende stoffer, opløsningsmidler og direkte varmekilder. Hvis der opdagges en skade, og der opstår tvivl om slynges faktiske tilstand, skal den straks kasseres. I tilfælde af faldsikring med en faldfaktor på mere end 1 og også alvorlig materiel skade eller kontakt med kemikalier må du ikke fortsætte med at bruge dette produkt. Send det til inspektion eller kontakt CRESTO GROUP AB. Slyngen skal kontrolleres én gang hver 12. måned af en uddannet og autoriseret person i overensstemmelse med de gældende regler. Inspektioner og undersøgelser, udført af en ekspert, registreres i en journal, som du kan finde på www.crestosafety.com. Produkterne er også udstyret med en RFID/NFC-chip, så de kan spores, hvis etiketten ikke er læselig. Inspektionen kan registreres i Inspector online på www.crestosafety.com. Brugeren er ansvarlig for at opbevare de korrekte dokumenter i henhold til lovgivningen. Oplysninger om det bemyndigede organ, der har foretaget overensstemmelsesvurderingen og fører tilsyn med produktionen: Bemyndiget organ 1019, VVUU, a.s., Pikartská 1337, Ostrava- Radvanice, Tjekkiet.

LEVETID: Slyngens levetid afhænger af intensiteten af dens anvendelse og ydre forhold, så det er ekstremt vanskeligt at bestemme levetiden. Den påvirkes negativt af miljøforhold, såsom aggressivt miljø, måden at arbejde på, ultraviolet stråling, kemikalier, forkert vedligeholdelse eller opbevaring. Hvis alle betingelser er opfyldt, er produktets maksimale levetid 12 år fra fremstillingsdatoen og 10 år fra datoen for første brug. I tilfælde af usikkerhed om dette spørgsmål skal du kontakte producentens specialist.

BÆREDYGTIGHED & GENBRUG: Vi designer og fremstiller kvalitetsprodukter i kvalitetsmaterialer til at blive brugt aktivt og vare længe. Når det besluttes ikke at benytte produktet længere, eller dets maksimale levetid er nået, skal det genanvendes i henhold til din lokale lovgivning. Vores produkter er lavet af polyester, polyamid eller PVC samt metalkomponenter. Fjern om nødvendigt metalkomponenterne inden genanvendelse. Du kan også sende det komplette produkt til Cresto, og så vil vi tage os af genanvendelsen for at reducere vores indvirkning på miljøet.

DEL AF PRODUKTET/MÆRKNING: 1- Syning; 2- Produktionsmærke; 3- Remme; A- Producentens navn; B- Produktnavn; C- Produkttype; D- Serienummer; E- Produktionsdato(AAAAAMM); F- Overensstemmelsesmærke og oplysninger om det bemyndigede organ, der fører tilsyn med produktionen; G- Reference til de anvendte standarder; H- Mærke; I- Artikelnummer; J- Et pikogram, der minder om at læse betjeningsvejledningen, inden produktet tages i brug; K- Dette produkt er kun beregnet til brug af én person; L- Minimum styrke "28 kN"

ENNEN KÄYTTÖÄ TÄMÄ KÄYTTÖOHJE ON LUETTAVA! NÄISTÄ VAATIMUKSISTA POIKKEAMISELLA VOI OLLA HENGENVAARALLISIA SEURAUKSIA!

VAROITUS: Korkealla työskentely ja liikkuminen on vaarallista toimintaa, joka edellyttää perusteellista koulutusta ja käytettyjen tuotteiden tuntemusta. Varmista järjestelmien osien ja putoamissuojauksen oikea toiminta ja eheys ennen työn aloittamista. Tämän käyttöohjeen ohjeissa kuvataan oikeat toimenpiteet suojavarusteiden hoitamiseksi, joten välttää muita menettelytapoja, jotka voivat olla virheellisiä ja vaarantaa henkesi ja terveytesi. Valmistajia tai myyjä ei ole vastuussa vahingoista, jotka johtuvat tuotteen epäasianmukaisesta tai vääränlaisesta käytöstä ja/tai väärinkäytöstä. Vastuuhenkilö ja riskinottaja ovat kaikissa tapauksissa käyttäjät.

KUVAUS: Tämä tuote on putoamissuojain, joka on suunniteltu turvalliseen työskentelyyn korkeuksissa ja vapaiden syvyyksien yläpuolella (esim. työskentely katoilla, tasanteilla, telineissä, pylväissä ja mastoissa ...). Sen suunnittelu tarjoaa käyttäjälle maksimaalisen mukavuuden ja korkean turvallisuustason. Se on valmistettu materiaaleista, jotka soveltuvat luonnomaisiin sääolosuhteisiin ja hyviin työtapoihin. Kaulanauhaa ei saa käyttää putoamisen pidättämiseen ilman putoamisen energianvaimentajaa. Yksittäiset hinnat yhdistetään monimutkaiseksi järjestelmäksi, joka vangitsee käyttäjän putoamiseen. Kiinnityselementtejä (karabiinit, liittimet) on käytettävä näiden ohjeiden mukaisesti ja taattava, että kaikki ne täyttävät vastaavat EN-standardit ja muut voimassa olevat turvallisuusmääräykset (EN 362). Rintarremmi on valmistettu lujatekoisista polyamidi- ja polyesterimateriaaleista ja se täyttää EN 354:2010 ja EN 795B:2012; EN 566:2017; ANSI Z359.1-2017 vaatimukset. Käyttäjän suostelut paino ei saisi ylittää 140 kg. **Tuotteen tarkat tekniset tiedot löytyvät tuotteen tuotetarrassa ja tuotepakkauksen tekstistä.** Kaulanauhaan on merkitty pituus silmukasta silmukkaan 5 %:n toleranssilla. Joidenkin kaitalainojen mukana toimitetaan valmiita osia, jotka on kiinnitetty kaitalainaan, jolloin ne sisältyvät pituuteen. Kaikkien PPE-tuotteiksi katsottavien tuotteiden on oltava asetuksen (EU) 2016/425 mukaisia. Vaatimustenmukaisuusvakuutus ja PPE-arviointilomake löytyvät osoitteesta www.crestosafety.com:

<https://www.crestosafety.com/en/documentation/>

KÄYTTÖ: Ankkuriripustusta saa käyttää vain henkilö, jolla on lääketeollinen pätevyys tämänryppiseen työhön, joka on asianmukaisesti koulutettu ja joka on vastuussa toiminnastaan, joten jos et täytä joitakin korkealla työskentelyä koskevien säännösten vaatimuksia, älä aloita työtä. Jos sinulla ei ole riittävästi tietoa tai tarvitset erityistietoja, ota yhteyttä valmistajan edustajaan omalla alueellasi tai CRESTO GROUP AB:hen tässä käyttöohjeessa annettuun osoitteeseen. Suosittelemme, että kiinnityspiste (EN 795) asetetaan putoamisenestojärjestelmään mahdollisimman korkealle suhteessa käyttäjän sijaintiin, ja ankkuroinnin vähimmäislajuuden on oltava 12 kN ja tekstiiliankkurointipisteiden tapauksessa vähimmäislajuuden on oltava 18 kN. Tarkista huolellisesti turvallinen liitäntä karabiinin ja kiinnityspisteiden kanssa. Tämä tuote on suunniteltu kiinnityspisteiden ja käyttäjän yhdistämiseen. Ankkurointilaitte on suunniteltu vain yhdelle henkilölle käyttöön. Lisäksi on laadittava pelastussuunnitelma, jossa on otettava huomioon kaikki työhön liittyvät hätätilanteet. Käyttäjän turvallisuuden varmistamiseksi on tarpeen minimoida putoamisvaaran läheisyydessä olevan kiinnityskohdan ylitysten määrä ja rajoittaa vapaan putoamisen pituus mahdollisimman pieneksi. Varoitus! Älä käytä kahta energianvaimentimen kiinnikettä rinnakkain, älä laita kahtiaosaisen köyden löysää osaa takaisin valjaisiin. Älä koskaan käytä tätä hihnaa muihin tarkoituksiin kuin putoamissuojaukseen !!! On aina tarkistettava, että käyttäjän äänellä on riittävästi vapaata tilaa, jotta putoamistilanteissa ei ole mahdollista osua maahan tai muihin esteisiin. On myös otettava huomioon mahdollinen heiluriliike. Osajärjestelmän kokonaisuus liitoksineen, ei pituus putoamisenvaimentimet, päätyliitokset ja kiinnikkeet mukaan

lukien, ei saa koskaan ylittää 2 metriä. Solmut pienentävät murtokuorman raja-arvoa 50 % tai enemmän, joten varmista, että käytät vain sopivia solmuja. Kiinnityskohta on poistettava, jotta varmistetaan, että lujuutta vähentävät tekijät eivät vaikuta mitenkään kiinnitykseen. Ankkurointirakisit eivät saa altistaa haitallisille vaikutuksille, kuten kosketukselle syövyttävien aineiden, äärimmäisten lämpötilojen, kipinöiden, terävien reunojen, kosteuden, pakkanen jne. kanssa. Tarkista ennen käyttöä (mieluiten turvallisuudessa paikkaa ennen nousua) tuotteen yksittäiset osat, niiden eheys ja moitteeton toiminta. Asiakkaiden tuottuun rakentamiseen tai korjaamiseen on kielletty. Pelastustapauksessa pyydä tietoja ja koulutusta työntantajalta (voimassa olevien työterveys- ja työturvallisuusmääräysten mukaisesti). Suosittelemme ankkurihihnan käyttöä lämpötila-alueella -20 ° C - + 60 ° C.

EN 354 HENKILÖNSUOJAVARUSTEET PUTOAMISTA KORKEUDESTA PUDOTTAMISTA VASTAAN - LANYARDS: Köysiä käytetään putoamissuojajärjestelmien kiinnikkeinä tai osina.

EN 795/B KIINNITYSLAITTEET: Kiinnityslaitteet: Ankkurointilaitteet, jotka on suunniteltu käytettäväksi yksinomaan putoamissuojainten kanssa. Niitä saa käyttää vain henkilökohtaisena putoamissuojaimena eikä nostolaitteena.

EN 566 VUORIKIPEILYVARUSTEET - HIHNAT: Kiipeilyhihnat ovat yleisiä kaikissa ulkoilma-aktiviteeteissa. Suoran käytön lisäksi etenevään suojautumiseen ja kiipeilyyn, ritilät suorittavat merkittävän vastantäänä tai apuna kiipeilymateriaalina. Kantohinnan kantavuus on vähintään 28 kN. Kunkin silmukan kantavuus ilmoitetaan valmistajan tuoteselosteessa. Tuotteen tarkat tekniset tiedot löytyvät tuotteen tuotetarrassa ja tuotepakkauksen tekstistä. Tätä tuotetta voidaan käyttää yhdessä muiden varustuslaitteiden kanssa, jotka muodostavat yhtenäisen yhteensopivan järjestelmän. Kosteus tai jäätyminen voi heikentää käsittelyä hihnaa kiristettäessä.

ANSI: Jos hihnassa on ANSI Z359.1 -merkintä, se on testattu 22 kN:n voimalla ja soveltuu useiden pelastustilanteiden pelastamiseen.

HUOLTO: Puhdista likaantunut tuote lämpimällä vedellä (enintään 40 ° C) käsienspesuaineilla. Jos tuote on likainen, suosittelemme voimakkaasti, että tuotetta ei desinfioida, koska materiaali voi vaurioitua. Sateen tai kosteuden saatuessa anna tuotteen kuivua luonnollisesti tuuletetussa huoneessa, joka on kaukana suoraasta lämmönlähteestä, tulesta tai auringonvalosta. Puhdista metalliosat puhdistuksen ja kuivauksen jälkeen sopivalla valmisteella.

SÄILYTYK: Säilytä pimeässä, hyvin tuuletetussa tilassa UV-säteilyltä suojattuna. Ankkurikantohihna ei saa joutua kosketuksiin syövyttävien aineiden, liuottimien ja suorien lämmönlähteiden kanssa. Älä säilytä sitä yhdessä terävien esineiden kanssa. Kuljeta ja säilytä mahdollisimman pitkälle alkuperäispakkauksessa vaurioiden välttämiseksi. Suostellut varastointiolosuhteet ovat noin 25 ° C ja 60 % suhteellinen kosteus.

VASTUU: Yritys CRESTO GROUP AB tai jälleenmyyjä ei ota vastuuta vahingoista, loukkaantumisista tai kuolemantapauksista, jotka johtuvat tuotteen väärinkäytöstä tai siihen tehdyistä muutoksista. Käyttäjän vastuulla on aina varmistaa, että hän ymmärtää CRESTO GROUP AB:n toimittamien tai CRESTO GROUP AB:n toimittamien laitteiden oikean ja turvallisen käytön, että hän käyttää niitä vain niihin tarkoituksiin, joihin ne on suunniteltu, ja että hän noudattaa kaikkia asianmukaisia turvallisuusmenettelyjä. Ennen laitteiden käyttöä on ryhdyttävä kaikkiin tarvittaviin toimenpiteisiin perehtyäksesi

pelastusteknikoihin hätätilanteen sattuessa. Ole tietoinen tuotteen käyttöön liittyvistä riskeistä ja ota vastuu teoistasi ja päätöksistäsi. Jos et kykene tai pysty ottamaan niitä, älä käytä tätä laitetta. Jos tuote myydään alkuperäisen kohdemaan ulkopuolelle, jälleenmyyjän on toimitettava käyttöohjeet, mukaan lukien käyttötapa, huolto, määräaikaistarkastus ja korjaus, sen maan kielellä, jossa laitetta käytetään.

TAKUU: CRESTO GROUP AB antaa tälle tuotteelle 2+1 vuoden takuun, kun se on rekisteröity INSPECTOR -sovellukseen. Takuu kattaa käytettyjen materiaalien laadun ja valmistusvirheet. Se ei kata vikoja, jotka johtuvat normaalista kulumisesta, huolimattomuudesta, epäasianmukaisesta käsittelystä, epäasianmukaisesta varastoinnista, kielletyistä toimenpiteistä, väärästä käytöstä jne. Tämä takuu ei kata huolimattomuudesta ja tuotteen vääränlaisesta käytöstä aiheutuneita onnettomuuksia. CRESTO GROUP AB ei ole vastuussa suorista tai epäsuorista vahingoista, jotka ovat syntyneet sen tuotteen käytön yhteydessä.

ENNALTAEHKÄISEVÄT JA MÄÄRÄAIKAISTARKASTUKSET:

Varmista ennen käyttöä, että sen käyttösuosituksia noudatetaan muiden CE-putoamissuojainten kanssa turvallisien työskentelynsäädösten ja sääntöjen edellyttämällä tavalla. Kaikkien putoamissuojajärjestelmän laitteiden, jotka yhdistetään köysiin, on oltava hyväksytty käytettäväksi sovellettavien määräysten mukaisesti. Varmista ehdottomasti niiden yhdistelmän soveltavuus. Suorita silmämääräinen tarkastus ja tarkista koko hihnan toiminta ennen hihnan käyttöä ja sen jälkeen. Varmista työn aikana, että terävät reunat tai muut vaaralliset ulkopinnat eivät vahingoitu. Silmukka ei saa joutua kosketuksiin syövyttävien aineiden, liuottimien ja suorien lämmönlähteiden kanssa. Jos silmukassa havaitaan vaurioita ja sen kunnosta herää epäilyksiä, se on hävitettävä välittömästi. Jos putoamispysähdys, jonka putoamistekijä on yli 1, ja lisäksi vakavia materiaaliavaurioita tai kosketuksissa kemikaalien kanssa, älä jatka tämän tuotteen käyttöä ja lähetä se tarkastettavaksi tai ota yhteyttä CRESTO GROUP AB:hen. Koulutetun ja valtuutetun henkilön on tarkastettava hihna kerran 12 kuukauden välein voimassa olevien määräysten mukaisesti. Asiantuntijatarkastukset ja suoritettavat tarkastukset kirjataan pöytäkirjalomakkeeseen, joka löytyy osoitteesta www.crestosafety.com. Tuotteissa on myös RFID/NFC-siru jäljitettävyyttä varten, jos etiketti ei ole luettavissa. Tarkastus voidaan rekisteröidä Inspectorissa verkossa osoitteesta www.crestosafety.com. Käyttäjä on vastuussa asianmukaisen kirjanpidon pitämisestä lainsäädännön mukaisesti. Tiedot ilmoitetusta laitoksesta, joka on suorittanut vaatimustenmukaisuuden arvioinnin ja valvoo tuotantoa: Ilmoitettu laitos 1019, VVUU, a.s., Pikartská 1337, Ostrava-Radvanice, Tšekin tasavalta.

ELINKAARI: Slingin käyttöikä riippuu sen käytön intensiteetistä ja ulkoisista olosuhteista, joten käyttöikää on erittäin vaikea määrittää. Ympäristöolosuhteet, kuten aggressiivinen ympäristö, työskentelytapa, ultraviolettisäteily, kemikaalit, epäasianmukainen huolto tai varastointi vaikuttavat siihen kielteisesti. Jos kaikki ehdot täyttyvät, tuotteen suurin elinikä on 12 vuotta valmistuspäivästä ja 10 vuotta ensimmäisestä käyttöpäivästä. Jos olet epävarma tästä asiasta, ota yhteyttä valmistajan asiantuntijaedustajaan.

KESTÄVYYS JA KIERRÄTYS: Suunnittemme ja valmistamamme ensiluokkaisia tuotteita ensiluokkaisista materiaaleista, joita käytetään aktiivisesti ja jotka kestävät pitkään. Kun tuote on päätetty poistaa käytöstä tai sen enimmäiskäyttöikä on päättynyt, se on kierrätettävä paikallisen lainsäädännön mukaisesti. Tuotteemme on valmistettu polyesteristä, polyamidista tai PVC:stä ja metalliosista. Pura tarvittaessa metalliosat ennen kierrätystä. Voit myös lähettää koko tuotteen Crestolle, ja me huolehdimme kierrätyksestä ympäristövaikutusten vähentämiseksi.

TUOTTEEN OSA / MERKINTÄ: 1- Ompele; 2- Tuotantomerkintä; 3- Hihna; A- Valmistajan nimi; B- Tuotteen nimi; C- Tuotteen tyyppi; D- Sarjanumero; E- Tuotantopäivämäärä (VVVKK); F- Vaatimustenmukaisuusmerkki ja tiedot tuotantoa valvovasta

ilmoitetusta laitoksesta; G- Viittaa käytettyihin standardeihin; H- Tuotemerkki; I- Artikkelinumero; J- Piktogrammi, joka muistuttaa lukemaan ohjekirjan ennen tuotteen käyttöä; K- Tämä tuote on tarkoitettu vain yhden henkilön käyttöön; L- Vähimmäislujuusteho "28 kN".

VOR DEM GEBRAUCH IST ES NOTWENDIG, DIESE BEDIENUNGSANLEITUNG ZU LESEN! ABWEICHUNGEN VON DIESEN ANFORDERUNGEN KÖNNEN FATALE FOLGEN HABEN!

WARNUNG: Arbeit und Bewegung in der Höhe sind eine gefährliche Tätigkeit, die ein gründliches Training erfordern sowie Kenntnis der verwendeten Produkte. Stellen Sie sicher, dass Sie die korrekte Funktion und Integrität der Systemkomponenten sowie den Absturzschutz prüfen, bevor Sie mit der Arbeit beginnen. Wenn die Risikoanalyse auf der Annahme einer Last auf einer scharfen Kante basiert, müssen geeignete Maßnahmen ergriffen werden, um die Sicherheit der Benutzer zu gewährleisten. Die Anweisungen in diesem Handbuch beschreiben die richtigen Schritte zur Pflege Ihrer Schutzausrüstung. Vermeiden Sie daher andere Verfahren, die möglicherweise nicht korrekt sind und die Ihr Leben und Ihre Gesundheit gefährden können. Weder der Hersteller noch der Verkäufer haftet für Schäden, die durch unsachgemäßen oder nicht bestimmungsgemäßen Gebrauch bzw. Missbrauch des Produkts verursacht werden. Die verantwortliche Person und der Risikoträger sind in jedem Fall die Benutzer.

BESCHREIBUNG: Dieses Produkt ist eine Absturzsicherung für sicheres Arbeiten in Höhen und über freien Tiefen (z. B. Arbeiten auf Dächern, Plattformen, Gerüsten, Säulen und Masten usw.) konzipiert. Sein Design bietet dem Benutzer maximalen Komfort und ein hohes Sicherheitsniveau. Es besteht aus Materialien, die für gewöhnliche Wetterbedingungen und gute Arbeitspraktiken geeignet sind. Das Verbindungsmittel darf nicht zum Halten des Sturzes ohne Falldämpfer verwendet werden. Einzelne Schlaufen werden zu einem komplexen System kombiniert, um den Träger beim Abstürzen aufzufangen. Die Anker Elemente (Karabiner, Verbinder) müssen gemäß dieser Anleitung verwendet werden und garantieren, dass alle die entsprechenden EN Normen (EN 362) und anderen aktuellen Sicherheitsvorschriften erfüllt werden. Die Schlaufe besteht aus hochfesten Polyamid und Polyestermaterialien und erfüllt die Anforderungen von EN 354:2010 und EN 795:2012:EN 566:2017; ANSI Z359.1-2017 erfüllt. Das empfohlene Gewicht des Benutzers sollte nicht 140 kg überschreiten. **Die genauen Produktspezifikationen finden Sie auf dem Produktionsetikett des Produkts und im Text auf der Produktverpackung.** Das Lanyard ist mit einer Länge von Schlaufe zu Schlaufe mit einer Toleranz von 5% gekennzeichnet. Einige Lanyards werden mit fertigen Komponenten geliefert, die auf dem Lanyard montiert sind. Diese sind dann in der Länge enthalten. Alle Produkte, die als PSA gelten, müssen der Verordnung (EU) 2016/425 entsprechen. Die Konformitätserklärung und das PSE Überprüfungsformular finden Sie unter www.crestosafety.com:

<https://www.crestosafety.com/en/documentation/>

BENUTZUNG: Die Bandschlinge kann nur von einer Person verwendet werden, die zu dieser Art von Arbeit körperlich fähig ist, die entsprechend geschult ist und für ihre Handlungen verantwortlich ist. Wenn Sie also einige der Anforderungen der Vorschriften für Höhenarbeiten nicht erfüllen, fangen Sie die Arbeit nicht an. Wenn Sie nicht genügend Informationen haben oder spezifische Informationen benötigen, wenden Sie sich an den Vertreter des Herstellers in Ihrer Nähe oder CRESTO GROUP AB, an die in dieser Anleitung angegebene Adresse. Wir empfehlen, den Anschlagpunkt (EN 795) im Absturzsicherungssystem möglichst hoch im Verhältnis zur Position des Benutzers zu platzieren, wobei die Verankerungsfestigkeit mindestens 12 kN beträgt und bei textilen Verankerungspunkten beträgt die Mindestfestigkeit 18 kN. Überprüfen Sie sorgfältig die sichere Verbindung mit den Karabinern und Ankerpunkten. Dieses Produkt ist für die Verbindung des Benutzers mit einem Ankerpunkt bestimmt. Die Ankervorrichtung ist nur für eine Person vorgesehen. Es muss auch ein Rettungsplan erstellt werden, der alle arbeitsbedingten Notfälle berücksichtigt. Um die Sicherheit des Benutzers zu gewährleisten, muss die Anzahl der Überhänge am Verbindungsmittel in der Nähe der Absturzgefahr minimiert werden und es ist notwendig, die Länge des freien Falls so gering wie möglich zu halten. **Vorsicht!** Verwenden Sie nicht zwei Verbindungsmittel mit Falldämpfer gleichzeitig. Legen Sie den losen Teil des zweiteiligen Verschlusses nicht auf den Gurt. Verwenden Sie dieses Verbindungsmittel niemals für andere Zwecke als zum Schutz vor Stürzen!!! Der erforderliche Freiraum unter dem Benutzer muss immer überprüft werden, damit im Falle eines Sturzes kein Aufprall auf den Boden oder andere Hindernisse möglich sind. Es ist

auch notwendig, die mögliche Pendelbewegung zu berücksichtigen. Die Gesamtlänge des Untersystems mit der Verbindung, d.h. die

Länge einschließlich der Falldämpfer, der Endverbindungen und der Klammern, darf 2 Meter nicht überschreiten. Knoten reduzieren die Bruchlastgrenze um 50% oder mehr. Stellen Sie daher sicher, dass Sie nur die entsprechenden Knoten verwenden. Der Ankerpunkt muss so gewählt werden, um sicherzustellen, dass die Verankerung in keiner Weise von den festigkeitsreduzierenden Faktoren beeinflusst wird. Die Schlingen dürfen keinen schädlichen Einflüssen wie Kontakt mit ätzenden Stoffen, extremen Temperaturen, Funken, scharfen Kanten, Feuchtigkeit, Frost usw. ausgesetzt werden. Überprüfen Sie vor dem Gebrauch (vorzugsweise an einem sicheren Ort vor dem Aufstieg) die einzelnen Teile des Produkts auf Unversehrtheit und ordnungsgemäße Funktion. Jegliche Eingriffe in die Konstruktion oder Reparaturen durch den Kunden sind untersagt. Fordern Sie für den Rettungsfall in der Höhe Informationen und Schulungen von Ihrem Arbeitgeber an (gemäß den geltenden Arbeitsschutzbestimmungen). Wir empfehlen die Verwendung der Bandschlinge im Temperaturbereich von -20 °C bis +60 °C.

EN 354 DIE VERBINDUNGSMITTEL : Die Verbindungsmittel werden als Verbindungselemente oder Komponenten in Absturzicherungssystemen verwendet.

EN 795/B DIE VERANKERUNGSMITTELN: Die Verankerungsmittel, die ausschließlich zur Verwendung mit persönlicher Absturzicherungsausrüstung bestimmt sind. Sie dürfen nur als persönliche Absturzicherung und nicht als Hebevorrichtung verwendet werden.

EN 566 KLETTERAUSRÜSTUNG - BANDSCHLINGEN: Die Bandschlingen zum Klettern sind die übliche Ausrüstung für jegliche Outdoor-Aktivitäten. Neben der direkten Verwendung zur Zwischensicherung und zum Standbau erfüllen die Bandschlingen eine wichtige Funktion als ergänzendes oder zusätzliches Klettermaterial. Die Bandschlinge zum Klettern hat eine Mindestbruchlast von 28 kN. Die Tragfähigkeit jeder Bandschlinge ist auf dem Produktionsetikett angegeben. Die genauen Produktspezifikationen finden Sie auf dem Produktionsetikett des Produkts und im Text auf der Produktverpackung. Dieses Produkt kann in Kombination mit anderen Sicherungsgeräten verwendet werden, die ein einheitliches kompatibles System bilden. Feuchtigkeit oder Vereisung können die Handhabung beim Festziehen des Riemens beeinträchtigen.

ANSI: Ist die Schlinge mit ANSI Z359.1 gekennzeichnet, wurde sie mit 22 kN Kraft geprüft und ist für Mehrfachevakuiierungen in Rettungseinsätzen geeignet.

WARTUNG: Reinigen Sie das verschmutzte Produkt mit warmem Wasser (bis zu 40°C) mit Handwaschmitteln. Wenn das Produkt verschmutzt ist, empfehlen wir dringend, das Produkt nicht zu desinfizieren, da das Material beschädigt werden könnte. Bei Regen oder Feuchtigkeit in einem belüfteten Raum auf natürliche Weise trocknen lassen, und nicht bei direkter Hitze, Feuer oder Sonnenlicht. Reinigen Sie die Metallteile nach dem Reinigen und Trocknen mit einem geeigneten Präparat.

LAGERUNG: An einem dunklen, gut belüfteten und vor UV-Strahlung geschützten Ort aufbewahren. Die Bandschlinge darf nicht mit Ätzmitteln, Lösungsmitteln und direkten Wärmequellen in Berührung kommen. Nicht zusammen mit scharfen Gegenständen aufbewahren. Transport und Aufbewahrung soll möglichst in der Originalverpackung erfolgen, um Beschädigungen zu vermeiden. Die empfohlenen Aufbewahrungsbedingungen liegen bei ca. 25 °C und 60% relativer Luftfeuchtigkeit.

VERANTWORTUNG: Die Firma CRESTO GROUP AB oder der Vertriebspartner übernehmen keine Haftung für Schäden, Verletzungen oder Todesfälle, die auf den Missbrauch oder die Modifikation eines Produkts zurückzuführen sind. Es liegt in der Verantwortung des Benutzers, sicherzustellen, dass er/sie die korrekte und sichere Verwendung der von CRESTO GROUP AB gelieferten Ausrüstung versteht, dass er/sie diese nur für die Zwecke verwendet, für die diese bestimmt ist und dass er/sie alle entsprechenden Sicherheitsmaßnahmen einhält. Bevor Sie das Gerät verwenden, sollten Sie alle notwendigen Schritte unternehmen, um sich im Notfall mit den Rettungstechniken vertraut zu machen. Seien Sie sich der Risiken der Verwendung des Produkts bewusst und übernehmen Sie die Verantwortung für Ihre Handlungen und Entscheidungen. Wenn Sie nicht in der Lage sind, diese zu übernehmen, verwenden Sie diese Ausrüstung nicht. Wenn das Produkt außerhalb des ursprünglichen Bestimmungslandes verkauft wird, muss der Händler das Benutzerhandbuch bereitstellen, einschließlich: Verwendungsart, Wartung, regelmäßige Überprüfung und Reparatur; in der Sprache des Landes, in dem das Gerät verwendet wird.

GARANTIE: CRESTO GROUP AB bietet für dieses Produkt

eine Garantie von 2+1 Jahren, wenn es in der INSPECTOR-Anwendung registriert ist. Die Garantie deckt die Qualität der verwendeten Materialien und Herstellungsfehler ab. Mängel, die auf normale Abnutzung, Fahrlässigkeit, unsachgemäße Behandlung, unsachgemäße Lagerung, verbotene Eingriffe, unsachgemäße Verwendung usw. zurückzuführen sind, sind nicht enthalten. Unfälle, die durch Fahrlässigkeit und unsachgemäße Verwendung des Produkts verursacht wurden, fallen nicht unter diese Garantie. CRESTO GROUP AB haftet nicht für direkte oder indirekte Schäden, die im Zusammenhang mit der Verwendung dieses Produkts entstanden sind.

VOEBEUGENDE UND PERIODISCHE PRÜFUNGEN: Stellen Sie sich vor der Verwendung sicher, dass die Empfehlungen für die Verwendung mit anderen Schutzmitteln des CE-Absturzicherungssystems erfüllt werden, und so, wie in den Vorschriften und Regeln für sicheres Arbeiten vorgeschrieben ist. Alle mit der Bandschlinge zu kombinierenden Absturzicherungssysteme müssen zur Verwendung gemäß den geltenden Vorschriften zugelassen sein. Stellen Sie sicher, dass Ihre Kombination angemessen ist. Führen Sie eine Sichtprüfung durch und überprüfen Sie die Funktion der gesamten Schlinge vor und nach der Verwendung der Schlinge. Stellen Sie während der Arbeit wiederholt sicher, dass die Schlinge durch scharfe Kanten oder andere gefährliche äußere Oberflächen nicht beschädigt wird. Die Bandschlinge darf nicht mit Ätzmitteln, Lösungsmitteln und direkten Wärmequellen in Berührung kommen. Wenn eine Beschädigung festgestellt wird und Zweifel an ihrem korrekten Zustand bestehen, müssen Sie die Verwendung sofort einstellen. Bei einem Absturz mit einem Sturzfaktor von mehr als 1 sowie schwerer Materialbeschädigung oder bei Kontakt mit Chemikalien verwenden Sie dieses Produkt nicht weiter und senden Sie es zur Inspektion ein oder nehmen Sie Kontakt mit CRESTO GROUP AB. Die Schlinge muss alle 12 Monate von einer geschulten und autorisierten Person gemäß den geltenden Vorschriften überprüft werden. Sachverständigenprüfungen werden in einem Protokollblatt festgehalten das Sie auf finden können www.crestosafety.com. Dieses Produkt ist auch mit einem RFID/NFC-Chip versehen, um die Rückverfolgbarkeit zu gewährleisten, wenn das Etikett nicht lesbar ist. Die Kontrolle kann online unter www.crestosafety.com in Inspector eingetragen werden. Der Benutzer ist dafür verantwortlich, die korrekten Aufzeichnungen gemäß den gesetzlichen Bestimmungen zu führen. Angaben zu der benannten Stelle, die die Konformitätsbewertung durchgeführt und die Produktion überwacht hat: (1019) VVUU, a. Pikartská 1337/7, 716 07 Ostrava-Radvanice, Tschechische Republik.

LEBENSDAUER: Die Lebensdauer des Schlaufe hängt von der Nutzungsintensität und den äußeren Bedingungen ab. Daher ist es äußerst schwierig, die Lebensdauer zu bestimmen. Sie wird durch Umwelteinflüsse wie aggressive Umgebungsbedingungen, Arbeitsweise, UV Strahlung, Chemikalien, unsachgemäße Wartung oder Lagerung negativ beeinflusst. Wenn alle Bedingungen erfüllt sind, beträgt die maximale Lebensdauer des Produkts 12 Jahre ab Herstellungsdatum und 10 Jahre ab dem Datum der ersten Verwendung. Bei Unklarheiten wenden Sie sich bitte an den Fachvertreter des Herstellers.

NACHHALTIGKEIT UND RECYCLING: Wir entwickeln und fertigen Qualitätsprodukte aus hochwertigen Materialien, die für die aktive Nutzung bestimmt sind und eine lange Lebensdauer haben. Wird das Produkt nicht länger verwendet oder ist seine maximale Lebensdauer abgelaufen, ist es gemäß Ihren lokalen Gesetzen dem Recycling zuzuführen. Unsere Produkte bestehen aus Polyester, Polyamid oder PVC und enthalten Metallteile. Die Metallteile sind vor dem Recycling gegebenenfalls zu entfernen. Sie können das komplette Produkt auch an Cresto zurücksenden. In diesem Fall kümmern wir uns um das Recycling, um unsere Auswirkungen auf die Umwelt zu reduzieren.

PRODUKTTEILE / MARKIERUNG: 1- Nähen; 2- Produktionsetikett; 3- Gurtband; A- Herstellername; B- Produktname; C- Produktart; D- Seriennummer; E- Herstellungsdatum (JJJJMM); F- Konformitätszeichen und Informationen über die benannte Stelle, die die Produktion überwacht; G- Verweis auf verwendete Standards; H-Marke; Kunst. Nummer J - Piktogramm, das an das Lesen der Gebrauchsanweisung vor der Verwendung des Produkts erinnert; K- Dieses Produkt darf nur von einer Person verwendet werden. L- Mindestfestigkeit "28 kN"

IL EST IMPORTANT DE LIRE CE MANUEL D'INSTRUCTIONS AVANT DE L'UTILISER ! NE PAS RESPECTER CES EXIGENCES PEUT AVOIR DES CONSÉQUENCES MORTELLES !

ATTENTION : Le travail et le déplacement en hauteur sont des activités dangereuses, qui nécessitent une formation solide et une connaissance des produits utilisés. Assurez-vous de vérifier le bon fonctionnement et l'intégrité des composants du système et de la protection contre les chutes avant de commencer le travail. Les instructions figurant dans ce manuel décrivent les étapes à suivre pour l'entretien de votre équipement de protection. Évitez donc toute autre procédure qui pourrait être incorrecte et mettre votre vie et votre santé en danger. Ni le fabricant ni le vendeur ne sont responsables des dommages causés par une utilisation inadéquate ou inappropriée et/ou une mauvaise utilisation du produit. La personne responsable et le preneur de risque sont dans tous les cas les utilisateurs.

DESCRIPTION : Ce produit est un dispositif de protection contre les chutes conçu pour un travail en toute sécurité en hauteur et au-dessus des profondeurs libres (par exemple, travail sur les toits, les plates-formes, les échafaudages, les colonnes et les mâts...). Sa conception offre à l'utilisateur un confort maximal et un excellent système de sécurité. Il est fabriqué à base de matériaux adaptés aux conditions météorologiques habituelles et aux bonnes pratiques de travail. Le cordon ne doit pas être utilisé pour bloquer la chute sans absorbeur d'énergie. Les harnais individuels sont combinés pour former un système complexe permettant de contrôler la chute de l'utilisateur. Les éléments d'ancrage (mousquetons, connecteurs) doivent être utilisés conformément à ces instructions et garantir qu'ils répondent tous aux normes EN correspondantes et aux autres règles de sécurité en vigueur (EN 362). La sangle est fabriquée à base de polyamide et de polyester à haute résistance et répond aux exigences des normes EN 354:2010 et EN 795B:2012 ; EN 566:2017 ; ANSI Z359.1-2017. Le poids recommandé de l'utilisateur ne doit pas être supérieur à 140 kg. **Les spécifications exactes du produit sont indiquées dans sur l'étiquette de production du produit et le texte figurant sur l'emballage du produit.** La sangle est marquée avec la longueur de boucle à boucle avec une tolérance de 5%. Certaines sangles sont fournies avec des composants finis montés sur la sangle, ceux-ci sont alors inclus dans la longueur. Tous les produits considérés comme des EPI doivent être conformes au règlement (UE) 2016/425. La déclaration de conformité et le formulaire d'examen des EPI sont disponibles sur www.crestosafety.com:

<https://www.crestosafety.com/en/documentation/>

UTILISATION : Une sangle d'ancrage ne peut être utilisée que par une personne ayant une qualification médicale pour ce type de travail, formée de manière appropriée et responsable de ses actions. Si vous ne répondez pas à certaines des exigences de la réglementation sur le travail en hauteur, ne commencez pas le travail. Si vous n'avez pas suffisamment d'informations ou si vous avez besoin d'informations spécifiques, contactez le représentant du fabricant dans votre région ou CRESTO GROUP AB à l'adresse indiquée dans ce manuel. Nous recommandons de placer le point d'ancrage (EN 795) dans le système antichute le plus haut possible par rapport à la position de l'utilisateur, la force d'ancrage minimale étant de 12 kN et dans le cas de points d'ancrage textiles, la force minimale est de 18 kN. Vérifiez avec attention la bonne connexion avec les mousquetons et les points d'ancrage. Ce produit est conçu pour permettre de relier un point d'ancrage à un utilisateur. Le dispositif d'ancrage est conçu pour une seule personne. Il est également nécessaire de faire établir un plan de sauvetage qui doit prendre en compte toutes les urgences liées au travail. Pour garantir la sécurité de l'utilisateur, il est nécessaire de minimiser le nombre de porte-à-faux sur la fixation à proximité du risque de chute et il est nécessaire de limiter la longueur de la chute libre au maximum. Attention ! N'utilisez pas deux fixations d'absorbeur d'énergie en parallèle, ne remettez pas la partie libre de la sangle en deux parties sur le harnais. N'utilisez jamais cette sangle à d'autres fins que la protection contre les chutes ! Il est toujours important de vérifier l'espace libre nécessaire sous l'utilisateur afin qu'en cas de chute, il ne puisse pas heurter le sol ou d'autres obstacles. Il est également important de prendre en compte l'éventuel mouvement de balancier.

La longueur totale du sous-système avec la connexion, c'est-à-dire la longueur comprenant les antichutes, les connexions d'extrémité et les clips, ne doit jamais dépasser 2 mètres. Les nœuds réduisent la limite de charge de rupture de 50 % ou plus. Veillez par conséquent à n'utiliser que les nœuds appropriés. Le point d'ancrage doit être retiré pour s'assurer que l'ancrage n'est en aucun cas affecté par les facteurs de réduction de la résistance. Les sangles d'ancrage ne doivent pas être exposées à des effets nocifs tels que le contact avec des substances corrosives, des températures extrêmes, des étincelles, des bords tranchants, l'humidité, le gel, etc. Vérifiez avant l'utilisation (de préférence dans un endroit sûr avant l'ascension) les différentes parties du produit, leur intégrité et leur bon fonctionnement. Il est interdit aux clients d'intervenir dans les travaux de construction ou de réparation. En cas de sauvetage, sollicitez des informations et une formation auprès de votre employeur (conformément à la réglementation applicable en matière de santé et de sécurité au travail). Nous recommandons l'utilisation de la sangle d'ancrage dans une plage de températures allant de -20°C à +60°C.

EN 354 EQUIPEMENTS DE PROTECTION INDIVIDUELLE CONTRE LES CHUTES DE HAUTEUR - LES SANGLES : Les cordons sont utilisés comme attaches ou composants des systèmes de protection contre les chutes.

EN 795/B DISPOSITIFS D'ANCRAGE : Dispositifs d'ancrage : Dispositifs d'ancrage conçus exclusivement pour être utilisés avec un équipement personnel de protection contre les chutes. Ils ne doivent être utilisés que comme dispositif de protection individuelle contre les chutes et non comme dispositif de levage.

EN 566 ÉQUIPEMENT D'ALPINISME - SANGLE : Les sangles d'escalade sont courantes pour toute activité de plein air. En plus de l'utilisation directe pour la couverture progressive et l'escalade, les sangles assurent une fonction importante comme matériel d'escalade complémentaire ou auxiliaire. La capacité de charge de cette sangle est d'au moins 28 kN. La capacité de charge de chaque fabricant de boucles est indiquée sur l'étiquette de production. Les spécifications exactes du produit sont indiquées dans sur l'étiquette de production du produit et le texte figurant sur l'emballage du produit. Ce produit peut être utilisé conjointement avec d'autres dispositifs d'assurage qui constituent un système compatible uniforme. L'humidité ou la glace peuvent réduire la capacité de manipulation lors du serrage de la sangle.

ANSI : Si la sangle porte la mention ANSI Z359.1, elle a été testée avec une force de 22 kN et convient aux situations de sauvetage à évacuations multiples.

ENTRETIEN : Nettoyez le produit pollué avec de l'eau chaude (jusqu'à 40°C) avec des nettoyeurs pour lavage à la main. Si le produit est sale, nous vous recommandons vivement de ne pas le désinfecter, car le matériel pourrait être endommagé. En cas de pluie ou d'humidité, laissez-le sécher naturellement dans une pièce ventilée, loin d'une source directe de chaleur, de feu ou de soleil. Nettoyez les parties métalliques après les avoir nettoyées et séchées avec une préparation appropriée.

STOCKAGE : Entrez le produit dans des endroits sombres, bien ventilés et protégés des rayons UV. La sangle d'ancrage ne doit pas entrer en contact avec des produits caustiques, des solvants et des sources de chaleur directe. Ne le stockez pas avec des objets pointus. Transportez et entreposez autant que possible dans l'emballage d'origine pour éviter tout dégât. Les conditions de stockage recommandées sont d'environ 25°C et 60% d'humidité.

RESPONSABILITÉ : La société CRESTO GROUP AB, ou le distributeur, décline toute responsabilité en cas de dommages, blessures ou décès résultant d'une mauvaise utilisation ou de modifications apportées au produit. Il incombe à l'utilisateur de s'assurer à tout moment qu'il comprend l'utilisation correcte et sûre de tout équipement fourni par CRESTO GROUP AB, qu'il l'utilise uniquement aux fins pour lesquelles il a été conçu et qu'il applique toutes les procédures de sécurité appropriées. Avant toute utilisation de l'équipement, prenez toutes les mesures nécessaires pour vous familiariser avec les techniques de sauvetage en cas d'urgence. Faites attention aux risques liés à l'utilisation du produit et assumez la responsabilité de vos actions et décisions. Si vous ne pouvez pas ou n'êtes pas en mesure de les assumer, n'utilisez pas cet équipement. Si le produit est vendu en dehors du pays de destination d'origine, le revendeur doit fournir le manuel d'utilisation comprenant : le mode d'utilisation, l'entretien, la révision périodique et la réparation ; dans la langue du pays où l'équipement sera utilisé.

GARANTIE : CRESTO GROUP AB, fournit une garantie pour ce produit de 2+1 ans lorsqu'il est enregistré en INSPECTOR. La garantie couvre la qualité des matériaux utilisés et les défauts de fabrication. Elle ne couvre pas les défauts causés par l'usage normal, la négligence, une mauvaise utilisation, un stockage inadéquat, des interventions interdites, une utilisation incorrecte, etc. Les accidents causés par la négligence et l'utilisation incorrecte du produit ne sont pas couverts par cette garantie. CRESTO GROUP AB n'est pas responsable des dommages directs ou indirects survenus dans le cadre de l'utilisation de son produit.

LES CONTRÔLES PRÉVENTIFS ET PÉRIODIQUES : Avant toute utilisation, assurez-vous que les recommandations d'utilisation sont respectées avec les autres systèmes de protection antichute CE, conformément aux réglementations et règles de sécurité du travail. Tous les dispositifs du système de protection contre les chutes à combiner avec la sangle doivent être approuvés pour une utilisation conforme à la réglementation en vigueur. Assurez-vous de confirmer la validité de leur combinaison. Effectuez une inspection visuelle et assurez-vous du bon fonctionnement de l'ensemble de la sangle avant et après son utilisation. Pendant le travail, veillez à ce que les bords tranchants et autres surfaces extérieures dangereuses ne soient pas endommagés. La boucle ne doit pas entrer en contact avec des produits caustiques, des solvants et des sources de chaleur directe. Si des dommages sont détectés et que des doutes subsistent quant à son état correct, il doit être immédiatement jeté. En cas de chute avec un facteur de chute supérieur à 1 et également de graves dommages matériels ou de contact avec des produits chimiques, cessez d'utiliser ce produit et envoyez-le pour inspection ou contactez CRESTO GROUP AB. La sangle doit être contrôlée une fois tous les 12 mois par une personne formée et autorisée, conformément à la réglementation en vigueur. Les expertises et examens effectués sont répertoriés dans une fiche d'enregistrement que vous trouverez sur www.crestosafety.com. Les produits sont également équipés d'une puce RFID/NFC pour la traçabilité si l'étiquette n'est pas lisible. L'inspection peut être enregistrée dans Inspector en ligne à l'adresse www.crestosafety.com. L'utilisateur est responsable de la tenue des registres appropriés en vertu de la législation. Les informations sur l'organisme notifié qui a effectué l'évaluation de la conformité et supervise la production : Organisme Notifié 1019, VVUJ, a.s., Píkarská 1337, Ostrava-Radvanice, République tchèque.

DURÉE DE VIE : La durée de vie de la sangle dépend de la fréquence de son utilisation et des conditions extérieures, il est donc extrêmement difficile de déterminer la durée de vie. Les conditions environnementales, telles que l'environnement agressif, la façon de travailler, les rayons ultraviolets, les produits chimiques, un entretien ou un stockage inadéquats, ont un effet négatif sur elle. Si toutes les conditions sont remplies, la durée de vie maximale du produit est de 12 ans à compter de la date de fabrication et de 10 ans à compter de la date de première utilisation. Si vous avez des doutes à ce sujet, veuillez consulter le représentant spécialisé du fabricant.

LA DURABILITÉ ET LE RECYCLAGE : Nous concevons et fabriquons des produits de haute qualité, avec des matériaux de haute qualité, pour être utilisés activement et pour une longue durée. Lorsque le produit est mis hors service ou que sa durée de vie maximale a expiré, il doit être recyclé conformément à la législation locale. Nos produits sont fabriqués à partir de polyester, de polyamide ou de PVC et de composants métalliques. Si nécessaire, démontez les composants métalliques avant de les recycler. Vous pouvez également envoyer le produit complet à Cresto et nous nous chargerons du recyclage afin de réduire notre impact sur l'environnement.

PARTIE DU PRODUIT / MARQUAGE : 1- Couture ; 2- Étiquette de production ; 3- Sangle ; A- Nom du fabricant ; B- Nom du produit ; C- Type de produit ; D- Numéro de série ; E- Date de production (AAAAMM) ; F- Marque de conformité et informations sur l'organisme notifié qui supervise la production ; G- Référence aux normes utilisées ; H- Marque ; I- Numéro d'article ; J- Pictogramme indiquant qu'il faut lire le manuel d'instructions avant d'utiliser le produit ; K- Ce produit est destiné à être utilisé par une seule personne ; L- Résistance minimale "28 kN".

LUGEGE JUHEND LÄBI, ENNE KUI HAKKATE TOODET KASUTAMA! SIIN TOODUD JUHISTE EIRAMINE VÕIB OLLA SURMAV!

HOIATUS: Kõrgel töötamine ja liikumine on ohtlik tegevus, mis nõuab põhjalikku väljaõpet ja teadmisi kasutatavatest toodetest. Veenduge kindlasti enne töö alustamist, et kukkumiskaitseüsteemi kõik osad toimivad õigesti ja on kahjustusteta. Käesolevas juhendis toodud juhised kirjeldavad isikukaitsevahendite nõuetekohast hooldamist. Seega vältige protseduure, mis ei pruugi olla õiged ning võivad teie elu ja tervise ohtu seada. Ei tootja ega müüja ei vastuta mingisuguste kahjustuste eest, mida on põhjustanud toote sobimatu või väär kasutamine. Vastutavaks isikuks ja riskide eest vastutajaks on alati kasutaja.

KIRJELDUS: Käesolev toode on kukkumiskaitsevahend, mis on loodud kõrgtöödeks (nt katustel, platvormidel, tellingutel, taladel, mastidel jms kohtades). Selle konstruktsioon tagab kasutajale maksimaalse mugavuse ja kõrge ohutustaseme. See on valmistatud tavapärase ilmastikutingimustega ja heade töövõtetega kokkusobivatest materjalidest. Turvaliini ei tohiks kasutada kukkumise pidurdamiseks ilma leevendita. Üksikuid kinnituslinge kasutatakse koos ühtse süsteemina, mis kaitseb kasutajat kukkumise eest. Ankurduselemente (karabiine, liitmikke) tuleb kasutada kooskõlas käesoleva juhendiga ning tuleb garanteerida nende vastavus asjaomastele EN-standarditele ning teistele kehtivatele ohutusreeglitele (EN 362). Kinnitusling on valmistatud ülitugevast polüamiidist ja polüestrist ning vastab standardite EN 354:2010, EN 795B:2012, EN 566:2017 ja ANSI Z359.1-2017 nõuetele. Kasutaja kehakaal ei tohiks ületada 140 kg. **Toote täpsed tehnilised andmed leiate toote tootemärgisel ja toote pakendilt.** Turvaliini on märgitud pikkus silmusest-silmuseni (5% tolerants). Osadele turvaliinidele on monteeritud lisakomponente; sellisel juhul on neid pikkuses arvestatud. Kõik isikukaitsevahenditeks loetavad tooted peavad vastama määrusele (EL) 2016/425. Vastavusdeklaratsiooni ja isikukaitsevahendite kontrollvormi leiate aadressilt www.crestosafety.com.

<https://www.crestosafety.com/en/documentation/>

KASUTAMINE: Kinnituslingu võib kasutada ainult isik, kellel on meditsiiniline kvalifikatsioon seda tüüpi töödeks ja asjakohane väljaõpe ning kes vastutab oma tegude eest. Seega, kui te mõnele kõrgtööde nõudele ei vasta, ärge töid alustage. Kui teil pole piisavalt teavet või teil on konkreetsed küsimusi, võtke ühendust tootja kohaliku esindajaga või otse ettevõttega CRESTO GROUP AB käesolevas juhendis toodud aadressil. Soovitame asetada ankurduspunkti (EN 795) kukkumiskaitseüsteemi kasutaja asukoha suhtes võimalikult kõrgele. Minimaalne ankurduspunkti kandevõime on 12 kN ja tekstiilist ankurduspunkti puhul 18 kN. Kontrollige hoolikalt karabiinide ja ankurduspunkti ühenduste turvalisust. See toode on mõeldud ankurduspunkti kinnitamiseks kasutaja külge. Ankur on mõeldud kasutamiseks ainult ühele inimesele. Kindlasti peab olema olemas ka päästekava, milles on võetud arvesse kõiki tööde käigus tekkida võivaid õnnetusi. Kasutaja ohutuse tagamiseks tuleb minimeerida eendite arvu üle mille kinnitusvahend ripub kukkumisohtu ümbruses ning samuti tuleb piirata vabakukkumise vahemaad, et see oleks minimaalne. Hoiatus! Ärge kasutage kahte leevendiga kinnitusvahendit paralleelselt, ärge ühendage kaheosalise turvaliini vaba osa tagasi rakmete külge. Ärge kasutage seda kinnituslingu kunagi muul eesmärgil kui kukkumise eest kaitsmiseks!!! Alati tuleb kontrollida kasutaja alla jäävat vaba ruumi, et kukkumise korral poleks võimalik kokkupuude maapinnaga ega mõne objektiga. Arvesse tuleb võtta ka võimalikku pendelliikumist. Alamsüsteemi kogupikkus koos ühendusega (s.o leevendite, ühendusdetailide ja klambrite kogupikkus) ei tohi kunagi ületada 2 meetrit. Sõlmed vähendavad purunemiskoormust vähemalt 50%, seega kasutage ainult vajalikke ühenduskohti. Ankurduspunkti tuleb eemaldada kontrollimaks, et ankurdust ei mõjuta mingil

moel tugevust vähendavad tegurid. Kinnituslingud ei tohi kokku puutuda mingisuguste kahjulike mõjuritega nagu söövitavad ained, äärmuslikud temperatuurid, sädemed, teravad servad, niiskus, härmatis jms. Enne kasutamist (soovitatavalt ohutus kohas enne ülesronimist) kontrollige toote üksikute osade terviklikkust ja nõuetekohast talitlust. Klientidel on keelatud toodet muuta või remontida. Päästetööde korral küsige teavet ja väljaõpet oma tööandjalt (kooskõlas kehtivate töötervishoiu ja -ohutuse reeglitega). Soovitamise kasutada kinnituslinge temperatuurivahemikus $-20...+60\text{ }^{\circ}\text{C}$.

EN 354 – KUKKUMISVASTASED ISIKUKAITSEVAHENDID – TURVALIINID: Turvaline kasutatakse kukkumiskaitseüsteemides kinnitusvahendite või komponenditena.

EN 795/B – KUKKUMISVASTASED ISIKUKAITSEVAHENDID: Ankurdusseadmed. Ankrud, mis on mõeldud kasutamiseks spetsiaalselt koos kukkumiskaitsevarustusega. Neid tuleks kasutada ainult isikukaitsevahenditena ja mitte tõsteseadmetena.

EN 566 – MÄGIRONIMISVARUSTUS – KINNITUSLING: Kinnituslingud on tavalised abivahendid mis tahes ronimisegevuste ajal. Lisaks kasutusele mägironimisel kasutatakse kinnituslinge ka täiendavate või abistavate vahenditena ronimisel. Kinnituslingu kandevõime on vähemalt 28 kN. Iga silmuse kandevõime on toodud tootja andmesildil. Toote täpsed tehnilised andmed leiata toote tootemärgisel ja toote pakendilt. Seda toodet võib kasutada koos muude ronimisvahenditega, mis moodustavad ühtse ühilduva süsteemi. Niiskus või jää võivad käsitsemist raskendada rihma pingutamise ajal.

ANSI: Kui kinnituslingule on märgitud standard ANSI Z359.1, on seda katsetatud 22 kN jõuga ning see sobib mitmekordseks kasutamiseks päästeoperatsioonidel.

HOOLDUS: Puhastage määratud toodet soojas vees (kuni $40\text{ }^{\circ}\text{C}$) käsi pesuks mõeldud pesuvahendiga. Kui toode on määratud, ei soovi te seda desinfitseerida, sest see võib toote materjale kahjustada. Vihma või niiskuse korral laske õhu käes kuivada ventileeritud ruumis eemal soojusallikatest, lahkest leigist ja päikesevalgusest. Kaitse metallisid pärast puhastamist ja kuivatamist sobiva vahendiga.

HOIUDAMINE: Hoidke pimedas ja hästi ventileeritud kohas, kus need on kaitstud UV-kiirguse eest. Kinnitusling ei tohi puutuda kokku söövitavate ainete, lahustite ega soojusallikatega. Ärge hoidke koos teravete esemetega. Võimalusel transportige ja hoiudage alati originaalpakendis, et vältida kahjustamist. Soovitatavalt hoida keskkonnas temperatuuriga ligikaudu $25\text{ }^{\circ}\text{C}$ ja suhtelise õhuniiskusega 60%.

VASTUTUSALA: CRESTO GROUP AB ega edasimüüja ei vastuta mingisuguste kahjustuste, vigastuste ega surmade korral, kui põhjuseks on toote väärkasutamine või muutmine. Ettevõtte CRESTO GROUP AB mis tahes toote kasutamisel on kasutaja kohustatud selle õige ja ohutu kasutamise endale selgeks tegema. Kasutaja peab kasutama toodet ainult shtotstarbe kohaselt ning järgima kõiki vajalikke ohutusprotseduure. Tehke enne varustuse kasutamist endale selgeks kõik päästetegevused, mida tuleb kasutada õnnetuse korral. Tehke endale selgeks toote kasutamisega seotud riskid ning vastutage oma tegevuste ja otsuste eest. Kui teil pole võimalik sellist vastutust võtta või teie amet seda ei luba, ärge seda varustust kasutage. Kui toodet müüakse esialgselt sihtriigist erinevas riigis, peab edasimüüja andma ostjale kasutusjuhendi (sh kasutus, hooldus, perioodiline ülevaatus, remont) varustuse kasutuskoha riigikeeles.

GARANTII: CRESTO GROUP AB annab sellele tootele 2+1 aasta garantii, kui see on registreeritud rakenduses INSPECTOR. Garantii kehtib materjali- ja tootmisdefektidele. Garantii ei kehti defektidele, mis on põhjustatud normaalsest kulumisest, hooletusest, käsitsemisvigadest, hoiudamisvigadest, keelatud muudatustest, valesti kasutamisest jms. Hooletusest ja toote väärast kasutamisest põhjustatud õnnetustele garantii ei kehti. CRESTO GROUP AB

ei vastuta otsese ega kiivaste kahjude eest, mis on tekkinud seoses toote kasutamisega.

ENNETAV JA KORRALINE ÜLEVAATUS: Veenduge enne kasutamist, et järgite teiste CE kukkumiskaitseüsteemidega koos kasutamise soovitusi, mida nõutakse kohaldatavates õigusaktides ja tööohutuse eeskirjades. Kõik kukkumiskaitseüsteemi osad, mida kasutatakse koos selle kinnituslinguga, peavad olema saanud kasutamiseks heakskiidu kooskõlas kohaldatavate õigusaktidega. Kontrollige kindlasti nende kombinatsiooni sobivust. Enne ja pärast kinnituslingu kasutamist kontrollige seda visuaalselt ning kontrollige iga osa talitlust. Veenduge töö ajal, et teravad servad ega muud ohtlikud välispinnad kinnituslingu ei kahjustaks. Silmus ei tohi puutuda kokku söövitavate ainete, lahustite ega soojusallikatega. Kahjustuste märkamisel või varustuse heas seisukorras kahtlemisel tuleb see viivitamatult kasutuselt kõrvaldada. Kui toodet on kasutatud kukkumisel, mille kukkumistegur oli suurem kui 1 või see on kahjustunud või kemikaalidega kokkupuutunud, ärge seda toodet edasi kasutage ja saate see kontrollimiseks ettevõttele CRESTO GROUP AB. Kinnituslingu tuleb lasta kontrollida iga 12 kuu järel asjakohase väljaõppega loatitud isikul kooskõlas kohaldatavate õigusaktidega. Ekspertide teatud kontrollide või ülevaatuste tulemused tuleb panna kirja kontrollivormi, mille leiata veebisaidil www.crestosafety.com. Neile toodetele on kinnitatud ka RFID-/NFC-kiip, mis võimaldab toote tuvastamist, kui andmesilt pole enam loetav. Ülevaatused saab registreerida internetis veebisaidil www.crestosafety.com. Kasutaja vastutab õigusaktidele vastava dokumentatsiooni pidamise eest. Vastavust hinnanud ja tootmise üle järelevalvet teostava teavitatud asutuse andmed: teavitatud asutus 1019, VVUUÜ, a.s., Píkarská 1337, Ostrava-Radvanice, Tšehhi Vabariik.

KASUTUSIGA: Kinnituslingu kasutamisega on olemas kasutuse intensiivsusest ja kasutuskeskkonnast, seega on täpset kasutusiga ennustada väga raske. Tootele võivad negatiivset mõjuda keskkonnatingimused nagu agressiivne keskkond, tööviis, UV-kiirgus, kemikaalid, hooldus ja hoiutingimused. Kui kõik tingimused on täidetud, on toote maksimaalne elutsükkel 12 aastat valmistamiskuupäevast ja 10 aastat esmakordsest kasutamisest. Juhul, kui teil on selle osas kahtlusi, pidage nõu tootja esindajaga.

JÄTKUSUUTLIKKUS JA TAASRINGLUS: Me projekteerime ja toodame kvaliteetseid tooteid, kvaliteetsetest materjalidest, et need taluks intensiivset kasutust ja kestaks kaua. Kui toode tuleb kasutuselt kõrvaldada või selle kasutamisega on läbi saanud, tuleks see kooskõlas kohalike jäätmetähtsuseeskirjadega ringlusse võtta. Kasutame oma toodetes polüestrit, polüamiidist, polüvinüülkloriidist (PVC) ja metallist komponente. Vajadusel eemaldage metallist komponendid enne ringlussevõttu. Soovi korral võite saata terve toote Crestone ning korraldame selle ringlussevõtu, et vähendada meie mõju keskkonnale.

TOOTE OSAD / MÄRGISTUS: (1) õmblus; (2) tootesilt; (3) rihm; (A) tootja nimi; (B) toote nimi; (C) toote tüüp; (D) seerianumber; (E) tootmise kuupäev (AAAAKK); (F) Vastavusmärk ja teave tootmisjärelevalvet teostava teavitatud asutuse kohta; (G) viited kasutatud standarditele; (H) kaubamärk; (I) tootekood; (J) tingmärk, mis tuletab meelde, et kasutusjuhend tuleb enne toote kasutamist läbi lugeda; (K) toode sobib kasutamiseks ainult 1 inimesele; (L) min tugevus on 28 kN.

ΠΡΙΝ ΤΟ ΧΡΗΣΙΜΟΠΟΙΗΣΕΤΕ, ΑΠΑΙΤΕΙΤΑΙ ΝΑ ΔΙΑΒΑΣΕΤΕ ΤΟ ΕΓΧΕΙΡΙΔΙΟ ΟΔΗΓΙΩΝ! Η ΑΠΟΚΛΙΣΗ ΑΠΟ ΑΥΤΕΣ ΤΙΣ ΑΠΑΙΤΗΣΕΙΣ ΕΝΔΕΧΕΤΑΙ ΝΑ ΕΧΕΙ ΘΑΝΑΣΙΜΕΣ ΣΥΝΕΠΕΙΕΣ!

ΠΡΟΕΙΔΟΠΟΙΗΣΗ: Η εργασία και η κίνηση σε ύψη είναι μία επικίνδυνη δραστηριότητα, η οποία απαιτεί διεξοδική εκπαίδευση και γνώση των χρησιμοποιούμενων προϊόντων. Βεβαιωθείτε πως ελέγξατε τη σωστή λειτουργία και ακεραιότητα των στοιχείων του συστήματος και της προστασίας πτώσης πριν να ξεκινήσετε την εργασία. Οι οδηγίες σε αυτό το εγχειρίδιο περιγράφουν τα σωστά βήματα ώστε να φροντίσετε τον προστατευτικό σας εξοπλισμό. Επομένως, αποφύγετε άλλες διαδικασίες που μπορεί να είναι λανθασμένες και μπορεί να θέσουν σε κίνδυνο τη ζωή και την υγεία σας. Ούτε ο κατασκευαστής ούτε ο πωλητής δεν ευθύνονται για τυχόν ζημιές που προκλήθηκαν από εσφαλμένη ή ακατάλληλη χρήση και/ή κακή χρήση του προϊόντος. Το άτομο που είναι υπεύθυνο καθώς και το άτομο που υφίσταται τον κίνδυνο είναι σε όλες τις περιπτώσεις οι χρήστες.

ΠΕΡΙΓΡΑΦΗ: Αυτό το προϊόν είναι μία συσκευή προστασίας από πτώση που είναι σχεδιασμένη για ασφαλή εργασία σε ύψη και πάνω από ελεύθερα βάρη (π.χ. εργασία σε στέγες, πλατφόρμες, σκαλωσιές, κολώνες και ιστούς...). Ο σχεδιασμός του παρέχει στον χρήστη μέγιστη άνεση καθώς και ένα υψηλό επίπεδο ασφαλείας. Είναι κατασκευασμένο από υλικά που είναι κατάλληλα για τις συνθήκες καιρικές συνθήκες και για καλές εργασιακές πρακτικές. Ο αναδότης δεν πρέπει να χρησιμοποιείται για συγκράτηση της πτώσης χωρίς απορροφητή ενέργειας πτώσης. Ξεχωριστοί βρόχοι συνδυάζονται για τον σχηματισμό ενός περιπλοκού συστήματος για το κράτημα της πτώσης του χρήστη. Τα στοιχεία άγκυρας (μεταλλικά δαχτυλίδια, σύνδεσμοι) πρέπει να χρησιμοποιούνται σύμφωνα με αυτές τις οδηγίες και εγγυώνται πως όλα πληρούν τα αντίστοιχα πρότυπα της ΕΕ καθώς και άλλες τρέχοντες κανονισμούς ασφαλείας (EN 362). Ο βρόχος είναι κατασκευασμένος από υλικά πολυαμιδίου και πολυεστέρα υψηλής αντοχής και πληροί τις απαιτήσεις των προτύπων EN 354:2010 και EN 795B:2012; EN 566:2017; ANSI Z359.1-2017. Το συνιστώμενο βάρος του χρήστη δεν θα πρέπει να υπερβαίνει τα 140 κιλά. **Μπορείτε να βρείτε τις ακριβείς προδιαγραφές του προϊόντος στην επικέτα παραγωγής του προϊόντος και στο κείμενο στη συσκευασία του προϊόντος.** Ο αναδότης είναι σημειωμένος με μήκος από τη μία θηλιά ως την άλλη με 5% ανοχή. Μερικοί αναδότες παρέχονται με τελειωμένα στοιχεία που στερεώνονται στον αναδότη. Ύστερα, αυτά περιλαμβάνονται στο μήκος. Όλα τα προϊόντα που θεωρούνται ΜΑΠ πρέπει να συνάδουν με τον Κανονισμό (ΕΕ) 2016/425. Μπορείτε να βρείτε τη Δήλωση συμμόρφωσης και το Έντυπο αναθεώρησης ΜΑΠ στη διεύθυνση www.crestosafety.com:

<https://www.crestosafety.com/en/documentation/>

ΧΡΗΣΗ: Ένας βρόχος αγκύρωσης ενδέχεται να χρησιμοποιείται μόνο από άτομο που είναι ιατρικά κατάλληλο για αυτό το είδος εργασίας, να είναι σωστά εκπαιδευμένο και υπεύθυνο για τις πράξεις του. Επομένως, αν δεν πληροίτε μερικές από αυτές τις απαιτήσεις των κανονισμών για εργασία σε ύψη, μην ξεκινάτε την εργασία. Αν δεν έχετε αρκετές πληροφορίες ή χρειάζεστε συγκεκριμένες πληροφορίες, παρακαλώ επικοινωνήστε με τον αντιπρόσωπο του κατασκευαστή στην περιοχή σας ή απευθείας με την CRESTO GROUP AB στη διεύθυνση που παρέχεται σε αυτό το εγχειρίδιο. Συνιστούμε να τοποθετήσετε το σημείο αγκύρωσης (EN 795) στο σύστημα ανακοπής πτώσης όσο πιο ψηλά γίνεται σε σχέση με τη θέση του χρήστη. Η ελάχιστη αγκυρωμένη αντοχή είναι 12 kN και στην περίπτωση υφασμάτινων σημείων αγκύρωσης, η ελάχιστη αντοχή είναι 18 kN. Ελέγξτε προσεκτικά την ασφαλή σύνδεση με τα μεταλλικά δαχτυλίδια και τα σημεία αγκύρωσης. Αυτό το προϊόν είναι σχεδιασμένο για τη σύνδεση ενός σημείου αγκύρωσης σε έναν χρήστη. Η συσκευή αγκύρωσης είναι σχεδιασμένη μόνο για ένα άτομο. Είναι επίσης απαραίτητο να έχετε ένα σχέδιο διαφυγής σε ισχύ το οποίο θα πρέπει να λαμβάνει υπόψη όλες τις καταστάσεις έκτακτης ανάγκης στην εργασία. Για να διασφαλίσετε την ασφάλεια του χρήστη, είναι απαραίτητο να ελαχιστοποιήσετε τον αριθμό των προερχόντων στον σύνδεσμο κοντά στον κίνδυνο πτώσης και είναι απαραίτητο να περιορίσετε το μήκος της ελεύθερης πτώσης στο ελάχιστο δυνατό. Προειδοποίηση! Μην χρησιμοποιείτε δύο συνδέσμους απορροφητών ενέργειας παράλληλα. Μην τοποθετείτε το χαλαρό μέρος του αναδότη δύο μερών πίσω στη ζώνη. Μην χρησιμοποιείτε ποτέ αυτόν τον βρόχο για άλλους σκοπούς πέρα από την προστασία από πτώση!!! Είναι πάντα απαραίτητο να επιβεβαιώνετε τον απαραίτητο ελεύθερο χώρο κάτω από τον χρήστη ώστε, σε περίπτωση πτώσης, να μην είναι δυνατό να χτυπήσει στο έδαφος ή σε άλλα εμπόδια. Είναι επίσης απαραίτητο να λάβετε υπόψη την πιθανή κίνηση εκκρεμούς.

Το συνολικό μήκος του υποσυστήματος με τη σύνδεση, κάτι που σημαίνει το μήκος που περιλαμβάνει τους απορροφητές πτώσης, τις τελικές συνδέσεις και τα κλιπ, δεν πρέπει να υπερβαίνει τα 2 μέτρα. Οι κόμβοι βρίσκουν το όριο θραύσης φορτίου κατά 50% ή περισσότερο. Επομένως, βεβαιωθείτε πως χρησιμοποιείτε μόνο τους κατάλληλους κόμβους. Το σημείο αγκύρωσης πρέπει να αφαιρείται για να διασφαλίσει ότι η αγκύρωση δεν επηρεάζεται από τους παράγοντες μείωσης αντοχής κατά οποιονδήποτε τρόπο. Οι βρόχοι αγκύρωσης δεν πρέπει να εκθινθάναι σε οποιοδήποτε επιβλαβές επιδράσεις όπως επαφή με διαβρωτικές ουσίες, ακραίες θερμοκρασίες, σπινθήρες, αιχμηρές άκρες, υγρασία, παγετό, κ.λπ. Πριν από τη χρήση (ειδικότερα σε ένα ασφαλές μέρος πριν από την άνοδο), ελέγξτε τα εξωτερικά μέρη του προϊόντος, την ακεραιότητά τους και τη σωστή λειτουργία τους. Οποιαδήποτε παρέμβαση στην κατασκευή ή επιδιορθώσεις από τον πελάτη απαγορεύονται. Σε περίπτωση διάσωσης, ρωτήστε για πληροφορίες και εκπαίδευση από τον εργοδότη σας (σύμφωνα με τους ισχύοντες επαγγελματικούς κανονισμούς υγείας και ασφαλείας). Συνιστούμε τη χρήση του βρόχου αγκύρωσης σε εύρος θερμοκρασίας από - 20 ° C έως + 60 ° C.

EN 354 ΑΤΟΜΙΚΟ ΠΡΟΣΤΑΤΕΥΤΙΚΟ ΕΞΟΠΛΙΣΜΟΣ ΑΠΟ ΠΥΡΑΙΣΙΑ ΑΠΟ ΨΥΟΣ -ΑΝΑΔΕΤΕΣ: Οι αναδότες χρησιμοποιούνται ως σύνδεσμοι ή ως στοιχεία σε συστήματα προστασίας από πτώση.

EN 795/Β ΣΥΣΚΕΥΕΣ ΑΓΚΥΡΩΣΗΣ: Συσκευές αγκύρωσης: Οι συσκευές αγκύρωσης σχεδιάζονται αποκλειστικά για χρήση με προσωπικό εξοπλισμό προστασίας από πτώση. Αυτές θα πρέπει να χρησιμοποιούνται μόνο ως μία προσωπική συσκευή προστασίας από πτώση και όχι ως συσκευή ανώμωσης.

EN 566 ΕΞΟΠΛΙΣΜΟΣ ΑΝΑΡΡΙΧΗΣΗΣ - ΒΡΟΧΟΣ: Οι βρόχοι ορεβασίας είναι κοινοί για οποιαδήποτε εξωτερική δραστηριότητα. Παράλληλα με την απευθεία χρήση για προεδυτική αντιστάθμιση και αναρρίχηση, οι βρόχοι επιτλούν μία σημαντική λειτουργία ως συμπληρωματικό ή δευτερεύον υλικό αναρρίχησης. Ο βρόχος διαθέτει ικανότητα φόρτωσης τουλάχιστον 28 kN. Η ικανότητα φόρτωση κάθε κατασκευαστή βρόχου υποδεικνύεται στην ετικέτα παραγωγής. Μπορείτε να βρείτε τις ακριβείς προδιαγραφές του προϊόντος στην ετικέτα παραγωγής του προϊόντος και στο κείμενο στη συσκευασία του προϊόντος. Αυτό το προϊόν μπορεί να χρησιμοποιηθεί σε συνδυασμό με άλλες συσκευές δεσμάτος που σχηματίζουν ένα ενιαίο συμβατό σύστημα. Η υγρασία ή το γλάσο ενδέχεται να μειώσουν το κρήτημα κατά το αφίξιμο του μιάνα.

ANSI: Αν ο βρόχος επισημαίνεται με ANSI Z359.1, είναι δοκιμασμένος με δύναμη 22 kN και είναι κατάλληλος για πολλαπλές εκκνώσεις σε καταστάσεις διάσωσης.

ΣΥΝΤΗΡΗΣΗ: Καθαρίζετε το βρώμικο προϊόν με ζεστό νερό (έως 40 ° C) με καθαριστικά για πλύσιμο χειρών. Αν το προϊόν είναι βρώμικο, συνιστούμε αυστηρά να μην απολυμαίνετε το προϊόν επειδή το υλικό μπορεί να καταστραφεί. Σε περίπτωση βροχής ή υγρασίας, αφήστε το προϊόν να στεγνώσει φυσικά σε ένα δωμάτιο που εξαερίζεται και μακριά από μία απευθείας πηγή θερμότητας, φωτός ή ηλιακού φωτός. Καθαρίστε τα μεταλλικά μέρη μετά τον καθαρισμό και το στέγνωμα με ένα κατάλληλο διάλυμα.

ΑΠΟΘΗΚΕΥΣΗ: Αποθηκεύστε σε σκοτεινές, καλά αεριζόμενες περιοχές που προστατεύονται από υπεριώδη ακτινοβολία. Ο βρόχος αγκύρωσης δεν πρέπει να έρχονται σε επαφή με διαβρωτικά, διαλυτικά και απευθείας πηγές θερμότητας. Μην το αποθηκεύετε μαζί με αιχμηρά αντικείμενα. Μεταφέρετε το και αποθηκεύστε το όσο γίνεται στην αρχική συσκευασία για την πρόληψη βλαβών. Οι συνιστώμενες συνθήκες αποθήκευσης είναι σε περίπου 25 ° C θερμοκρασία και σχετική υγρασία 60%.

ΥΠΕΥΘΥΝΟΤΗΤΑ: Η εταιρεία CRESTO GROUP AB ή ο διανομέας δεν θα αποδεχθεί οποιαδήποτε ευθύνη για ζημιά, τραυματισμό ή θάνατο που προκύπτει από κακή χρήση ή από τροποποίηση στο προϊόν. Είναι η ευθύνη του χρήστη συνεχώς να διασφαλίζει ότι κατανοεί τη σωστή και ασφαλή χρήση οποιουδήποτε εξοπλισμού που παρέχεται από την CRESTO GROUP AB, ότι το χρησιμοποιεί μόνο για τους σκοπούς για το οποίο είναι σχεδιασμένο και ότι πρέπει όλες τις σωτές διαδικασίες ασφαλείας. Πριν από τη χρήση του εξοπλισμού, λάβετε όλα τα απαραίτητα βήματα για να εξοικειωθείτε με τεχνικές διάσωσης σε περίπτωση έκτακτης ανάγκης. Να γνωρίζετε τους κινδύνους χρήσης του προϊόντος και λάβετε ευθύνη για τις πράξεις σας και για τις αποφάσεις σας. Αν δεν μπορείτε ή αν δεν έχετε σε θέση να τις αναλάβετε, μην χρησιμοποιείτε αυτόν τον εξοπλισμό. Αν το προϊόν πωλείται εκτός της αρχικής χώρας προορισμού, ο μεταπωλητής πρέπει να παρέχει το εγχειρίδιο χρήσης περιλαμβανόμενα: τρόπο χρήσης, συντήρηση, περιοδική ανανέωση και επισκευή στη γλώσσα της χώρας όπου θα χρησιμοποιηθεί ο εξοπλισμός.

ΕΓΓΥΗΣΗ: Η CRESTO GROUP AB παρέχει μία εγγύηση για

αυτό το προϊόν διάρκειας 2+1 ετών όταν καταγράφεται στην εφαρμογή INSPECTOR. Η εγγύηση καλύπτει την ποιότητα των χρησιμοποιούμενων υλικών καθώς και κατασκευαστικά ελαττώματα. Δεν καλύπτει ελαττώματα που προκαλούνται από φυσιολογική φθορά, αμέλεια, ακατάλληλο χειρισμό, μη σωστή αποθήκευση, απαγορευμένες παρεμβάσεις, λαθασμένη χρήση, κ.λπ. Τα ατυχήματα που προκαλούνται από αμέλεια και ακατάλληλη χρήση του προϊόντος δεν καλύπτονται από αυτή την εγγύηση. Η CRESTO GROUP AB δεν ευθύνεται για άμεσες ή έμμεσες βλάβες που προέκυψαν σε σύνδεση με τη χρήση του προϊόντος της.

ΔΙΟΡΘΩΤΙΚΟ ΚΑΙ ΠΕΡΙΟΔΙΚΟ ΕΛΕΓΧΟ: Πριν από τη χρήση, διασφαλίστε πως οι συστάσεις για χρήση συνάδουν με άλλα συστήματα CE προστασίας από πτώση, όπως απαιτείται από τους κανονισμούς και τους κανόνες ασφαλείας εργασίας. Όλες οι συσκευές του συστήματος προστασίας πτώσης που θα συνδυαστούν με ένα βρόχο πρέπει να είναι εγκεκριμένα για χρήση σύμφωνα με τους ισχύοντες κανονισμούς. Βεβαιωθείτε να ελέγξετε την καταλληλότητα του συνδυασμού τους. Πραγματοποιήστε έναν οπτικό έλεγχο και ελέγξτε τη λειτουργία ολόκληρου του βρόχου πριν και μετά τη χρήση του βρόχου. Κατά την εργασία, βεβαιωθείτε ότι οι αιχμηρές άκρες ή άλλες επικίνδυνες εξωτερικές επιφάνειες δεν είναι κατεστραμμένες. Ο βρόχος δεν πρέπει να έρχεται σε επαφή με διαβρωτικά, διαλυτικά και απευθείας πηγές θερμότητας. Αν βρεθεί ζημιά και αν προκύψουν οποιαδήποτε αμφιβολίες ως προς τη σωστή του κατάσταση, πρέπει να απορριφθεί αμέσως. Σε περίπτωση αργής πτώσης με έναν παράγοντα πτώσης μεγαλύτερο από το 1 και επίσης σε περίπτωση σοβαρής ζημιάς υλικού ή επαφή με χημικά, μην συνεχίσετε να χρησιμοποιείτε το προϊόν και στείλετε το για επεξεύρωση ή επικοινωνήστε με την CRESTO GROUP AB. Ο βρόχος πρέπει να αναθεωρείται κάθε 12 μήνες από ένα εκπαιδευμένο και εξουσιοδοτημένο άτομο σύμφωνα με τους ισχύοντες κανονισμούς. Οι επθεωρημένες και εξετασμένες ειδικών που πραγματοποιούν καταγράφονται σε ένα φύλλο αρχείου όπως μπορεί να βρεθεί στη διεύθυνση www.crestosafety.com. Τα προϊόντα διαθέτουν επίσης ενσωματωμένα ένα ποτ RFID/NFC για λόγους ιχνολογισμότητας αν δεν μπορείτε να διαβάσετε την ετικέτα. Η επθεύρωση μπορεί να καταγραφεί online στο Inspector στη διεύθυνση www.crestosafety.com Ο χρήστης είναι υπεύθυνος για να διατηρεί τα σωστά αρχεία σύμφωνα με τον κανονισμό. Πληροφορίες σύμφωνα με τον κοινοποιημένο οργανισμό που πραγματοποιήσε την αξιολόγηση συμμόρφωσης και επιβλέπει την παραγωγή: Κοινοποιημένος οργανισμός 1019, VVUU, a.s., Pílkarská 1337, Ostrava- Radvanice, Τσεχία.

ΕΥΡΟΣ ΖΩΗΣ: Το εύρος ζωής του βρόχου εξαρτάται από το πόσο έντονη είναι η χρήση του και από τις εξωτερικές συνθήκες. Επομένως, είναι πάρα πολύ δύσκολο να καθοριστεί το εύρος ζωής. Επιρρεπείς αρνητικά από περιβαλλοντικές συνθήκες όπως επιθετικό περιβάλλον, τρόπος εργασίας, υπεριώδη ακτινοβολία, χημικά, ακατάλληλη συντήρηση ή αποθήκευση. Αν πληρούνται όλες οι συνθήκες, ο μέγιστος κύκλος ζωής του προϊόντος είναι 12 έτη από την ημερομηνία κατασκευής και 10 έτη από την ημερομηνία της πρώτης χρήσης. Σε περίπτωση αβεβαιότητας σχετικά με αυτό το θέμα, συμβουλευτείτε τον ειδικό αντιπρόσωπο του κατασκευαστή.

ΒΙΩΣΙΜΟΤΗΤΑ & ΑΝΑΚΥΚΛΩΣΗ: Σχεδιάζουμε και κατασκευάζουμε premium προϊόντα με premium υλικά, για ενεργή χρήση και για να κρατήσουν πολύ. Όταν το προϊόν αποφασίζεται να τεθεί εκτός χρήσης ή η μέγιστη διάρκεια ζωής του έχει λήξει, θα πρέπει να ανακυκλωθεί σύμφωνα με τις τοπικές νομοθεσίες σας. Τα προϊόντα είναι κατασκευασμένα από πολυεστέρα, πολυαμίδια ή PVC και μεταλλικά εξαρτήματα. Εάν χρειάζεται, αποσυρμαολογήστε τα μεταλλικά εξαρτήματα πριν από την ανακύκλωση. Μπορείτε επίσης να στείλετε το πλήρες προϊόν στην Cresto και θα αναλάβουμε την ανακύκλωση στο προκειμένου να μειώσουμε τις επιπτώσεις μας στο περιβάλλον.

ΜΕΡΟΣ ΤΟΥ ΠΡΟΪΟΝΤΟΣ/ΕΠΙΣΗΜΑΝΣΗ: 1- Ραφή; 2- Ετικέτα παραγωγής; 3- Ιστός; Α-Όνομα κατασκευαστή; Β- Όνομα προϊόντος; C- Τύπος προϊόντος; D- Αριθμός σειράς; Ε- Ημερομηνία παραγωγής(EEEEEMM); F-Σήμα συμμόρφωσης και πληροφορίες σχετικά με τον κοινοποιημένο οργανισμό που εποπτεύει την παραγωγή; G- Αναφορά στα πρότυπα που χρησιμοποιήθηκαν H- Μάρκα; I- Αριθμός είδους; J- Ένα οικονομικό φάρμακο που υπενθυμίζει να διαβάσετε το εγχειρίδιο οδηγιών πριν από τη χρήση του προϊόντος; K- Αυτό το προϊόν προορίζεται για χρήση από ένα μόνο άτομο; L- Ελάχιστη δύναμη "28 kN"

PRED POUŽITÍM VÝROBKU, SI PROSÍM PREČÍTAJTE TENTO NÁVOD! NEREŠPEKTOVANIE TÝCHTO POKYNOV MÔŽE MAŤ FATÁLNE NÁSLEDKY!

UPOZORNENIE: Práca a pohyb vo výškach je nebezpečná činnosť, ktorá si vyžaduje dôkladný tréning a znalosť používaných produktov. Pred začatím práce sa presvedčte o správnej funkcii a neporušenosti jednotlivých častí systému a ochrany proti pádu. Pokyny uvedené v tomto návode popisujú správne kroky pri starostlivosti o váš ochranný prostriedok, preto sa vyvarujte iných postupov, ktoré môžu byť nesprávne a môžu ohroziť váš život a zdravie. Ani výrobca ani predajca nie sú zodpovední za akékoľvek škody, spôsobené nevhodným či nesprávnym použitím a/alebo zneužitím výrobku. Zodpovednou osobou a nositeľom rizika je vo všetkých prípadoch užívateľ.

POPIS: Tento výrobok je ochranný prostriedok proti pádu určený na bezpečnú prácu vo výškach a nad voľnou hlbkou (napr. práca na strechách, plošinách, lešeníach, stĺpoch a stožiaroch...). Jeho konštrukcia poskytuje užívateľovi maximálny komfort a vysokú mieru bezpečnosti. Je vyrobený z materiálov vhodných pre obvyklé poveternostné podmienky a správne postupy práce. Spojovací prostriedok sa nesmie používať na zadržanie pádu bez tlmiču pádovej energie. Jednotlivé popruhy sú kombinované tak, aby vytvorili vhodný celok pre prípadné zachytenie pádu užívateľa. Kotviace prvky (karabíny, konektory) musia byť používané v súlade s týmto návodom a s platnou normou karabíny (EN 362). Zaisťovacia slučka je vyrobená z polyamidových a polyesterových materiálov vysokej pevnosti a spĺňa požiadavky noriem EN 354:2010 a EN 795B:2012; EN 566:2017; ANSI Z359.1-2017. Odporúčaná hmotnosť používateľa by nemala prekročiť 140 kg. **Presné špecifikácie konkrétneho produktu nájdete na výrobnéj etikete produktu a v texte na obale.** Produkt je označený dĺžkou od oka k oku s toleranciou 5%. Niektoré typy sú dodávané s namontovanými komponentmi, ktoré sú zahrnuté v udávanej dĺžke. Všetky výrobky považované za OOP musia byť v súlade s nariadením (EU) 2016/425. Vyhlásenie o zhode a formulár na preskúmanie PPE nájdete na adrese www.crestosafety.com:

<https://www.crestosafety.com/en/documentation/>

POUŽITIE: Zaisťovaciu slučku môže používať iba osoba zdravotne spôsobilá pre tento druh práce, vhodne vyškolená a zodpovedná za svoje činy, preto ak nespĺňate niektoré z požiadaviek predpisov pre prácu vo výškach, nezačínajte prácu. Ak nemáte dostatok informácií alebo potrebujete špecifické informácie, kontaktujte zástupcu výrobcu vo vašej oblasti alebo priamo CRESTO GROUP AB na adrese uvedenej v tomto návode. Kotviaci bod (EN 795) v systéme zachytenia pádu odporúčame umiestniť čo najvyššie vzhľadom k polohe užívateľa, minimálna pevnosť ukotvenia je 12 kN a v prípade textílnych kotviacich bodov je minimálna pevnosť 18 kN. Dôkladne si skontrolujte bezpečné spojenie s karabínami a kotviacimi bodmi. Tento výrobok je určený na spojenie kotviaceho bodu s užívateľom. Kotviace zariadenie je určené len pre jednu osobu. Je taktiež nutné mať k dispozícii vypracovaný záchranný plán, ktorý musí zohľadňovať všetky núdzové situácie pri práci. Pre zaistenie bezpečnosti užívateľa je nutné minimalizovať počet previsov na spojovacom prostriedku v blízkosti ohrozenia pádom a je potrebné obmedziť dĺžku voľného pádu na najmenšiu možnú mieru. Pozor! Nepoužívajte paralelne dva spojovacie prostriedky s tlmičom energie, ani voľný diel dvojdielneho spoj. prostriedku nezavesujte späť na postroj. Nikdy nepoužívajte

tento spojovací prostriedok pre iné účely, ako ochranu proti pádu!!! Vždy je nutné overiť potrebný voľný priestor pod užívateľom tak, aby v prípade pádu nebol možný náraz na zem alebo inú prekážku. Pritom je potrebné vziať do úvahy aj prípadný kyvadlový pohyb. Celková dĺžka podsystemu s pripojením, čo znamená dĺžka vrátane tlmičov pádu, koncových pripojení a spón, nesmie nikdy presiahnuť 2 metre. Uzly znižujú hranicu zlomového zataženia o 50% a viac, preto sa uistite,

že používate iba vhodné uzly. Kotviaci bod musí byť vybratý tak, aby bolo zabezpečené, že ukotvenie nebude nijakým spôsobom ovplyvňované faktormi znižujúcimi pevnosť. Slučky nesmú byť vystavené nijakým škodlivým vplyvom, akým je kontakt so žieravinami, extrémnymi teplotami, iskrami, ostrými hranami, vlhkosťou, nárazou atď. Pred použitím (najlepšie na bezpečnom mieste pred výstupom) si skontrolujte jednotlivé časti výrobku, ich neporušenosť a správnú funkciu. Akékoľvek zásahy do konštrukcie alebo opravy zákaznikom sú zakázané. Pre prípad záchranu vo výške žiadajte informácie a školenie od svojho zamestnávateľa (v zmysle platných predpisov ZOZP). Zaisťovacia slučka odporúčame použiť v rozsahu teplôt od -20°C do +60°C.

EN 354 SPOJOVACIE PROSTRIEDKY: Môžu byť použité ako spojovacie prvky alebo ako súčasť v systémoch ochrany osôb proti pádu.

EN 795/B KOTVIACE PROSTRIEDKY: Kotviace prostriedky sú navrhnuté výlučne pre použitie s osobným ochranným prostriedkom proti pádu z výšky. Mali by sa používať len ako osobný ochranný prostriedok proti pádu z výšky a nie ako zdvihacie zariadenie.

EN 566 HOROLEZECKÉ VYBAVENIE – SLUČKY: Horolezecké slučky sú bežným vybavením pre akékoľvek outdoorové aktivity. Okrem priameho použitia na postupové istenie a odsadnutie pri lezení, plnia slučky významnú funkciu ako doplnkový či pomocný lezecký materiál. Zaisťovacia slučka má nosnosť minimálne 28 kN. Nosnosť každej slučky výroba udáva na výrobnej etike. Presné špecifikácie konkrétneho produktu nájdete na výrobnej etike produktu a v texte na obale. Tento výrobok je možno používať v kombinácii s ostatnými istiacimi pomôckami, ktoré tvoria navzájom jednotný zlučiteľný systém. Vlhkosť alebo námrza môže znížiť manipuláciu pri doťahovaní popruhu.

ANSI: Ak je kotviaca slučka označená značkou ANSI Z359.1, potvrdzuje pevnosť min. 22 kN a vhodnosť pre používanie pre evakuáciu a záchranu z výšky.

ÚDRŽBA: Znečistený výrobok čistite v teplej vode (do 40°C) s čistiacimi prostriedkami vhodnými na ručné pranie. V prípade znečistenia výrobku neodporúčame výrobok dezinfikovať, nakoľko môže dôjsť k poškodeniu materiálu. V prípade dažďa alebo namočenia výrobku ho nechajte prirodzene vysušiť vo vetranej miestnosti mimo dosahu priameho zdroja tepla, ohňa alebo slinečného žiarenia. Kovové časti po čistení a sušení konzervujte vhodným prípravkom.

SKLADOVANIE: Skladujte ho v temných, dobre vyvetraných priestoroch chránených pred UV žiarením. Zaisťovacia slučka nesmie prísť do styku so žieravinami, rozpúšťadlami a priamym zdrojom tepla. Neskladujte ju spolu s ostrými predmetmi. Prepravujte a skladujte ju pokiaľ je to možné v originálnom obale, aby nedošlo k poškodeniu. Odporúčame podmienky pre skladovanie sú zhruba pri 25°C a 60% relatívnej vlhkosti.

ZODPOVEDNOSŤ: Spoločnosť CRESTO GROUP AB, alebo distribútor nenesie žiadnu zodpovednosť za škody, zranenia alebo smrť vyplývajúce z nesprávneho použitia alebo zmien na tomto produkte. Vždy je zodpovedný užívateľ, aby sa ubezpečil, že rozumie správne a bezpečnému používaniu akéhokoľvek vybavenia dodávaného spoločnosťou CRESTO GROUP AB. Užívateľ je zodpovedný použiť výrobok iba na účely, pre ktoré bol navrhnutý a vykonať všetky potrebné bezpečnostné postupy. Pred použitím zariadenia vykonajte všetky potrebné kroky, aby ste sa oboznámili so záchranými technikami v prípade mimoriadnej udalosti. Oboznámte sa s rizikami pri používaní produktu a uvedomte si zodpovednosť za svoje činy a rozhodnutia. Ak nie ste schopní tieto riziká v predstihu predpokladať nepoužívajte toto zariadenie. Ak sa výrobok predáva mimo pôvodnej krajiny určenia, predajca musí poskytnúť používateľskú príručku vrátane: spôsobu použitia, údržby, pravidelného preskúmania a opravy, v jazyku krajiny, kde sa zariadenie bude používať.

ZÁRUKA: CRESTO GROUP AB poskytuje na tento výrobok záruku 2+1 rok ak je výrobok zaregistrovaný v aplikácii

INSPECTOR. Záruka sa vzťahuje na kvalitu použitých materiálov a výrobné nedostatky. Nevzťahuje sa na závažny spôsobený bežným opotrebovaním, nedostatkom, neodborným zaobchádzaním, nesprávnym skladovaním, zakázanými zásahmi a pod. Nehody spôsobené nedostatkom a nesprávnym použitím výrobku nie sú kryté touto zárukou. CRESTO GROUP AB nezodpovedá za priame, či nepriame škody, ktoré vznikli v súvislosti s použitím jeho výrobku.

PREVENTÍVNE A PERIODICKÉ SKÚŠKY: Pred použitím zaistite, aby boli splnené odporúčania pre jeho použitie aj s ostatnými ochrannými prostriedkami systému ochrany proti pádu ktoré sú označené značením CE a tak, ako to vyžadujú predpisy a pravidlá bezpečnej práce. Všetky prostriedky systému ochrany proti pádu, ktoré sa budú kombinovať so slučkou, musia byť schválené pre použitie podľa platných predpisov. Nezabudnite sa presvedčiť o vhodnosti ich vzájomnej kombinácie. Pred použitím a po použití slučky vykonajte vizuálnu prehliadku a kontrolu funkcie celej slučky. Počas práce sa opakovane presvedčte, či nedochádza k poškodzovaniu o ostré hrany alebo iné nebezpečné vonkajšie povrchy. Slučka nesmie prísť do styku so žieravinami, rozpúšťadlami a priamym zdrojom tepla. Ak zistíte poškodenie a nastanú akékoľvek pochybnosti o jeho bezchybnom stave, je nevyhnutné ju ihneď vyradiť z používania. V prípade zachytenia pádu s pádovým faktorom vyšším ako 1 a taktiež pri silnom materiálovom poškodení alebo pri kontakte s chemikáliami, nepoužívajte ďalej tento výrobok a odošlite ho na kontrolu alebo kontaktujte CRESTO GROUP AB. Slučka musí byť kontrolovaná raz za 12 mesiacov vyšskolenou a oprávnenou osobou v zmysle platných predpisov. Odborné prehliadky a vykonané kontroly sú zaznamenané v záznamovom liste, ktorý nájdete na www.crestosafety.com. Niektoré produkty sú vybavené čipom RFID / NFC kvôli vysledovateľnosti, ak štítk nie je čitateľný. Inšpekciu je možné zaregistrovať v programe INSPECTOR online na www.crestosafety.com. Používateľ je zodpovedný za vedenie správnych záznamov podľa právnych predpisov. Informácie o notifikovanom orgáne, ktorý vykonal posúdenie zhody a dohliada na výrobu: Notifikovaná osoba 1019, VVUU, a. s., Pikartská 1337, Ostrava – Radvanice, Česká republika.

ŽIVOTNOSŤ: Životnosť slučky závisí od intenzity jej používania a vonkajších vplyvov, preto je mimoriadne ťažké určiť dobu použitia. Nepriaznivo na ňu vplyvajú okolité podmienky, napr. agresívne prostredie, spôsob práce, ultrafialové žiarenie, chemické látky, údržba a skladovanie. Ak sú splnené všetky podmienky, maximálna životnosť výrobku je 12 rokov od dátumu výroby a 10 rokov od dátumu prvého použitia. V prípade neistoty v tejto otázke konzultujte s odborným zástupcom výrobu.

UDRŽATEĽNOSŤ A RECYKLÁCIA: Navrhujeme a vyrábame prémiové výrobky z prvotriednych materiálov, aby ste ich mohli aktívne a dlho používať. Keď sa produkt rozhodnete vyradiť z používania alebo uplynula jeho maximálna životnosť, mal by sa recyklovať v súlade s miestnymi zákonmi. Naše výrobky sú vyrobené z polyesteru, polyamidu alebo PVC a kovových komponentov. Ak je to potrebné, pred recykláciou demontujte kovové komponenty. Môžete tiež poslať kompletný produkt spoločnosti Cresto a my sa postaráme o recykláciu, aby sme znížili náš vplyv na životné prostredie.

ČASTI VÝROBKU / ZNAČENIE: 1- Šitie; 2- Výrobná etiketa 3- Popruh; A- Meno výrobku; B- Názov produktu; C- Typ produktu; D- Sériové číslo; E- Dátum výroby (RRRRMM); F- Značka zhody a informácie o notifikovanej osobe, ktorá vykonáva dohľad nad výrobou; G- Odkaz na použité normy; H- Značka; I- Art. číslo J- Piktogram pripomínajúci preštudovať si návod na použitie pred použitím výrobku; K- Tento produkt je určený na použitie len jednou osobou; L- Minimálna pevnosť "28 kN"

PŘED POUŽITÍM VÝROBKU, SI PROSÍM PŘEČTĚTE TENTO NÁVOD! NERESPEKTOVÁNÍ TĚCHTO POKYŇŮ MŮŽE MÍT FATÁLNÍ NÁSLEDKY!

UPOZORNĚNÍ: Práce a pohyb ve výškách je nebezpečná činnost, která vyžaduje důkladný trénink znalost používaných produktů. Před zahájením práce se přesvědčte o správné funkci a neporušenosti jednotlivých částí systému a ochrany proti pádu. Pokyny uvedené v tomto návodu popisují správné kroky při péči o váš ochranný prostředek, proto se vyvarujte jiných postupů, které mohou být nesprávné a mohou ohrozit váš život a zdraví. Ani výrobce ani prodejce nejsou zodpovědní za jakékoli škody, způsobené nevhodným či nesprávným použitím a / nebo zneužitím výrobku. Odpovědnou osobou a nositelem rizika je ve všech případech uživatel.

POPIS: Tento výrobek je ochranný prostředek protihoubové pádu určený na bezpečnou práci ve výškách a nad volnou hloubkou (např. Práce na střechách, plošinách, lešeních, sloupech a stožárech ...). Jeho konstrukce poskytuje uživateli maximální komfort a vysokou míru bezpečnosti. Je vyroben z materiálů vhodných pro obvyklé povětrnostní podmínky a správné postupy práce. Spojovací prostředek se nesmí používat k zadržení pádu bez tlumič pádové energie. Jednotlivé popruhy jsou kombinovány tak, aby vytvořily vhodný celek pro případné zachycení pádu uživatele. Kotvící prvky (karabiny, konektory) musí být používány v souladu s tímto návodem a s platnou normou karabiny (EN 362). Smyčka je vyrobena z polyamidových a polyesterových materiálů vysoké pevnosti a splňuje požadavky norem EN 354: 2010 a EN 795:2012; EN 566:2017; ANSI Z359.1-2017. Doporučená hmotnost uživatele by neměla překročit 140 kg. **Přesné specifikace konkrétního produktu naleznete na výrobní etiketě produktu a v textu na obalu.** Produkt je označen délkou od oka k oku s tolerancí 5%. Některé typy jsou dodávány s namontovanými komponentami, které jsou zahrnuty v udávané délce. Všechny výrobky považované za OOP musí být v souladu s nařízením (EU) 2016/425. Prohlášení o shodě a formulář k prozkoumání PPE naleznete na adrese www.crestosafety.com:

<https://www.crestosafety.com/en/documentation/>

POUŽITÍ: Zajišťovací smyčka může používat pouze osoba zdravotně způsobilá pro tento druh práce, vhodně vyškolená a odpovědná za své činy, proto pokud nesplňujete některé z požadavků předpisů pro práci ve výškách, nezačínajte práci. Pokud nemáte dostatek informací nebo potřebujete specifické informace, kontaktujte zástupce výrobce ve vaší oblasti nebo přímo CRESTO GROUP AB na adrese uvedené v tomto návodu. Kotvící bod (EN 795) v systému zachycení pádu doporučujeme umístit co nejvýše vzhledem k poloze uživatele, minimální pevnost ukotvení je 12 kN a v případě textilních kotvících bodů je minimální pevnost 18 kN. Důkladně si zkontrolujte bezpečné spojení s karabinami a kotevními body. Tento výrobek je určen pro spojení kotevního bodu s uživatelem. Kotvící zařízení je určeno pouze pro jednu osobu. Je také nutné mít k dispozici vypracován záchraný plán, který musí zohledňovat všechny nouzové situace při práci. Pro zajištění bezpečnosti uživatele je nutné minimalizovat počet převísů na spojovacím prostředku v blízkosti ohrožení pádem a je třeba omezit délku volného pádu na nejmenší možnou míru. Pozor! Nepoužívejte paralelně dva spojovací prostředky s tlumičem energie ani volný díl dvoudílného spoj. prostředku nezavěšujte zpět na postroj. Nikdy nepoužívejte tento spojovací prostředek pro jiné účely, jako ochranu proti pádu !!! Vždy je nutné ověřit potřebný volný prostor pod uživatelem tak, aby v případě pádu nebyl možný náraz na zem nebo jinou překážku. Přitom je třeba vzít v úvahu i případný kyvadlový pohyb. Celková délka podsystemu s připojením, což znamená délka včetně tlumičů pádu, koncových připojení a spon, nesmí nikdy přesáhnout 2 metry. Uzly snižují hranici zlomového zatížení o 50% a více, proto se ujistěte, že používáte pouze vhodné uzly. Kotvící bod musí být vybrán tak, aby bylo zajištěno, že ukotvení nebude žádným způsobem ovlivňováno faktory snižujícími pevnost. Smyčky nesmí být vystaveny žádným

škodlivým vítvům, jakým je kontakt se žíravinami, extrémními teplotami, jiskrami, ostrými hranami, vlhkostí, námrazou atd. Před použitím (nejlépe na bezpečném místě před výstupem) si zkontrolujte jednotlivé části výrobku, jejich neporušenost a správnou funkci. Jakékoliv zásahy do konstrukce nebo opravy zákazníkem jsou zakázány. Pro případ záchrany ve výši žádejte informace a školení od svého zaměstnavatele (ve smyslu platných předpisů BOZP). Zajišťovací smyčka doporučujeme použít v rozsahu teplot od - 20 ° C do + 60 ° C.

EN 354 SPOJOVACÍ PROSTŘEDKY: Mohou být použity jako spojovací prvky nebo jako součásti v systémech ochrany osob proti pádu.

EN 795/B KOTVÍCÍ PROSTŘEDKY: Kotvící prostředky jsou navrženy výlučně pro používání s osobním ochranným prostředkem proti pádu z výšky. Měly by se používat pouze jako osobní ochranný prostředek proti pádu z výšky a ne jako zdvihací zařízení.

EN 566 HOROLEZECKÉ VYBAVENÍ - SMYČKY: Horolezecké smyčky jsou běžným vybavením pro jakékoliv outdoorové aktivity. Kromě přímého použití na postupové jištění a odseďnutí při lezení, plní smyčky významnou funkci jako doplňkový či pomocný lezecký materiál. Zajišťovací smyčka má nosnost minimálně 28 kN. Nosnost každé smyčky výrobce udává na výrobní etiketě. Přesné specifikace konkrétního produktu naleznete na výrobní etiketě produktu a v textu na obalu. Tento výrobek je možno používat v kombinaci s ostatními jističmi pomocí pomůckami, které tvoří navzájem jednotný slučitelný systém. Vlhkost nebo námraza může snížit manipulaci při dotahování popruhu.

ANSI: Pokud je kotvící smyčka označena značkou ANSI Z359.1, potvrzuje pevnost min. 22 kN a vhodnost pro používání pro evakuaci a záchranu z výšky.

ÚDRŽBA: Znečištěný výrobek čistěte v teplé vodě (do 40 ° C) s čisticími prostředky vhodnými na ruční praní. V případě znečištění výrobku nedoporučujeme výrobek dezinfikovat, protože může dojít k poškození materiálu. V případě deště nebo namočení výrobku jej nechte přirozeně vysušit ve větrané místnosti mimo dosah přímého zdroje tepla, ohně nebo slunečního záření. Kovové části po čištění a sušení konzervujte vhodným přípravkem

SKLADOVÁNÍ: Skladujte je v temných, dobře odvětrávaných prostorech chráněných před UV zářením. Zajišťovací smyčka nesmí přijít do styku se žíravinami, rozpouštědly a přímým zdrojem tepla. Neskladujte jej spolu s ostrými předměty. Převážujte a skladujte ji pokud možno v originálním obalu, aby nedošlo k poškození. Doporučené podmínky pro skladování jsou zhruba při 25 ° C a 60% relativní vlhkosti.

ODPOVĚDNOST: Společnost CRESTO GROUP AB, nebo distributor nenese žádnou odpovědnost za škody, zranění nebo smrt vyplývající z nesprávného použití nebo změn na tomto produktu. Vždy je zodpovědný uživatel, aby se ujistil, že rozumí správnému a bezpečnému používání jakéhokoliv vybavení dodávaného společností CRESTO GROUP AB. Uživatel je zodpovědný používat výrobek pouze pro účely, pro které byl navržen a vykonává všechny potřebné bezpečnostní postupy. Před použitím zařízení proveďte všechny potřebné kroky, abyste se seznámili se záchrannými technikami v případě mimořádné události. Seznamte se s riziky při používání produktu a uvědomte si zodpovědnost za své činy a rozhodnutí. Pokud nejste schopni tato rizika v předstihu předpokládat nepoužívejte toto zařízení. Pokud je výrobek prodáván mimo původní země určení, prodejce musí poskytnout uživatelskou příručku včetně: způsobu použití, údržby, pravidelného přezkumu a opravy, v jazyce země, kde se zařízení bude používat.

ZÁRUKA: CRESTO GROUP AB poskytuje na tento výrobek záruku 2 + 1 rok pokud je výrobek zaregistrován v aplikaci INSPECTOR. Záruka se vztahuje na kvalitu použitých materiálů a výrobní nedostatky. Nevztahuje se na závady způsobené běžným opotěbením, nedbalostí, neodborným zacházením,

nesprávným skladováním, zakázanými zásahy apod. Nehody způsobené nedbalostí a nenáležitým použitím výrobku nejsou kryty touto zárukou. CRESTO GROUP AB neodpovídá za přímé či nepřímé škody vzniklé v souvislosti s použitím jeho výrobku.

PREVENTIVNÍ A PERIODICKÉ ZKOUŠKY: Před použitím zajistěte, aby byly splněny doporučení pro jeho použití i s ostatními ochrannými prostředky systému ochrany proti pádu které jsou označeny značením CE a tak, jak to vyžadují předpisy a pravidla bezpečné práce. Všechny prostředky systému ochrany proti pádu, které budou kombinovat se smyčkou, musí být schváleny pro použití podle platných předpisů. Nezapomeňte se přesvědčit o vhodnosti jejich vzájemné kombinace. Před použitím a po použití smyčky proveďte vizuální prohlídku a kontrolu funkce celé smyčky. Během práce se opakovaně přesvědčte, zda nedochází k poškození o ostré hrany nebo jině nebezpečné vnější povrchy. Smyčka nesmí přijít do styku se žíravinami, rozpouštědly a přímým zdrojem tepla. Pokud zjistíte poškození a nastanou jakékoliv pochybnosti o jeho bezvadném stavu, je nezbytné ji ihned vyřadit z používání. V případě zachycení pádu s faktorem pádu vyšším než 1 a také při silném materiálovém poškození nebo při kontaktu s chemikáliemi, nepoužívejte dále tento výrobek a odešlete jej na kontrolu nebo kontaktujte CRESTO GROUP AB. Smyčka musí být kontrolována jednou za 12 měsíců vyškolenou a oprávněnou osobou ve smyslu platných předpisů. Odborné prohlídky a provedené kontroly jsou zaznamenány v záznamovém listu, který najdete na www.crestosafety.com. Některé produkty jsou vybaveny čipem RFID / NFC kvůli sledovatelnosti, pokud štítek není čitelný. Inspekci je možné zaregistrovat v programu INSPECTOR online na www.crestosafety.com. Uživatel je odpovědný za vedení správných záznamů podle právních předpisů. Informace o oznaženém subjektu, který provedl posouzení shody a dohlíží na výrobu: Notifikovaná osoba 1019, VVLU, a. s., Pikartská 1337, Ostrava – Radvanice, Česká republika.

ŽIVOTNOST: Životnost smyčky závisí na intenzitě jejího používání a vnějších vlivů, proto je mimořádně obtížné určit dobu použití. Nepríznivě na ni ovlivňují okolní podmínky, např. agresivní prostředí, způsob práce, ultrafialové záření, chemické látky, údržba a skladování. Pokud jsou splněny všechny podmínky, maximální životnost výrobku je 12 let od data výroby a 10 let od data prvního použití. V případě nejistoty v této otázce konzultujte s odborným zástupcem výrobce.

UDRŽITELNOST A RECYKLACE: Navrhujeme a vyrábíme přímově výrobky z prvotřídních materiálů, abyste je mohli aktivně a dlouho používat. Když se produkt rozhodnete vyřadit z používání nebo vypršela jeho maximální životnost, měl by se recyklovat v souladu s místními zákony. Naše výrobky jsou vyrobeny z polyesteru, polyamidů nebo PVC a kovových komponentů. Pokud je to nutné, před recyklací demontujte kovové komponenty. Můžete také poslat kompletní produkt společnosti Cresto a my se postaráme o recyklaci, abychom snížili náš vliv na životní prostředí.

ČÁSTI VÝROBKU / ZNAČENÍ: 1- Štít; 2- Výrobní etiketa; 3- Popruh; A- Jméno výrobce; B- Název produktu; C- Typ produktu; D- Sériové číslo; E- Datum výroby (RRRRMM); F- Značka shody a informace o notifikované osobě, která vykonává dohled nad výrobou; G- Odkaz na použité normy; H- Značka; I- Art. číslo J- Piktogram připomínající prostudovat si návod k použití před použitím výrobku; K- Tento produkt je určen pro použití pouze jednou osobou; L- Minimální pevnost "28 kN"

PRIMA DELL'USO, È NECESSARIO LEGGERE IL PRESENTE MANUALE DI ISTRUZIONI! DISCOSTARSI DA QUESTI REQUISITI POTREBBE AVERE CONSEGUENZE FATALI!

AVVISO: Il lavoro e il movimento in altezza sono attività pericolose, che richiedono una formazione approfondita e una conoscenza dei prodotti usati. Prima di iniziare il lavoro, assicurarsi di verificare il funzionamento corretto e l'integrità dei componenti del sistema e la protezione anticaduta. Se l'analisi del rischio si basa sull'assunzione del carico su un bordo tagliente, devono essere adottate misure adeguate per garantire la sicurezza dell'utente. Le istruzioni contenute nel presente manuale descrivono la procedura corretta per prendersi cura dei dispositivi di protezione, evitare quindi altre procedure che potrebbero essere errate e che potrebbero mettere a rischio la vita e la salute dell'utente. Il produttore e il rivenditore non sono responsabili di eventuali danni causati da un uso improprio e/o scorretto del prodotto. La persona responsabile e chi corre il rischio è in tutti i casi l'utente.

DESCRIZIONE: Questo prodotto è un dispositivo di protezione anticaduta progettato per lavorare in sicurezza in altezza e sopra le profondità libere (es. Lavori su tetti, piattaforme, ponteggi, colonne e pali ...). Di fettuccia è parte del sistema che cattura la caduta dall'altezza. Il suo design offre all'utente il massimo comfort e un elevato livello di sicurezza. Il Lanyard non deve essere utilizzato per sostenere la caduta senza un assorbitore di energia. È realizzato con materiali adatti alle normali condizioni climatiche e a buone pratiche di lavoro. Singoli fettucce sono combinati per formare un sistema complesso per arrestare la caduta dell'utente. Gli elementi di ancoraggio (moschettoni, connettori) devono essere utilizzati nel rispetto delle presenti istruzioni e garantire che tutti soddisfino le rispettive norme EN 362 e altre normative di sicurezza in vigore. Di fettuccia è realizzato in poliammide e poliestere ad alta resistenza e soddisfa i requisiti delle norme EN 354: 2010 e EN 795B: 2012; EN 566: 2017; ANSI Z359.1-2017. Il peso consigliato dell'utente non dovrebbe superare i 140 Kg. **Le specifiche esatte del prodotto possono essere trovate sull'etichetta di produzione del prodotto e nel testo sulla confezione del prodotto.** Di fettuccia è contrassegnato con la lunghezza da un anello all'altro con una tolleranza del 5%. Alcuni fettuccia vengono forniti con componenti finiti montati sul cordino, quindi questi sono inclusi nella lunghezza. Tutti i prodotti considerati DPI devono essere conformi al Regolamento (EU) 2016/425. La dichiarazione di conformità e la scheda di valutazione dei DPI sono disponibili all'indirizzo www.crestosafety.com:

<https://www.crestosafety.com/en/documentation/>

USO: Il cordino anticaduta può essere utilizzato solo da una persona idonea a questo tipo di lavoro, correttamente addestrata e responsabile circa le attività svolte. Nel caso di mancato rispetto delle disposizioni richieste per il lavoro in quota, non iniziare il lavoro. Se non si dispone di informazioni sufficienti o se si richiedono informazioni specifiche, contattare il rappresentante del produttore nella propria zona o direttamente CRESTO GROUP AB all'indirizzo indicato nel presente manuale. Si consiglia di posizionare il punto di ancoraggio (EN 795) del sistema anticaduta il più in alto possibile rispetto alla posizione dell'utilizzatore, la resistenza minima di ancoraggio è 12 kN e su punti di ancoraggio tessili esiste una resistenza minima di 18 kN. Verificare attentamente un aggancio sicuro con le carabine e i punti di ancoraggio. Questo prodotto è destinato ad aggancio tra utilizzatore e punto di ancoraggio. Il dispositivo di ancoraggio deve essere utilizzato da una sola persona alla volta. È necessario predisporre un piano di recupero per ogni emergenza in caso di infortunio. Per poter garantire la sicurezza dell'utilizzatore, bisogna minimizzare il numero degli sbalzi sul dispositivo di collegamento in caso di caduta e mantenere la lunghezza della caduta libera il più piccola possibile. Attenzione! Non utilizzare due dispositivi di collegamento con assorbitori d'energia allo stesso tempo non appoggiare la parte libera del dispositivo di fissaggio in due parti sull'imbracatura. Non utilizzare questo dispositivo di collegamento per fini diversi da protezione contro le cadute!!! Prima di ogni utilizzo, assicurarsi che lo spazio libero al di sotto dell'utilizzatore sia sufficiente a impedire l'accidentale collisione con il suolo o altro

ostacolo. Tenere in considerazione anche il movimento a pendolo. La lunghezza massima del sottosistema compresi gli agganci, ovvero la lunghezza compresi assorbitori d'energia, terminali e connettori non deve superare i 2 metri. L'uso dei nodi implica un abbassamento dei valori massimi dei carichi di rottura anche del 50% e per questo motivo bisogna utilizzare solo i nodi adeguati. Scegliere il punto di ancoraggio assicurandosi che l'ancoraggio non sarà compromesso da fattori che abbassano la resistenza. I cordini non possono essere esposti a rischi come contatto con i corrosivi, elevate temperature, scintille, spigoli vivi, umidità, gelo ecc. Prima dell'utilizzo (preferibilmente sul posto sicuro prima della salita in quota) controllare l'integrità delle parti del prodotto e la funzionalità. È vietato apportare ogni modifica al dispositivo e effettuare le riparazioni da parte del cliente. Per il salvataggio in quota chiedere le informazioni e la formazione dal datore di lavoro (in conformità con le disposizioni sulla salute e sicurezza sul posto di lavoro vigenti). La temperatura di utilizzo del cordino anticaduta è compresa tra -20°C e +60°.

EN 354 DISPOSITIVI DI COLLEGAMENTO: I dispositivi di attacco sono utilizzati come elementi di aggancio oppure come elementi dei sistemi anticaduta.

EN 795/B DISPOSITIVI DI ANCORAGGIO: I dispositivi di ancoraggio sono progettati solo per essere utilizzati con il dispositivo di protezione individuale anticaduta. Dovrebbero essere usati solo come dispositivo di protezione anticaduta personale e non come dispositivo di sollevamento.

EN 566 ATTREZZATURA PER ALPINISMO - ANELLI: Gli anelli fanno parte dell'attrezzatura per tutte le attività di alpinismo. Oltre la diretta applicazione per ancoraggio e posizionamento durante le arrampicate, sono molto importanti anche come materiale accessorio per alpinismo. Il cordino anticaduta ha un carico di rottura minimo di 28 kN. Il carico massimo di ogni cordino anticaduta è specificato dal produttore sull'etichetta. Le specifiche esatte del prodotto possono essere trovate sull'etichetta di produzione del prodotto e nel testo sulla confezione del prodotto. Questo prodotto può essere utilizzato in combinazione con altri dispositivi di assicurazione che formano un sistema compatiblieuniforme. L'umidità o la glassa possono ridurre la maneggevolezza quando si stringe la cinghia.

ANSI: se il circuito è contrassegnato con ANSI Z359.1, viene testato con una forza di 22 kN ed è adatto per l'evacuazione multipla in situazioni di soccorso.

MANUTENZIONE: Pulire il prodotto inquinato con acqua tiepida (fino a 40° C) con un detergente per le mani. Se il prodotto è sporco, consigliamo vivamente di non disinfettarlo in quanto il materiale potrebbe essere danneggiato. In caso di pioggia o umidità, farlo asciugare naturalmente in un locale ventilato lontano da una fonte diretta di calore, fuoco o luce solare. Dopo il lavaggio e l'asciugatura, pulire le parti metalliche con una preparazione adatta.

STOCCAGGIO: Riporre in un luogo fresco, asciutto e ventilato lontano dai raggi UV. Evitare il contatto con i corrosivi, i solventi e le fonti dirette di calore. Evitare di depositare il prodotto con gli oggetti taglienti. Trasportare e conservare il prodotto nel suo imballaggio originale per evitare il danneggiamento. Si raccomanda di stoccare il prodotto su un luogo con umidità relativa non superiore al 60% e temperatura di 20°C.

RESPONSABILITÀ: La società CRESTO GROUP AB, o il distributore, non accetterà alcuna responsabilità per danni, lesioni o morte derivanti dall'uso improprio di, o da modifiche a, un prodotto. È responsabilità dell'utente accertarsi sempre di aver compreso l'uso corretto e sicuro di qualsiasi attrezzatura fornita da o di CRESTO GROUP AB, di utilizzarla esclusivamente per gli scopi per cui è stata progettata e di mettere in pratica tutte le procedure di sicurezza opportune. Prima di utilizzare l'attrezzatura, prendere tutte le misure necessarie per acquisire familiarità con le tecniche di salvataggio nell'eventualità di un'emergenza. Essere consapevoli dei rischi derivanti dall'utilizzo del prodotto e assumersi la responsabilità delle proprie azioni e decisioni. Se non si è in grado o non si è in una posizione a assumersi tali rischi e responsabilità, non usare questa attrezzatura. Se il prodotto è venduto fuori dal paese di destinazione originario, il rivenditore deve fornire il manuale utente contenente: modalità di utilizzo, manutenzione,

revisione periodica e riparazione; nella lingua del paese in cui sarà utilizzata l'attrezzatura.

GARANZIA: CRESTO GROUP AB, fornisce una garanzia per questo prodotto 2 + 1 anno se registrato in INSPECTOR. La garanzia copre la qualità dei materiali usati e i difetti di fabbricazione. Non copre i difetti causati da normale usura, negligenza, movimentazione impropria, stoccaggio improprio, interventi vietati, uso improprio, ecc. La garanzia non copre incidenti causati dalla negligenza e dall'uso improprio del prodotto. CRESTO GROUP AB non è responsabile per danni diretti o indiretti che sono sorti in relazione all'uso del prodotto.

CONTROLLI PERIODICI: Prima dell'utilizzo, controllare che si osservino le raccomandazioni per l'utilizzo del prodotto insieme agli altri dispositivi anticaduta con marchio CE, come richiesto dalle norme e dai regolamenti sulla sicurezza sul lavoro. Tutti i dispositivi che verranno utilizzati insieme al cordino anticaduta devono essere approvati per l'utilizzo secondo la normativa vigente. Verificare la conformità del loro utilizzo. Prima e dopo l'utilizzo del cordino anticaduta, effettuare un controllo visivo e della funzionalità del cordino. Durante lo svolgimento del lavoro, controllare regolarmente se il cordino non viene rovinato dagli spigoli vivi o altre superfici pericolose. Evitare il contatto del cordino con agenti corrosivi, solventi e fonti dirette di calore. Qualora venissero riscontrati dei difetti nel corso dell'ispezione, oppure se dovessero sorgere dubbi sul suo buon funzionamento, il dispositivo deve essere rimosso dal servizio. In caso di caduta con il fattore più alto di 1 oppure di danni materiali oppure in caso di contatto con sostanze chimiche, non usare il prodotto e inviare il prodotto per un controllo oppure contattare la CRESTO GROUP AB. Il fettuccio deve essere controllato una volta ogni 12 mesi da una persona addestrata e autorizzata in conformità con le normative applicabili. Le ispezioni e le esaminazioni eseguite da personale esperto sono registrate in una scheda di registrazione che è possibile trovare su www.crestosafety.com. I prodotti sono inoltre dotati di chip RFID / NFC per la tracciabilità se l'etichetta non è leggibile. L'ispezione può essere registrata in Inspector online su www.crestosafety.com. L'utente è responsabile del mantenimento di registrazioni precise conformemente alle disposizioni di legge. Informazioni sull'organismo notificato che ha effettuato la valutazione della conformità: (1019) VVUU, a.s., Pikartská 1337/7, 716 07 Ostrava-Radvanice, Repubblica ceca.

VITA UTILE: La durata del fettuccio dipende dall'intensità dell'uso dello stesso e dalle condizioni esterne, pertanto è estremamente difficile stabilirne la vita utile. È influenzata negativamente dalle condizioni ambientali, ad esempio ambiente aggressivo, modo di lavorare, raggi ultravioletti, sostanze chimiche, manutenzione o stoccaggio impropri. Se tutte le condizioni sono soddisfatte, il ciclo di vita massimo del prodotto è di 12 anni dalla data di produzione e 10 anni dalla data del primo utilizzo. In caso di dubbi su questo punto, chiedere al rappresentante specializzato del produttore.

SOSTENIBILITÀ E RICICLAGGIO: Progettiamo e produciamo prodotti di alta qualità con materiali di prima qualità in modo che tu possa utilizzarli attivamente e per lungo tempo. Se si decide di scartare il prodotto o se ha raggiunto la fine della sua durata massima, è necessario riciclarlo in conformità con le leggi locali. I nostri prodotti sono realizzati in poliestere, poliammide o PVC e componenti in metallo. Se necessario, rimuovere i componenti metallici prima del riciclaggio. Puoi anche inviare un prodotto Cresto completo e noi ci occuperemo del riciclaggio per ridurre il nostro impatto sull'ambiente.

PARTI DEL PRODOTTO / MARCATURA: 1- Cuccio; 2- Etichetta di produzione; 3- Cinturino; A- Nome del produttore; B- Nome prodotto; C- Tipo prodotto; D- Numero di serie; E- Data di produzione (AAAAAMM); F- Marchio di conformità e informazioni sull'organismo notificato che vigila sulla produzione; G- Riferimento agli standard utilizzati; H-Brand; Arte. numero J- Pittogramma che ricorda la lettura delle istruzioni per l'uso prima di utilizzare il prodotto; K- Questo prodotto è destinato all'uso da parte di una sola persona; L- Resistenza minima "28 kN"

¡ANTES DE USAR, ES NECESARIO LEER ESTE MANUAL DE INSTRUCCIONES! ¡NO HACER CASO DE ESTAS INDICACIONES PUEDE TENER CONSECUENCIAS FATALES!

ATENCIÓN: el trabajo y movimiento en Alturas es una actividad peligrosa, que requiere un buen entrenamiento y conocimiento de los productos y técnicas utilizadas. Asegúrese de verificar el correcto funcionamiento y la integridad de los componentes del Sistema anti-caídas antes de empezar a trabajar. Si el análisis de riesgo tiene en cuenta el supuesto de carga en un borde afilado, se deben tomar las medidas adecuadas para garantizar la seguridad del usuario. Este manual describe las instrucciones y pasos correctos a seguir para proteger su equipo de Protección así como otros procedimientos incorrectos que pongan en peligro su vida. Ni el fabricante ni el vendedor son responsables de los daños causados por el uso indebido o incorrecto y/o mal uso del producto. La persona responsable y que asume los riesgos son en todo caso los usuarios.

DESCRIPCIÓN: Este producto es un dispositivo de protección contra caídas diseñado para trabajar de forma segura en alturas y encima de profundidades libres (por ejemplo, trabajar en techos, plataformas, andamios, columnas y mástiles...). Su diseño proporciona al usuario la máxima comodidad y un alto nivel de seguridad. Está fabricado con materiales adecuados para las condiciones meteorológicas habituales y las buenas prácticas de trabajo. El cordón no debe utilizarse para detener la caída sin que se caiga el absorbedor de energía. Las eslingas individuales se combinan para formar un sistema complejo que captura la caída del usuario. Los elementos de anclaje (mosquetones, conectores) deben utilizarse de acuerdo con estas instrucciones y se debe garantizar que todos cumplen las normas EN correspondientes y otras normas de seguridad actuales (EN 362). La eslinga está fabricada con materiales de poliámid y poliéster de alta resistencia y cumple los requisitos de las normas EN 354:2010 y EN 795B:2012; EN 566:2017; ANSI Z359.1-2017. El peso recomendado del usuario no debe superar los 140 kg. **Las especificaciones exactas del producto se encuentran en la etiqueta de producción del producto y en el texto del embalaje del producto.** El cordón está marcado con una longitud entre presillas que incluye una tolerancia del 5%. Algunos cordones se suministran con componentes acabados montados en el cordón y, por lo tanto, están incluidos en la longitud. Todos los productos considerados EPI deben cumplir lo indicado en el Reglamento (UE) 2016/425. La declaración de conformidad y el formulario de revisión del PPE se pueden encontrar en www.crestosafety.com:

<https://www.crestosafety.com/en/documentation/>

USO: Una eslinga de anclaje solamente puede ser usada por una persona con cualificación médica para este tipo de trabajo, debidamente formada y responsable de sus acciones, por lo que si no cumple algunos de los requisitos de la normativa para trabajar en altura, no inicie el trabajo. Si no dispone de información suficiente o si necesita información específica, póngase en contacto con el representante del fabricante en su zona o con CRESTO GROUP AB en la dirección indicada en este manual. Recomendamos colocar el punto de anclaje (EN 795) en el sistema anticaídas lo más alto posible en relación a la posición del usuario, siendo la resistencia mínima de anclaje de 12 kN y, en el caso de puntos de anclaje textiles, la resistencia mínima deberá ser de 18 kN. Compruebe detenidamente la conexión segura con los mosquetones y los puntos de anclaje. Este producto está diseñado para conectar un punto de anclaje a un usuario. El dispositivo de anclaje está diseñado para una sola persona. También es necesario elaborar un plan de rescate que tenga en cuenta todas las emergencias relacionadas con el trabajo. Para garantizar la seguridad del usuario, es necesario minimizar el número de salientes del dispositivo de fijación cerca del peligro de caída y es necesario limitar la longitud de caída libre al mínimo posible. ¡Advertencia! No utilice dos fijaciones del absorbedor de energía en paralelo, no coloque la parte suelta del cordón de dos piezas en el arnés. ¡Nunca use esta eslinga para otros fines que no sean protección contra caídas! Siempre es necesario verificar

el espacio libre necesario bajo el usuario para que, en caso de caída, no sea posible golpear el suelo u otros obstáculos. También hay que tener en cuenta el posible movimiento de péndulo. La longitud total del subsistema con la conexión, es decir, la longitud incluidos los amortiguadores de caída, las conexiones finales y las abrazaderas, nunca debe superar los 2 metros. Los nodos reducen el límite de carga de ruptura en un 50% o más, así que asegúrese de utilizar solamente nodos adecuados. El punto de anclaje debe retirarse para garantizar que dicho anclaje no se vea afectado en forma alguna por factores que reduzcan la resistencia. Las eslingas de anclaje no deben estar expuestas a ningún efecto que pueda dañarlas, tales como su puesta en contacto con sustancias corrosivas, temperaturas extremas, chispas, bordes afilados, humedad, heladas, etc. Antes de usarlas (preferiblemente en un lugar seguro antes de ascender), compruebe las partes individuales del producto, su integridad y su correcto funcionamiento. Cualquier interferencia con la construcción, o reparación por parte de los clientes, está prohibida. En caso de rescate, pida información y formación a su empleador (de acuerdo con la normativa de seguridad y salud laboral vigentes). Recomendamos utilizar la eslinga de anclaje en el intervalo de temperatura de -20 °C a + 60 °C.

EN 354 EQUIPO DE PROTECCIÓN PERSONAL ANTICAÍDAS DE ALTURA - CORDONES: Los cordones se utilizan como fijaciones o componentes en sistemas de protección contra caídas.

EN 795/B DISPOSITIVOS DE ANCLAJE: Dispositivos de anclaje: Dispositivos de anclaje diseñados exclusivamente para su uso con equipos de protección personal contra caídas. Solamente deben utilizarse como dispositivo de protección personal contra caídas y no como dispositivo de elevación.

EN 566 EQUIPO DE ESCALADA - ESLINGA: Las eslingas de escalada son habituales en cualquier actividad al aire libre. Además del uso directo en cobertura progresiva y escalada, las eslingas realizan una función significativa como material complementario o auxiliar de escalada. La eslinga tiene una capacidad de carga de al menos 28 kN. La capacidad de carga de cada fabricante de presilla se indica en la etiqueta de producción. Las especificaciones exactas del producto se encuentran en la etiqueta de producción del producto y en el texto del embalaje del producto. Este producto se puede utilizar junto con otros dispositivos de frenado que formen un sistema compatible uniforme. La humedad o la formación de escarcha pueden reducir el manejo al apretar la correa.

ANSI: Si la eslinga está marcada con ANSI Z359.1, esto indica que se ha sometido a pruebas con una fuerza de 22 kN y es adecuada para evacuaciones múltiples en situaciones de rescate.

MANTENIMIENTO: Limpie el producto contaminado con agua tibia (hasta 40°C) con cepillo para lavarse las manos. Si el producto está sucio, le recomendamos que no lo desinfecte, ya que el material podría dañarse. En caso de lluvia o humedad, deje que se seque naturalmente en una habitación ventilada lejos de una fuente directa de calor, fuego o luz solar. Limpie las partes metálicas después de limpiar y secar con la preparación adecuada.

ALMACENAMIENTO: Almacenar en zonas oscuras y bien ventiladas, y protegidas de la radiación UV. La eslinga de anclaje no debe entrar en contacto con productos cáusticos, disolventes ni fuentes de calor directas. No se deben almacenar junto con objetos afilados. En la medida de lo posible, el transporte y el almacenamiento deben realizarse en el embalaje original para evitar daños. Las condiciones de almacenamiento recomendadas son aproximadamente 25 °C y 60% de humedad relativa.

RESPONSABILIDAD: La firma CRESTO GROUP AB, o el distribuidor, no aceptará ninguna responsabilidad por el daño, herida o muerte ocasionado por el mal uso o modificación de

cualquier producto. Es responsabilidad del usuario en todo momento asegurarse que entienda la correcta y segura utilización de cualquier producto de CRESTO GROUP AB, de que se utiliza solo para la actividad para la que ha sido diseñada y aplicar todas las medidas de seguridad. Antes de su utilización, debería prestarse atención a cómo podría efectuarse un rescate de forma segura y eficiente. Sea consciente de los riesgos de usar el producto y asuma la responsabilidad de sus acciones y decisiones. Si usted no es capaz de asumir este requerimiento, no utilice este equipamiento. Si el producto es revendido fuera del país original de destino el revendedor debe proporcionar instrucciones incluyendo: uso, mantenimiento, revisión periódica y reparación; en la lengua del país dónde se vaya a utilizar el equipo.

GARANTÍA: CRESTO GROUP AB, otorga una garantía para este producto 2 + 1 año cuando se registra en INSPECTOR. La garantía cubre la calidad de los materiales empleados y las deficiencias de fabricación. No cubre defectos causados por desgaste, negligencia, manejo inadecuado, almacenamiento inadecuado, intervenciones prohibidas, uso incorrecto, etc. Los accidentes causados por negligencia y uso inadecuado del producto no están cubiertos por esta garantía. CRESTO GROUP AB no es responsable por daños directos o indirectos que hayan surgido en relación con el uso de su producto.

COMPROBACIONES PREVENTIVAS Y PERIÓDICAS: Antes del uso, asegúrese de que las recomendaciones para su uso coinciden con otros sistemas de protección contra caídas CE, según lo estipulado en los reglamentos y directrices de seguridad en el trabajo. Todos los dispositivos del sistema de protección anticaídas que se combinen con la eslinga deberán estar aprobados para su uso de acuerdo con la normativa aplicable. Asegúrese de confirmar la idoneidad de su combinación. Realice una inspección visual y compruebe el funcionamiento de la totalidad de la eslinga antes y después de utilizarla. Durante el trabajo, asegúrese de que no se dañe ningún borde afilado ni otras superficies externas peligrosas. La presilla no debe entrar en contacto con productos cáusticos, disolventes ni fuentes de calor directas. Si se detectan daños y surgen dudas sobre si su estado es correcto, se deberá desechar inmediatamente. En caso de detención de caída con un factor de caída superior a 1 y también daños materiales graves o contacto con productos químicos, no siga utilizando este producto y envíelo para su inspección o, póngase en contacto CRESTO GROUP AB. La eslinga se debe revisar una vez cada 12 meses por una persona cualificada y autorizada de acuerdo con la normativa vigente. Las inspecciones y exámenes realizados por expertos se registran en una hoja de registro que se puede encontrar en www.crestosafety.com. Los productos también están provistos de un chip RFID/NFC para su trazabilidad si la etiqueta no es legible. La inspección se puede registrar en un registro de inspección en línea, en www.crestosafety.com. El usuario es responsable de mantener los registros correctos conforme a la legislación. Información sobre el organismo notificado que realizó la evaluación de conformidad y supervisa la producción: Organismo notificado 1019, VVUU, a.s., Pikartská 1337, Ostrava- Radvanice, República Checa.

VIDA ÚTIL: La vida útil de la eslinga depende de la intensidad de su uso y de las condiciones externas, por lo que es extremadamente difícil determinarla. Se ve afectada negativamente por las condiciones ambientales, tales como un ambiente agresivo, la forma de trabajar, la radiación ultravioleta, los productos químicos, el mantenimiento o un almacenamiento inadecuado. Si se cumplen todas las condiciones, el ciclo de vida máximo del producto es de 12 años a partir de la fecha de fabricación y de 10 años a partir de la fecha de primer uso. En caso de incertidumbre sobre este tema, consulte al representante especializado del fabricante.

SOSTENIBILIDAD Y RECICLAJE: Diseñamos y fabricamos productos de primera, con materiales de primera, para ser utilizados de forma activa y para que duren mucho tiempo. Cuando se decide que ya no se va a utilizar más el producto, o cuando ha transcurrido su vida útil máxima, se debería reciclar de acuerdo con su legislación local. Nuestros productos están hechos con componentes de poliéster, poliamida o PVC y metálicos. De ser preciso, desmonte los componentes metálicos antes del reciclaje. También puede enviar el producto entero a Cresto y nosotros nos encargaremos del reciclaje para reducir nuestro impacto en el medio ambiente.

PARTES DEL PRODUCTO / MARCADO: 1- Costura; 2- Etiqueta de producción; 3- Cincha; A- Nombre del fabricante; B- Nombre del producto; C- Tipo de producto; D- Número de serie; E- Fecha de producción (AAAAMM); F- Marca de conformidad e información sobre el organismo notificado que supervisa la producción; G- Referencia a las normas utilizadas; H- Marca; I- Número de artículo; J- Pictograma que recuerda leer el manual de instrucciones antes de utilizar el producto; K- Este producto está destinado a ser utilizado por una sola persona; L- Resistencia mínima de "28 kN"

DEZE GEBRUIKSHANDLEIDING MOET WORDEN GELEZEN VOORAFGAAND AAN GEBRUIK! AFWIJING VAN DEZE VEREISTEN KAN FATALE GEVOLGEN HEBBEN!

WAARSCHUWING: Werken en bewegen op hoogte is een gevaarlijke activiteit, die een grondige opleiding en kennis van gebruikte producten vereist. Controleer vóór aanvang van de werkzaamheden de juiste werking en integriteit van de systeemonderdelen en valbeveiliging. De instructies in deze handleiding beschrijven de juiste stappen om voor uw beschermingsmiddelen te zorgen, vermijd dus andere procedures die mogelijk onjuist zijn en uw leven en gezondheid in gevaar kunnen brengen. Noch de fabrikant, noch de verkoper is verantwoordelijk voor eventuele schade veroorzaakt door onjuist of oneigenlijk gebruik en/of misbruik van het product. De verantwoordelijke en de risiconemer zijn in alle gevallen de gebruikers.

BESCHRIJVING: Dit product is een valbeveiliging ontworpen om veilig op hoogte en boven open dieptes te kunnen werken (bijv. werken aan daken, platformen, steigers, kolommen, masten...). Het ontwerp ervan biedt de gebruiker maximaal comfort en een hoge mate van veiligheid. Het bestaat uit materialen die geschikt zijn voor normale weersomstandigheden en een goede werkmethode. De vanglijn mag niet worden gebruikt om de val vast te houden zonder vallende valdemper. Individuele lussen zijn gecombineerd tot een complex systeem om de val van de gebruiker op te vangen. De anker-elementen (karabijnhaken, connectoren) moeten worden gebruikt in overeenstemming met deze instructies en allemaal voldoen aan de overeenkomstige EN-normen en andere geldende veiligheidsvoorschriften (EN 362). De lus is gemaakt van zeer sterke polyamide- en polyester materialen en voldoet aan de vereisten van EN 354:2010 and EN 795B:2012; EN 566:2017; ANSI Z359.1-2017. Het aanbevolen gewicht van de gebruiker mag geen 140 kg overschrijden. **De exacte productspecificaties zijn te vinden op het productielabel van het product en in de tekst op de productverpakking.** De vanglijn is gemarkeerd met lengte van lus tot lus met 5% tolerantie. Sommige vanglijnen worden geleverd met afgewerkte componenten die op de vanglijn zijn gemonteerd, deze worden dan bij de lengte inbegrepen. Alle producten beschouwd als persoonlijke beschermingsmiddelen moeten voldoen aan richtlijn (EU) 2016/425. De verklaring van conformiteit en het PBM-beoordelingsformulier zijn te vinden op www.crestosafety.com:

<https://www.crestosafety.com/en/documentation/>

GEBRUIK: Een ankerlus mag alleen worden gebruikt door een persoon met een medische kwalificatie voor dit soort werk en die goed opgeleid en verantwoordelijk is zijn of haar acties. Als u dus niet voldoet aan bepaalde vereisten van de voorschriften voor het werken op hoogte, ga dan niet aan de slag. Als u niet over voldoende informatie beschikt of specifieke informatie nodig hebt, neem dan contact op met de vertegenwoordiger van de fabrikant in uw regio of met CRESTO GROUP AB op het adres vermeld in deze handleiding. Wij raden aan om het ankerpunt (EN 795) in het valstopsysteem zo hoog mogelijk te plaatsen ten opzichte van de positie van de gebruiker, de minimale verankeringssterkte is 12 kN en in het geval van textiele ankerpunten, moet de minimale sterkte 18 kN zijn. Controleer zorgvuldig de veilige verbinding met de muisketonhaken en ankerpunten. Dit product is ontworpen om een ankerpunt te verbinden met een gebruiker. De verankeringsseenheid is voor slechts één persoon ontworpen. Het is bovendien noodzakelijk om een reddingsplan op te laten stellen waarin rekening moet worden gehouden met alle werkgerelateerde noodgevallen. Om de veiligheid van de gebruiker te garanderen, is het noodzakelijk om het aantal overhangen op de bevestiging in de buurt van het valgevaar te minimaliseren en de lengte van de vrije val tot een minimum te beperken. **Waarschuwing!** Gebruik geen twee valdemperbevestigingen in parallel en plaats het losse deel van de tweedelige vanglijn nooit terug op het harnas. Gebruik deze lus nooit voor andere doeleinden dan valbeveiliging !!! Het is te allen tijde noodzakelijk om de nodige vrije ruimte onder de gebruiker te controleren, zodat het bij een val niet mogelijk is om de grond of andere obstakels te raken. Hierbij is het ook noodzakelijk

om rekening te houden met de mogelijke slingerbewegingen. De totale lengte van het subsysteem met de verbinding, d.w.z. de lengte inclusief de valdempers, de eindaansluitingen en de clips, mag nooit meer dan 2 meter bedragen. Knooppunten verlagen de limiet van de breukbelasting met 50% of meer, zorg er dus voor dat u alleen de juiste knooppunten gebruikt. Het verankeringspunt moet worden verwijderd om ervoor te zorgen dat de verankerung op geen enkele manier wordt beïnvloed door de sterkteverlagende factoren. Ankerlussen mogen niet worden blootgesteld aan schadelijke effecten zoals contact met bijtende stoffen, extreme temperaturen, vonken, scherpe randen, vocht, vorst, enz. Controleer vóór gebruik (bij voorkeur op een veilige plek vóór het omhoog gaan) de individuele onderdelen van het product, hun integriteit en goede werking. Alle modificaties van de constructie of reparaties door klanten zijn verboden. Vraag in het geval van reddingsdiensten om informatie en training van uw werkgever (in overeenstemming met de geldende arbo-voorschriften). Wij raden aan om de ankerlus te gebruiken binnen een temperatuurbereik van -20 tot + 60°C.

EN 354 PERSOONLIJKE BESCHERMINGSMIDDELEN TEGEN VALLEN VANAF EEN HOOGTE - VANGLIJNEN: Vanglijnen worden gebruikt als bevestigingen of componenten in systemen voor valbeveiliging.

EN 795/B VERANKERINGSVOORZIENINGEN:

Verankeringsvoorzieningen: Verankeringsvoorzieningen exclusief ontwerpen voor gebruik met persoonlijke valbeveiligingsmiddelen. Deze mogen alleen worden gebruikt als persoonlijke valbeveiliging en niet als een hijsinrichting.

EN 566 BERGEBEKLIMMERSUITRUSTING - LUS: Klimlussen zijn alledaags voor elke buitenactiviteit. Naast direct gebruik voor progressief hedging en klimmen, vervullen de lussen een belangrijke functie als extra of ondersteunend klimmateriaal. De lus heeft een draagvermogen van minimaal 28 kN. Het draagvermogen van elke lusfabrikant staat vermeld op het productielabel. De exacte productspecificaties zijn te vinden op het productielabel van het product en in de tekst op de productverpakking. Dit product kan worden gebruikt in combinatie met andere beveiligingsinrichtingen die een uniform compatibel systeem vormen. Vocht of ijsvorming kan de hantering bemoeilijken bij het aanspannen van de riem.

ANSI: Als de lus is gemarkeerd met ANSI Z359.1, dan is deze getest met een kracht van 22 kN en geschikt voor meervoudige evacuatie in reddingsituaties.

ONDERHOUD: Reinig het vervuilde product met warm water (tot 40°C) met handwasmiddelen. Als het product vuil is, raden we sterk aan het product niet te desinfecteren, omdat het materiaal anders kan worden beschadigd. Laat het in geval van regen of vochtigheid op natuurlijke wijze drogen in een geventileerde ruimte en uit de buurt van directe warmtebronnen, vuur of zonlicht. Maak de metalen onderdelen na het reinigen en drogen schoon met een geschikt preparaat.

OPSLAG: Bewaar in donkere en goed geventileerde ruimtes, beschermd tegen UV-straling. De ankerlus mag niet in contact komen met bijtende stoffen, oplosmiddelen en directe warmtebronnen. Berg deze nooit op samen met scherpe voorwerpen. Transporteer en berg zover mogelijk op in de originele verpakking om beschadiging te voorkomen. De aanbevolen opslagomstandigheden zijn ongeveer 25°C en 60% relatieve vochtigheid.

VERANTWOORDELJKHEID: Het bedrijf CRESTO GROUP AB, of de distributeur, aanvaardt geen enkele verantwoordelijkheid voor schade, letsel of overlijden als gevolg van misbruik of modificaties van het product. Het is te allen tijde de verantwoordelijkheid van de gebruiker om ervoor te zorgen dat hij/zij het juiste en veilige gebruik van uitrustingen geleverd door of van CRESTO GROUP AB begrijpt, dat hij/zij deze alleen gebruikt voor de doeleinden waarvoor het is ontworpen en dat hij/zij alle juiste veiligheidsprocedures toepast. Neem voordat u de uitrusting in gebruik neemt alle noodzakelijke stappen om uzelf vertrouwd te maken met reddingstechnieken mocht er een noodgeval optreden. Ben uzelf bewust van de risico's van het gebruik van het product en neem verantwoordelijkheid voor uw acties en beslissingen. Als u dit niet kunt of niet in een positie bent om dit aan te nemen, gebruik deze uitrusting dan niet. Als het product buiten het oorspronkelijke land van bestemming wordt verkocht, dan moet de wederverkoper

de gebruikershandleiding verstrekken, inclusief: gebruikswijze, onderhoud, periodieke controle en reparatie; in de taal van het land waar de uitrusting zal worden gebruikt.

GARANTIE: CRESTO GROUP AB geeft een garantie van 2+1 jaar op dit product indien geregistreerd in INSPECTOR. Deze garantie dekt de kwaliteit van de gebruikte materialen en fouten in fabricage. Het dekt geen defecten veroorzaakt door normale slijtage, nalatigheid, onjuiste behandeling, onjuiste opslag, verboden ingrepen, incorrect gebruik, enz. Ongelukken veroorzaakt door nalatigheid en oneigenlijk gebruik van het product vallen niet onder deze garantie. CRESTO GROUP AB is niet aansprakelijk voor directe of indirecte schade die is ontstaan in verband met het gebruik van haar product.

PREVENTIEVE EN PERIODIEKE CONTROLES: Controleer vóór gebruik of de aanbevelingen voor het gebruik van de uitrusting in overeenstemming zijn met andere CE-valbeveiligingen, zoals vereist door de voorschriften en regels voor veilig werken. Alle valbeveiligingen die met de lus worden gecombineerd, moeten zijn goedgekeurd voor gebruik in overeenstemming met de geldende voorschriften. Zorg ervoor de geschiktheid van hun combinatie te verifiëren. Voer een visuele inspectie uit en controleer de functie van de gehele lus vóór en na gebruik van de lus. Zorg er tijdens het werk voor dat er geen schade ontstaat door scherpe randen of andere gevaarlijke buitenoppervlakken. De lus mag niet in contact komen met bijtende stoffen, oplosmiddelen en directe warmtebronnen. Als u schade aantreft en er bestaat twijfel over de juiste staat van de uitrusting, dan moet deze onmiddellijk worden afgedankt. In het geval van een valstap met een valfactor groter dan 1 en ook bij ernstige materiële schade of contact met chemicaliën, dit product niet meer gebruiken en ter inspectie opsturen naar of contact opnemen met CRESTO GROUP AB. De lus moet eens per 12 maanden worden gecontroleerd door een getraind en bevoegd persoon in overeenstemming met de geldende voorschriften. Inspecties en onderzoeken uitgevoerd door experts, worden vastgelegd in een registratieblad dat te vinden is op www.crestosafety.com. De producten zijn ook voorzien van een RFID/NFC-chip voor traceerbaarheid als het label niet leesbaar is. De inspectie kan online worden geregistreerd in Inspector op www.crestosafety.com. De gebruiker is verantwoordelijk voor het bijhouden van de juiste registraties op grond van de wetgeving. Informatie over de aangemelde instantie die de conformiteitsbeoordeling heeft uitgevoerd en de productie-overzicht: Notified Body 1019, VVUU, a.s., Pikartská 1337, Ostrava-Radvanice, Tsjechië.

LEVENSDUUR: De levensduur van de lus hangt af van de intensiteit van het gebruik en externe omstandigheden, waardoor het dus uiterst moeilijk is om de levensduur vast te stellen. Het wordt negatief beïnvloed door omgevingsfactoren, zoals een agressieve omgeving, werkwijze, ultraviolette straling, chemicaliën, onjuist onderhoud of opslag. Als aan alle voorwaarden is voldaan, is de maximale levensduur van het product 12 jaar vanaf de fabricagedatum en 10 jaar vanaf de datum van eerste gebruik. Raadpleeg bij twijfel over deze kwestie een gespecialiseerde vertegenwoordiger van de fabrikant.

DUURZAAMHEID & RECYCLING: Wij ontwerpen en vervaardigen hoogwaardige producten, met hoogwaardige materialen, voor actief gebruik en een lange levensduur. Wanneer wordt besloten het product niet meer te gebruiken, of als de maximale levensduur is verstreken, moet het worden gerecycled in overeenstemming met uw lokale wetgeving. Onze producten bestaan uit polyester, polyamide of PVC en metalen onderdelen. Demonteer indien nodig de metalen onderdelen vóór recycling. U kunt het complete product ook naar Cresto sturen en wij zullen voor de recycling zorgen om onze impact op het milieu te verkleinen

DEEL VAN PRODUCT / MARKERING: 1- Naaiwerk; 2- Productielabel; 3- Weefsel; A- Naam van fabrikant; B- Productnaam; C- Type product; D- Serienummer; E- Productieland (JJJMMM); F- Conformiteitsmarkering en informatie over de aangemelde instantie die toezicht houdt op de productie; G- Referentie naar gebruiksnormen; H- Merk; I- Artikelnummer; J- Een pictogram dat eraan herinnert de handleiding te lezen voordat het product wordt gebruikt; K- Dit product is bestemd voor gebruik door slechts één persoon; L- Minimale kracht "28 kN"

ANTES DE USAR, É NECESSÁRIO LER ESTE MANUAL DE INSTRUÇÕES! O NÃO CUMPRIMENTO DESTES REQUISITOS PODE TER CONSEQUÊNCIAS FATAIS!

AVISO: Trabalhar e se movimentar em alturas é uma atividade perigosa, que requer treinamento minucioso e conhecimento sobre os produtos utilizados. Certifique-se de verificar a função correta e a integridade dos componentes do sistema e da proteção contra quedas antes de iniciar o trabalho. As instruções neste manual descrevem os passos corretos para cuidar de seu equipamento de proteção, portanto, evite outros procedimentos que possam estar incorretos e possam colocar em risco sua vida e saúde. Nem o fabricante nem o vendedor são responsáveis por danos causados pelo uso inadequado ou impróprio e/ou mau uso do produto. A pessoa responsável e o executor do risco são sempre os usuários.

DESCRIÇÃO: Este produto é um dispositivo de proteção contra quedas projetado para trabalhos seguros em alturas e acima de profundidades livres (por exemplo, trabalho em telhados, plataformas, andaimes, colunas e mastros...). Seu design oferece ao usuário máximo conforto e um alto nível de segurança. É feito de materiais adequados para condições climáticas normais e boas práticas de trabalho. O talabarte não deve ser usado para segurar a queda sem o absorvedor de energia. Lings individuais são combinadas para formar um sistema complexo para capturar a queda do usuário. Os elementos de ancoragem (mosquetões, conectores) devem ser usados de acordo com estas instruções e garantir que todos atendam às correspondentes normas EN e outras regulamentações de segurança vigentes (EN 362). A linga é feita de materiais de alta resistência de poliamida e poliéster e atende aos requisitos da EN 354:2010 e EN 795B:2012; EN 566:2017; ANSI Z359.1-2017. O peso recomendado do usuário não deve exceder 140 kg. **As especificações exatas do produto podem ser encontradas no rótulo de produção do produto e no texto da embalagem do produto.** A linga é marcada com comprimento de laço a laço com uma tolerância de 5%. Algumas lings são fornecidas com componentes acabados montados na linga, portanto, eles estão incluídos no comprimento. Todos os produtos considerados EPI devem estar em conformidade com o Regulamento (UE) 2016/425. A Declaração de Conformidade e o formulário de revisão do EPI podem ser encontrados em www.crestosafety.com:

<https://www.crestosafety.com/en/documentation/>

UTILIZAÇÃO: Uma linga de ancoragem só pode ser utilizada por uma pessoa com qualificação médica para este tipo de trabalho, devidamente treinada e responsável por suas ações. Portanto, se você não atender a alguns dos requisitos das regulamentações para trabalhos em altura, não inicie o trabalho. Se você não tiver informações suficientes ou precisar de informações específicas, entre em contato com o representante do fabricante em sua área ou com a CRESTO GROUP AB no endereço fornecido neste manual. Recomendamos colocar o ponto de ancoragem (EN 795) no sistema anti-queda o mais alto possível em relação à posição do utilizador, com uma resistência mínima de ancoragem de 12 kN e, no caso de pontos de ancoragem têxteis, a resistência mínima deve ser de 18 kN. Verifique cuidadosamente a conexão segura com os mosquetões e os pontos de

ancoragem. Este produto é projetado para conectar um ponto de ancoragem a um usuário. O dispositivo de ancoragem é projetado apenas para uma pessoa. Também é necessário ter um plano de resgate elaborado, que deve levar em consideração todas as emergências relacionadas ao trabalho. Para garantir a segurança do usuário, é necessário minimizar o número de saliências no fixador próximo ao perigo de queda e é necessário limitar o comprimento da queda livre ao mínimo possível. **Atenção!** Não use dois fixadores de absorvedor de energia em paralelo, não coloque a parte solta do talabarte de duas partes de volta ao arnês. Nunca use esta linga para outros fins que não a proteção contra quedas! É sempre necessário verificar o espaço livre necessário abaixo do usuário, de modo que, no caso de uma queda, não seja possível atingir o chão ou outros obstáculos. Também é necessário levar em consideração o possível movimento pendular. O comprimento total do subsistema com a conexão, ou seja, o comprimento incluindo os absorvedores de queda, as conexões finais e os ganchos, nunca deve exceder 2 metros. Os nós reduzem o limite de carga de ruptura em 50% ou mais, portanto, certifique-se de usar apenas os nós adequados. O ponto de ancoragem deve ser removido para garantir que a ancoragem não seja afetada por fatores que reduzem a resistência de forma alguma. As lings de ancoragem não devem ser expostas a quaisquer efeitos prejudiciais, como contato com substâncias corrosivas, temperaturas extremas, fscas, bordas afiadas, umidade, gelo, etc. Antes de usar (preferencialmente em um local seguro antes de subir), verifique as partes individuais do produto, sua integridade e funcionamento adequado. A interferência na construção ou reparo pelos clientes é proibida. Em caso de resgate, solicite informações e treinamento ao seu empregador (em conformidade com as regulamentações aplicáveis de saúde e segurança ocupacional). Recomendamos o uso da linga de ancoragem na faixa de temperatura de -20 °C a +60 °C.

EN 354 EQUIPAMENTO DE PROTEÇÃO INDIVIDUAL CONTRA QUEDAS DE ALTURA - TALABARTES: Os talabartes são usados como fixadores ou componentes em sistemas de proteção contra quedas.

EN 795/B DISPOSITIVOS DE ANCORAGEM: Dispositivos de ancoragem: Dispositivos de ancoragem projetados exclusivamente para uso com equipamentos pessoais de proteção contra quedas. Eles devem ser usados apenas como dispositivo pessoal de proteção contra quedas e não como dispositivo de elevação.

EN 566 EQUIPAMENTO DE MONTANHISMO - LINGA: As lings de escalada são comuns para qualquer atividade ao ar livre. Além do uso direto para proteção progressiva e escalada, as lings desempenham uma função significativa como material de escalada complementar ou auxiliar. A linga possui capacidade de carga de pelo menos 28 kN. A capacidade de carga de cada laço é indicada pelo fabricante no rótulo de produção. **As especificações exatas do produto podem ser encontradas no rótulo de produção do produto e no texto da embalagem do produto.** Este produto pode ser usado em combinação com outros dispositivos de segurança que formam um

sistema compatível uniforme. A umidade ou formação de gelo podem dificultar a manipulação ao apertar a correia.

ANSI: Se a linga estiver marcada com ANSI Z359.1, ela foi testada com uma força de 22 kN e é adequada para evacuações múltiplas em situações de resgate.

MANUTENÇÃO: Limpe o produto poluído com água morna (até 40 °C) com limpadores para lavagem à mão. Se o produto estiver sujo, recomendamos fortemente não desinfetá-lo, pois o material pode ser danificado. Em caso de chuva ou umidade, deixe-o secar naturalmente em um ambiente ventilado, longe de fontes diretas de calor, fogo ou luz solar. Limpe as peças metálicas após a limpeza e seque-as com um preparo adequado.

ARMAZENAMENTO: Armazene em locais escuros e bem ventilados, protegidos contra radiação UV. A linga de ancoragem não deve entrar em contato com substâncias cáusticas, solventes e fontes diretas de calor. Não armazene junto com objetos pontiagudos. Transporte e armazene, na medida do possível, na embalagem original para evitar danos. As condições de armazenamento recomendadas são cerca de 25 °C e 60% de umidade relativa.

RESPONSABILIDADE: A empresa CRESTO GROUP AB, ou o distribuidor, não aceitará nenhuma responsabilidade por danos, lesões ou morte decorrentes do uso inadequado ou de modificações no produto. É responsabilidade do usuário garantir sempre que ele/ela entenda o uso correto e seguro de qualquer equipamento fornecido pela CRESTO GROUP AB ou proveniente dela, que o utilize apenas para os fins para os quais foi projetado e que siga todos os procedimentos de segurança adequados. Antes de usar o equipamento, tome todas as medidas necessárias para se familiarizar com as técnicas de resgate em caso de emergência. Esteja ciente dos riscos do uso do produto e assuma a responsabilidade por suas ações e decisões. Se você não for capaz ou não estiver em condições de assumir essas responsabilidades, não utilize este equipamento. Se o produto for vendido fora do país de destino original, o revendedor deverá fornecer o manual do usuário, incluindo: modo de uso, manutenção, revisão periódica e reparo; no idioma do país onde o equipamento será utilizado.

GARANTIA: A CRESTO GROUP AB oferece uma garantia de 2+1 ano para este produto quando registrado no aplicativo INSPECTOR. A garantia cobre a qualidade dos materiais utilizados e defeitos de fabricação. Não cobre defeitos causados pelo desgaste normal, negligência, manuseio inadequado, armazenamento impróprio, intervenções proibidas, uso incorreto, etc. Acidentes causados por negligência e uso inadequado do produto não estão cobertos por esta garantia. A CRESTO GROUP AB não se responsabiliza por danos diretos ou indiretos decorrentes do uso de seu produto.

VERIFICAÇÕES PREVENTIVAS E PERIÓDICAS: Antes do uso, verifique se as recomendações para seu uso são cumpridas com outros sistemas de proteção contra quedas CE, conforme exigido pelas regulamentações e regras de trabalho seguro. Todos os dispositivos do sistema de proteção contra quedas a serem combinados com a linga devem ser aprovados para uso de acordo com as regulamentações aplicáveis. Certifique-se de confirmar a adequação da combinação. Realize uma inspeção visual e verifique o funcionamento de toda a linga antes e após o uso. Durante o trabalho, certifique-se de que não haja bordas afiadas ou outras superfícies externas perigosas danificadas. O laço não deve entrar em contato

com substâncias cáusticas, solventes e fontes diretas de calor. Se for encontrado algum dano e surgirem dúvidas sobre sua condição correta, ele deve ser descartado imediatamente. No caso de uma retenção de queda com um fator de queda maior que 1 e também danos materiais graves ou contato com produtos químicos, não continue a usar este produto e envie-o para inspeção ou entre em contato com a CRESTO GROUP AB. A linga deve ser verificada uma vez a cada 12 meses por uma pessoa treinada e autorizada de acordo com as regulamentações aplicáveis. As inspeções e exames especializados realizados são registrados em uma ficha de registro, conforme disponível em www.crestosafety.com. Os produtos também estão equipados com um chip RFID/NFC para rastreabilidade, caso o rótulo não seja legível. A inspeção pode ser registrada no Inspector online em www.crestosafety.com. O usuário é responsável por manter os registros corretos de acordo com a legislação. Informações sobre o organismo notificado que realizou a avaliação de conformidade e supervisiona a produção: Organismo Notificado 1019, VVUÚ, a.s., Píkarská 1337, Ostrava-Radvanice, República Tcheca.

VIDA ÚTIL: A vida útil da linga depende da intensidade de seu uso e das condições externas, portanto, é extremamente difícil determinar a vida útil. Ela é afetada negativamente pelas condições ambientais, como ambiente agressivo, modo de trabalho, radiação ultravioleta, produtos químicos, manutenção ou armazenamento inadequados. Se todas as condições forem atendidas, a vida útil máxima do produto é de 12 anos a partir da data de fabricação e 10 anos a partir da data de primeiro uso. Em caso de dúvida sobre esse assunto, consulte o representante especialista do fabricante.

SUSTENTABILIDADE E RECICLAGEM: Projetamos e fabricamos produtos premium, com materiais premium, para serem usados ativamente e durarem muito tempo. Quando decidir retirar o produto de uso, ou quando sua vida útil máxima tiver expirado, ele deve ser reciclado de acordo com as legislações locais. Nossos produtos são feitos de poliéster, poliamida ou PVC e componentes metálicos. Se necessário, desmonte os componentes metálicos antes de reciclar. Você também pode enviar o produto completo para a Cresto e nós cuidaremos da reciclagem para reduzir nosso impacto no meio ambiente.

PARTE DO PRODUTO / MARCAÇÃO: 1- Costura; 2- Rótulo de produção; 3- Fita; A- Nome do fabricante; B- Nome do produto; C- Tipo de produto; D- Número de série; E- Data de produção (AAAAMM); F- Marca de conformidade e informação do organismo notificado que supervisiona a produção; G- Referência às normas utilizadas; H- Marca; I- Número do artigo; J- Um pictograma lembrando de ler o manual de instruções antes de usar o produto; K- Este produto destina-se ao uso de apenas uma pessoa; L- Resistência mínima "28 kN".

MODEL NO
SERIAL NO
PRODUCT NAME
DATE OF PURCHASE
DATE OF FIRST USE
YEAR OF MANUFACTURE
RETAILER CONTACTINFO
COMPATIBILITY LIST OF ITEMS OF EQUIPMENT WHEN ASSEMBLED INTO A SYSTEM

DATE	REMARK	DEFECTS-REPAIRS	NAME AND SIGNATURE	NEXT INSPECTION

CRESTO GROUP AB
Diabasgatan 16
SE-254 68 Helsingborg
Sweden

+46 (0)42 56 300
support@cresto.com