



BJELKEKLEMMER

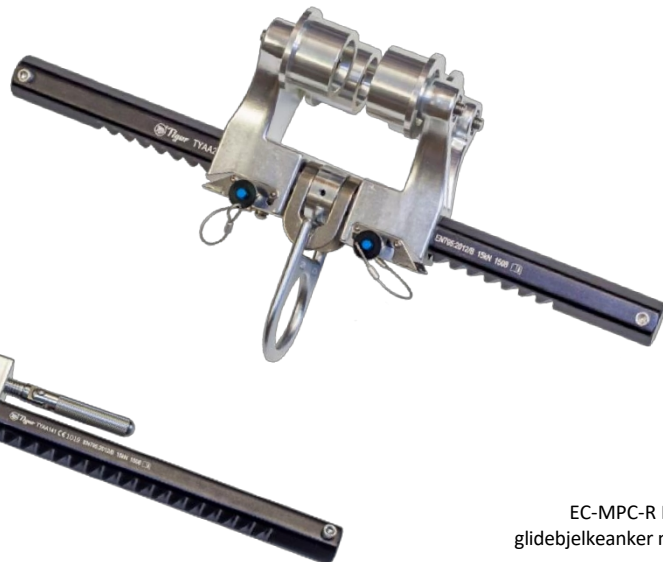
Et produkt i Eyecatchers -høydesikkerhetsserie

Eyecatcher Beam Anchors

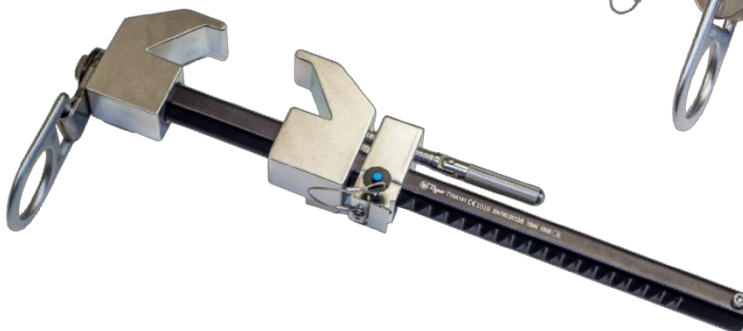
Modell nr. EC-MPC



EC-MPC to-kjefts glideanker
for fast bjelke



EC-MPC-R Mobilt
glidebjelkeanker med to
kjever



EC-MPC-V Enkeltkjeft
glidende anker for fast bjelke

Hovedfunksjoner

- Forankring for personlige fallsikringssystemer
- En del av Eyecatcher-serien med sikkerhetsutstyr for høyder
- CE-sertifisert - CE 1019
- Minimum bruddstyrke 22,3 kN (5 000 lb/2,27 tonn)
- Kapasitet 140 kg
- Raskt og allsidigt forankringspunkt for personlig fallsikringsutstyr
- Enkel justering
- Bjelkebredden varierer fra 2,5" til 24", 6,35 cm til 60 cm
- Maksimal flensetykkelse 1,5", 3,8 cm
- Enhetsvekt fra 1,9 kg - 3,5 kg
- Disse enhetene oppfyller kravene i EN 795:2012/B og ANSI/ASSE Z359.1-2007

EYECATCHER BV - Teddingtonweg 28G - 2421 LL Nieuwkoop - Nederland - www.eyecatchersafety.com



Eyecatcher Beam Anchors brukes som forankring for personlige fallsikringsystemer. De er konstruert for å festes til horisontale I-bjelker med et personlig fallsikringsystem (helkroppssikkerhetssele, støtdempende liner eller fallblokk). Eyecatcher bjelkeklemme med én kjeve kan også festes til vertikale I-bjelker.

Sertifisering:

Hver enhet leveres fullt sertifisert med et testsertifikat eller en EU-samsvarserklæring som bekrefter samsvar med de grunnleggende helse- og sikkerhetskravene i maskindirektivet 2006/42/EF.

Anbefaling:

Vi anbefaler at alle bjelker og bærende stålkonstruksjoner beregnes av kvalifiserte ingeniøravdelinger for å garantere sikker drift.

Minimum bruddstyrke: 22,3 kN (5 000 lb/2,27 tonn)

Størrelser på bjelkeflenser: Det faste bjelkeankeret kan bare monteres på bjelker med flenser innenfor modellens justeringsområde.

Kapasitet: Dette faste bjelkeankeret er konstruert for **bruk** av **én person**, med en samlet vekt (klær, verktøy osv.) på maks. 140 kg (310 lbs). Det kan ikke kobles mer enn ett personlig vernesystem til dette utstyret samtidig.

Tekniske data

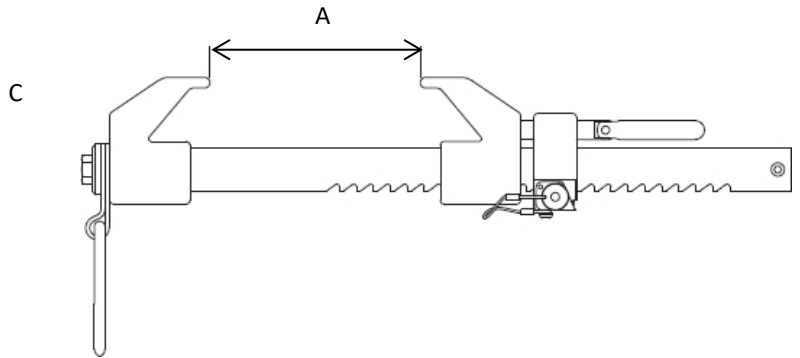
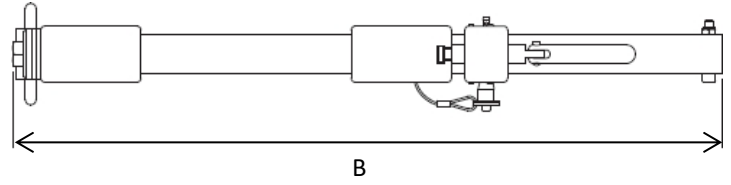
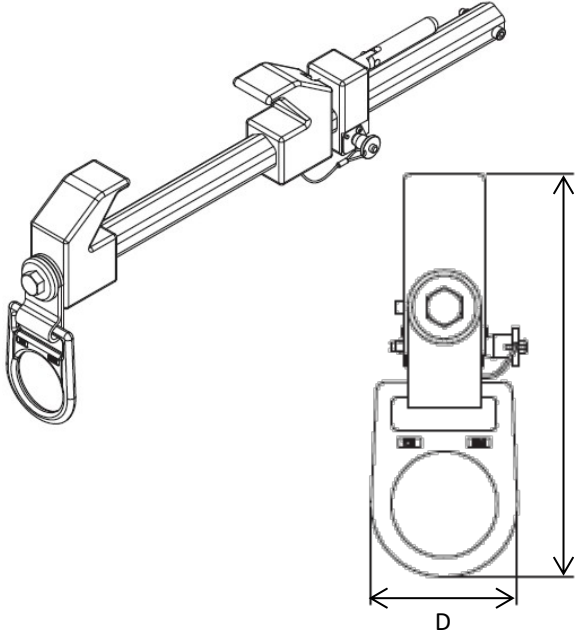
Kode	Beskrivelse	A - Størrelse på bjelkeflens	B (mm)	C (mm)	D (mm)	Vekt (kg)
EC-MPC-V 300	Fast type Glidning med én kjeve	2,5" til 12", 6,35 cm til 30,0 cm	531	209	76	2.54
EC-MPC-V 450	Horisontal og vertikal bruk av bjelker	2,5" til 18", 6,35 cm til 45,0 cm	684	209	76	2.83
EC-MPC-V 600		2,5" til 24", 6,35 cm til 60,0 cm	781	209	76	3.12
EC-MPC 300	Fast type Bruk av horisontal skyvebjelke med to ledd	2,5" til 12", 6,35 cm til 30,0 cm	490	199	76	1.93
EC-MPC 450		2,5" til 18", 6,35 cm til 45,0 cm	643	199	76	2.22
EC-MPC 600		2,5" til 24", 6,35 cm til 60,0 cm	790	199	76	2.51
EC-MPC-R 300	Mobil (rullende) type to-klo horisontal skyvebjelke med horisontal bruk	2,5" til 12", 6,35 cm til 30,0 cm	490	239	140	3.00
EC-MPC-R 450		2,5" til 18", 6,35 cm til 45,0 cm	643	239	140	3.28
EC-MPC-R 600		2,5" til 24", 6,35 cm til 60,0 cm	790	239	140	3.56

Maksimal flensetykkelse 1,5", 3,8 cm

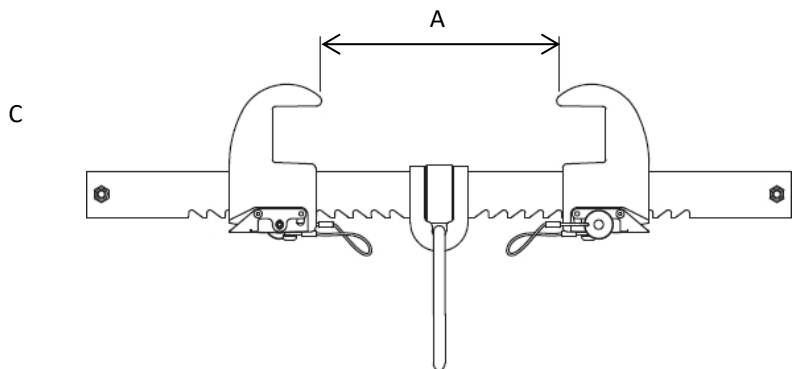
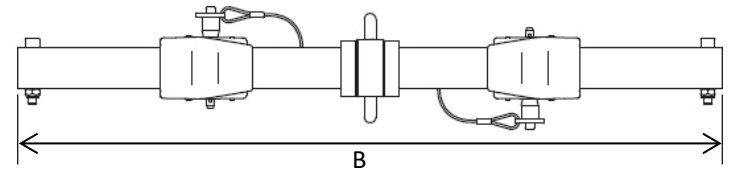
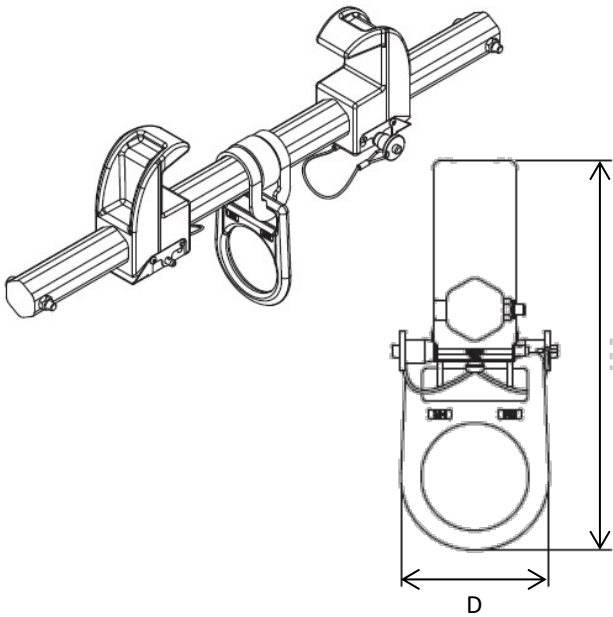


Tekniske tegninger

EC-MPC-V

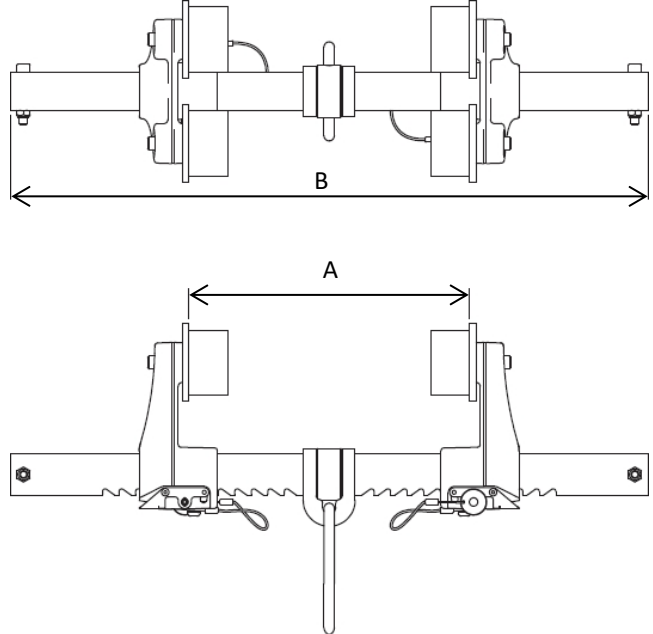
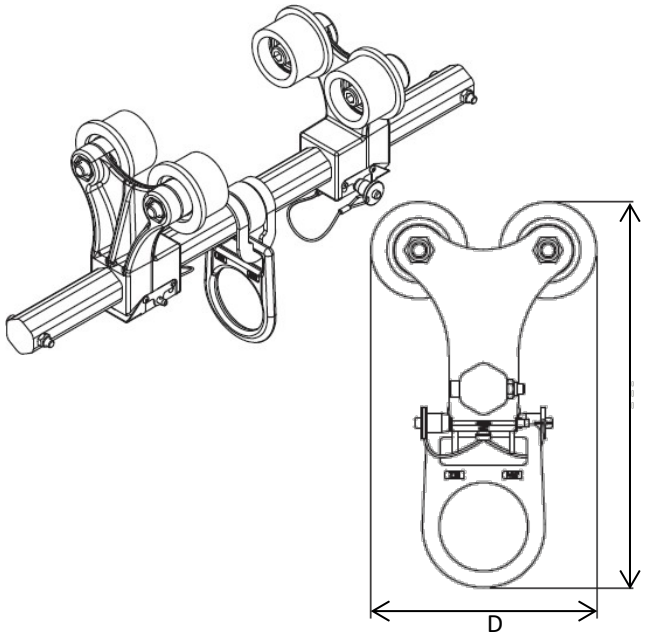


EC-MPC

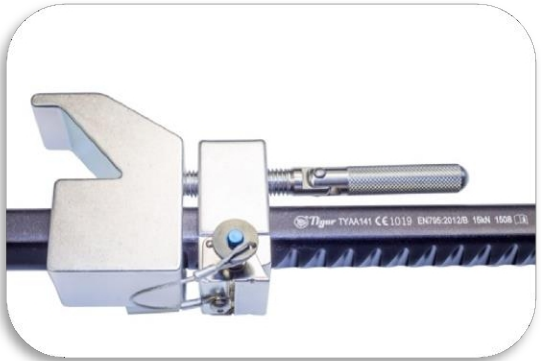




EC-MPC-R



Fotogalleri



På grunn av vår policy om kontinuerlig produktutvikling kan dimensjoner, vekt og spesifikasjoner endres uten forvarsel. Ta kontakt med ditt Eyecatcher-salgsteam når du bestiller.