

CONNECTORS: USE, STORAGE, INSPECTION AND MAINTENANCE

These instructions inform you about the correct use of the connector: **read and keep these instructions**. Adhere strictly to the following advice and recommendations:

1. This equipment should be used only by trained and competent persons or the user should be under the direct supervision of a trained and competent person.
2. The activity for which these products may be used, is inherently dangerous. The consequences of incorrect selection, use or maintenance of equipment could result in damage, serious injury or death.
3. It is user's responsibility at all time to ensure that he/she understand the correct and safe use of any equipment supplied by or through USANG, uses it only for the purposes for which it is designed and practises all proper safety procedures.
4. The manufacturer or supplier will not accept any responsibility for damage, injury or death resulting from misuse.
5. Your life depends on your equipment and on its history (use, storage, inspection, etc). Record and keep with these instructions: batch number, place and date of purchase, date when first used and checks, user's name and comments.
6. For screw locking connector, it is recommended that the user does not have to attach and remove the connector frequently. At most 3-5 times per working day is our recommendation.
7. The user must be medically capable to control his own security and any possible emergency situations.
8. Before using the equipment, take all necessary steps to familiarise yourself with rescue techniques should an emergency occur.
9. For equipment intended for use in fall arrest systems, it is essential for safety that the anchor device or anchor point should always be positioned, and the work carried out in such way as to minimise both the potential for falls and the potential fall distance. In addition, user must verify the free space required beneath he/she at the workplace before each occasion of use, so that, in the case of a fall, there will be no collision with the ground or other obstacle in the fall path.
10. It is essential for the safety of the user that if the product is re-sold outside the original country of destination the reseller shall provide instructions for use, for maintenance, for periodic examination and for repair in the language of the country in which the product is to be used.

Note: The present instructions concern only the following listed models: screw locking, automatic locking, double finger.

Use: The product should only be used as instructed and no alterations to it should be made. It may be used in conjunction with any appropriate equipment of suitable specification with due consideration to the limitations of each individual piece. Where possible this product should be treated as personal protective equipment. The minimum strength of the product covered by this manual when type tested new is in accordance with EN standard(s) applicable.

Falls: Be aware that any product in the safety system can be damaged in a fall and consequently should always be examined for defects before re-use. The examination must be carried out by a competent person, and written confirmation that it is acceptable for re-use. If the product or any of the components part in the system exhibits sign of wear or defect, or if there is any doubt, replace it.

Inspections: Immediately before use, the user should make a visual inspection of the equipment to ensure that it is in a serviceable condition. If any part of the equipment appears to be suffering from any defects, wear corrosion or contamination by chemicals, it should be withdrawn from service. The user's life depends on it.

Chemicals: Avoid all contact with chemical reagents which could

affect the performance of the product.

Cleaning: Wash in warm water of domestic supply quality (maximum temperature 40 °C). Rinse and dry naturally in a warm room away from direct heat.

Lubrication: Lubricate the gate mechanism with a silicone based lubricant. This should be carried out after cleaning.

Note: Cleaning and lubrication is recommended after every use in marine environment.

Maintenance/Service: In addition to the normal inspection required before use, this item of equipment should be periodically thoroughly examined by a competent person. Any item showing any defect should be withdrawn from service immediately. During the examination, pay particular attention to:

Metal parts: General wear, corrosion, gate malfunction, chemical contamination, mechanical deformation/distortion;

Storage: Store unpacked in a cool, dry, dark place away from excessive heat or heat sources, high humidity, sharp edges, corrosives or other possible causes of damage. Do not store wet.

Obsolescence: We are required by the Regulation (EU) 2016/425 to give an obsolescence date. It is very difficult to be precise but a conservative estimate for this item of equipment is limited to a lifespan of ten years after first use. Please note that factor such as the following, will reduce the safe working life: general wear, corrosion, gate malfunction, chemical contamination, mechanical deformation/distortion, high impact load, high temperatures, prolonged exposure to UV light including sunlight, abrasion, cuts, or failure to maintain as recommended. When suspect that the product is no more safety and reliable, please contact USANG immediately, before taking actions making the situation worse.

Transportation: Care should be taken to protect the equipment against risks such as those detailed.

CONNETTORI: USO, CONSERVAZIONE, ISPEZIONE E MANUTENZIONE

Queste istruzioni li informano circa l'uso del corset del connettore: **legga e mantenga queste istruzioni**. Seguire scrupolosamente le seguenti informazioni e raccomandazioni:

1. Ques to equipaggiamento deve essere usato solo da persone addestrate e competenti oppure sotto la supervisione di persone addestrate e competenti.
2. Le attività per le quali ques to prodotto può essere usato, sono potenzialmente pericolose. Un'incorretta scelta, uso o manutenzione del prodotto può causare danni, gravi ferite o morte.
3. E' responsabilità dell'utilizzatore capire e seguire il corretto e sicuro utilizzo di ogni prodotto fornito da o attraverso USANG, usarlo solo per le attività per cui è stato realizzato e applicare tutte le procedure di sicurezza indicate.
4. Il fabbricante o il distributore non accetteranno alcuna responsabilità per danni, ferite o morte causate dall'utilizzo del prodotto.
5. La vostra vita dipende dalla vostra apparecchiatura e dalla relativa storia (uso, immagazzinaggio, controllo, ecc). Annotazione e conservazione con queste istruzioni: numero in lotti, luogo e data di acquisto, data in cui in primo luogo usato e controlli, nome dell'utente ed osservazioni.
6. Per il connettore di bloccaggio di vite, è suggerito che l'utente non deve fissare frequentemente e rimuoverlo il connettore. Tutt'al più 3-5 volte alla giornata lavorativa è la nostra raccomandazione.
7. L'utente deve essere medicamente capace controllare la sua propria sicurezza e tutte le situazioni possibili di emergenza.
8. Prima di per mezzo dell'apparecchiatura, prenda tutte le misure necessarie per rendersi familiare alle tecniche di salvataggio se un'emergenza accade.
9. Per apparecchiatura destinata ad uso nei sistemi di

arresto di caduta, è essenziale per sicurezza che il punto del dispositivo dell'ancoraggio o di ancoraggio dovrebbe essere posizionato sempre ed il lavoro effettuato in tale senso quanto a minimizza sia il potenziale per le cadute che la distanza potenziale di caduta. In più, l'utente deve verificare lo spazio libero richiesto sotto lui/lei nel posto di lavoro prima di ogni occasione di uso, di modo che, nel caso di una caduta, non ci sarà scontro con la terra o l'altro ostacolo nel percorso di caduta.

10. È essenziale per la sicurezza dell'utente che se il prodotto è rivenduto fuori del paese della destinazione originale il reseller fornirà le istruzioni per uso, per manutenzione, per esame periodico e per la riparazione nella lingua del paese in cui il prodotto deve essere usato.

Nota: Ques te is truzioni coprono l'us o dei seguenti tipi di connettori: con bloccaggio a vite, con bloccaggio automatico, con doppio dito.

Us o: Il connettore deve essere usato solo come di seguito descritto e non deve essere riparato o modificato. Deve essere usato in abbinamento ad altri articoli di equipaggiamento alpino tico con caratteristiche adatte, considerando la limitazione di ogni singolo pezzo dell'equipaggiamento. Se possibile ques to prodotto deve essere considerato come personale. Le caratteristiche di sicurezza dei prodotti descritti in questo manuale, quando provati nuovi, sono in accordo con le normative EN applicabili.

Cadute: Ogni prodotto nel sistema di sicurezza può essere danneggiato durante una caduta ed in conseguenza deve sempre essere esaminato prima di riutilizzarlo. L'esame deve essere effettuato da una persona competente e dalla conferma scritta che è accettabile per riutilizzazione. Se il prodotto o un componente del prodotto evidenzia segni di usura o difetti, o in caso di dubbio, deve essere sostituito.

Ispezione: Prima e durante l'uso, deve essere fatta una ispezione visiva del connettore per assicurarsi che sia in condizione di utilizzo ottimale. Se una parte del prodotto presenta difetti, usure, o contaminazioni da agenti chimici, deve essere messo fuori servizio. La vita dell'utilizzatore dipende da esso.

Agenti chimici: Evitare ogni contatto con reagenti chimici che potrebbero pregiudicare le prestazioni e la sicurezza del prodotto; sos tituire il prodotto in caso di contatto con essi.

Lubrificazione: Lubrificare il meccanismo della leva con lubrificanti a base di silicone, dopo la pulizia.

Nota: Pulizia e lubrificazione sono raccomandate dopo ogni uso in ambiente marino.

Manutenzione/Revisione: Oltre alla normale ispezione richiesta prima dell'uso, questo prodotto deve essere periodicamente esaminato da una persona competente. In caso di difetti il prodotto deve essere messo fuori servizio. Durante l'ispezione curare particolarmente i seguenti punti:

Parti metalliche: Usura generale, corrosione, malfunzionamento della leva, contatti con sostanze chimiche, deformazioni/distorsioni meccaniche.

Conservazione: Conservare il prodotto in un luogo fresco, asciutto, lontano dalla luce e da fonti di calore, alta umidità, bordi od oggetti acuminati, sostanze corrosive o ogni altra possibile causa di danno o deterioramento.

Durata: Il regolamento (EU) 2016/425 richiede di dichiarare la durata del prodotto. E' molto difficile precisare la durata di questo prodotto; preventivamente può essere limitata a dieci anni dopo il primo utilizzo. I seguenti fattori possono tuttavia ridurre la durata di sicurezza del prodotto: utilizzo intenso, corrosione, malfunzionamento della leva, contatti con sostanze chimiche, deformazioni/distorsioni meccaniche, urti violenti, temperature elevate, esposizione prolungata ai raggi ultravioletti, abrasioni, tagli, errori nell'uso e nella conservazione raccomandati. Nel dubbio che il prodotto non offra più la necessaria sicurezza, evitare di intraprendere azioni potenzialmente peggiorative, quali

modifiche o riparazioni.

Trasporto: Proteggere il prodotto dai rischi elencati.

CONNECTEURS UTILISATION, CONSERVATION, CONTROLE ET ENTRETIEN

Ces instructions vous informent au sujet de l'utilisation de corset du connecteur: **lisez et gardez ces instructions**. Suivre attentivement les conseils et les informations suivantes:

1. Cet article ne doit être utilisé que par des personnes entraînées et compétentes ou bien sous la surveillance de personnes entraînées et compétentes.
2. Les activités pour laquelle cet article puisse être utilisé, est dangereux en soi. Un mauvais choix ou une utilisation ou entretien incorrects du produit peuvent provoquer des dommages, des blessures graves ou la mort.
3. Il est de la responsabilité de l'utilisateur de bien comprendre et de savoir utiliser chaque produit fourni par USANG, de l'utiliser seulement pour les activités pour lesquelles il a été conçu et d'appliquer toutes les procédures de sécurité ici indiquées.
4. Le fabricant ou le distributeur ne seront en aucun les responsables de dommages, blessures ou mort causés par l'utilisation du produit.
5. Votre vie dépend de votre équipement et de son histoire (utilisation, stockage, contrôle, etc). Disque et substance avec ces instructions: numéro de lot, lieu et date d'achat, date où d'abord utilisé et contrôles, nom de l'utilisateur et commentaires.
6. Pour le connecteur de fermeture de vis, on lui recommande que l'utilisateur ne doit pas attacher et enlever le connecteur fréquemment. Tout au plus les 3-5 temps par jour ouvrable est notre recommandation.
7. L'utilisateur doit être médicalement capable pour commander sa propre sécurité et toutes les situations possibles de secours.
8. Avant d'utiliser l'équipement, prenez toutes les mesures nécessaires pour se familiariser avec des techniques de délivrance si une urgence se produit.
9. Pour l'équipement destiné à l'utilisation dans des systèmes d'arrêt de chute, il est essentiel pour la sûreté que le point de dispositif d'ancrage ou d'ancrage devrait toujours être placé, et les travaux menés à bien d'une telle manière quant à réduisant au minimum le potentiel pendant des chutes et la distance potentielle de chute. En outre, l'utilisateur doit vérifier l'espace libre prévu dessous lui/elle au lieu de travail avant chaque occasion d'utilisation, de sorte que, dans le cas d'une chute, il n'y ait aucune collision avec la terre ou tout autre chemin d'obstacle en automne.

10. Il est essentiel pour la sûreté de l'utilisateur qui si le produit est revendu en dehors du pays original de destination le revendeur fournira des instructions pour l'usage, pour l'entretien, pour l'examen périodique et pour la réparation dans la langue du pays dans lequel le produit doit être employé.

Remarque: Ces instruction concernent uniquement les modèles de suite recensés: verrouille à vis, verrouille automatique, double doigt.

Utilisation: Le connecteur doit être utilisé comme indiqué ci-dessous et ne doit en aucun cas être réparé ou modifié. Il doit être utilisé avec d'autres articles ayant des caractéristiques complémentaires et en tenant compte des limites de chaque pièce du matériel. Si possible, ce produit doit être personnel. Les caractéristiques de sécurité des produits décrits dans ce manuel, lorsque ces derniers sont testés neufs, correspondent aux normes EN applicables.

Chutes: Chaque article faisant partie du système de sécurité peut être abîmé par une chute et il doit donc toujours être examiné avant d'être réutilisé. L'examen doit être effectué par une personne compétente, et confirmation écrite qu'il est acceptable pour la réutilisation. Si l'article, ou un de ses composants, montre des signes d'usure ou des défauts, il doit être changé, même en cas de doute seulement. Tout connecteur ayant été soumis à une forte chute doit être substitué.

Contrôle: Avant et pendant l'utilisation, il est nécessaire de contrôler visuellement le produit afin de s'assurer qu'il soit en excellent état. Si une partie du produit a des défauts, si elle est usée ou contaminée par des agents chimiques, remplacer le produit. La vie de l'utilisateur en dépend.

Agents chimiques: Eviter tout contact avec des réachfs chimiques qui pourraient préjudicier les caractéristiques et la sécurité du produit.

Nettoyage: Laver exclusivement avec de l'eau (température maximum de 40 °C) et laisser sécher naturellement loin des sources de chaleur directes.

Lubrification: Après le nettoyage, lubrifier le mécanisme du doigt avec des lubrifiants à base de silicone.

Remarque: Nettoyage et lubrification sont recommandés après toute utilisation en milieu marin.

Entretien/Revision: Outre le contrôle normal fait avant chaque utilisation, ce produit doit être examiné périodiquement par une personne compétente. En cas de défaut, le produit ne doit plus être utilisé. Durant le contrôle, faire très attention aux points suivants:

Pièces en métal: Utilisation intense, corrosion, mauvais fonctionnement du doigt, contact avec des substances chimiques, déformations/distorsions mécaniques.

Conservation: Conserver le produit non emballé dans un endroit frais, sec, loin de la lumière et de sources de chaleur, de l'humidité, de bords ou d'objets coupants, de substances corrosives et de toute autre cause possible de dommages ou détérioration.

Durée: La réglementation (EU) 2016/425 demande de déclarer la durée du produit. Il est très difficile de juger la durée de ce produit; à titre préventif, elle peut être limitée à 10 ans après la première utilisation. Les facteurs suivants peuvent toutefois réduire la durée de sécurité du produit: utilisation intense, corrosion, mauvais fonctionnement du doigt, contact avec des substances chimiques, déformations/distorsions mécaniques, chocs violents, températures élevées, exposition prolongée aux rayons ultraviolets, abrasions, coupures, mauvaises utilisation et conservation. Si l'on a un doute quant à la sécurité offerte par le connecteur, éviter d'empirer la situation en pratiquant des réparations ou modifications.

Transport: Protéger le produit des risques énoncés ci-dessus.

VERBINDER BENUTZUNG, BEWAHRUNG, AUF SICH T UND INSTANDHALTUNG

Diese Anweisungen informieren Sie über den correct Gebrauch des Steckers: **lesen Sie und halten Sie diese Anweisungen**. Halten Sie sich an diese Informationen und Ermahnungen gewissenhaft:

1. Dieses Produkt sollte nur von kompetenten und trainierten Personen benutzt werden oder unter deren Anleitung.
2. Die Aktivität, für die dieses Produkt gebraucht wird, ist ein Risikosport und somit gefährlich. Eine falsche Wahl oder falsche Anwendung b.z.w. Pflege des Produkts können Schäden, schwere Verletzungen oder gar den Tod zur Folge haben.
3. Es fällt unter die Verantwortung des Benutzers, den korrekten und sicheren Gebrauch jedes USANG-Produkts zu erlernen, und es nur für den vorgesehenen Zweck zu verwenden, bei Beachtung aller Sicherheitsmaßnahmen.
4. Der Hersteller weist jede Verantwortung für Schäden, Verletzungen oder Tod zurück, die sich aus nicht fachmännischem Gebrauch des Produkts ergeben.
5. Ihr Leben hängt von Ihrer Ausrüstung und von seiner Geschichte ab (Gebrauch, Ablage,

Kontrolle, usw.). Aufzeichnung und Unterhalt mit diesen Anweisungen: Bearbeitungsnummer, Ort und Datum des Erwerbes, Datum, wenn Sie zuerst und überprüfen, Name verwendet werden des Benutzers und Anmerkungen.

6. Für Schraubensicherungstecker wird es empfohlen, daß der Benutzer nicht den Stecker häufig anbringen und entfernen muß. Höchstens ist 3-5mal pro Arbeitstag unsere Empfehlung.

7. Der Benutzer muss medizinisch fähig sein, seine eigene Sicherheit und alle möglichen Dringlichkeitsituationen zu steuern.

8. Bevor Sie die Ausrüstung verwenden, unternehmen Sie alle notwendigen Schritte, um sich mit Rettung Techniken vertraut zu machen, wenn eine Dringlichkeit auftritt.

9. Für die Ausrüstung, die für Gebrauch in den Fallanhaltungssystemen bestimmt ist, ist es zur Sicherheit wesentlich, die der Ankerverrichtung oder Ankerpunkt immer in Position gebracht werden sollte, und die Arbeit, die in solcher Weise hinsichtlich durchgeführt wird, setzen das Potenzial für Fälle und den möglichen Fallabstand herab. Zusätzlich muss Benutzer den freien Raum überprüfen, der unten er/sie am Arbeitsplatz vor jeder Gelegenheit des Gebrauchs erfordert wird, damit, im Falle eines Falles, es keinen Zusammenstoß mit dem Boden oder anderes Hindernis im Fallweg gibt.

10. Es ist zur Sicherheit des Benutzers wesentlich, der, wenn das Produkt außerhalb des ursprünglichen Bestimmungslandes wiederverkauft wird der Reseller Anwendungsvorschriften, für Wartung, für periodische Prüfung und für Reparatur in der Sprache des Landes zur Verfügung stellt, in dem das Produkt verwendet werden soll.

Hinweis: diese Anleitungen beziehen sich nur auf die folgende Modelle: Schraubverschluss, Automatischer Verschluss, Doppelfinger.

Gebrauch: Das Produkt sollte nur benutzt werden, wie angewiesen worden und keine Änderungen zu ihm gebildet werden sollten. Es kann in Verbindung mit jeder passenden Ausrüstung der verwendbaren Spezifikation mit dem passenden Betrachten zu den Beschränkungen jedes Einzelnen Stückes verwendet werden. Wenn möglich, sollte dieses Produkt immer nur persönlich verwendet werden. Die in dieser Anleitung beschriebenen Produkte werden im Neuzustand getestet und entsprechen den EN-Normen.

Stürze: Jeder Artikel, der Teil eines Sicherheits systems ist, kann durch einen Sturz beschädigt werden und muß daher immer vor Wiedergebrauch untersucht werden. Die Prüfung muss durch eine kompetente Person und schriftliche Bestätigung durchgeführt werden, dass es für Wiederverwendung annehmbar ist. Wenn der Artikel oder eines seiner Teile Abnutzungsspuren oder Fehler aufweist, muß er ersetzt werden, auch im Zweifelsfall. Jeder Karabiner, der einem ernststen Sturz ausgesetzt war, muß ersetzt werden.

Überprüfung: Vor und während des Gebrauchs muß das Produkt durch Augenschein überprüft werden, um einen zuverlässigen Einsatz zu gewährleisten. Wenn ein Teil des Produkts Fehler aufweist, wenn es abgenutzt oder durch Chemikalien angegriffen ist, muß es ersetzt werden. Das Leben des Benutzers hängt davon ab.

Chemikalien: Jeder Kontakt mit chemischen Substanzen, die die Eigenschaften und die Sicherheit des Produkts beeinträchtigen könnten, ist zu vermeiden.

Reinigung: Nur mit warmem Wasser waschen (Maximaltemperatur 40 °C) und abseits von direkter Hitzeeinwirkung trocknen lassen.

Schmierung: Nach der Reinigung den Öffnungsmechanismus mit einem Schmiermittel auf Silikonbasis schmieren.

Hinweis: Reinigung und Schmierung sollten nach jedem Gebrauch in Meeresnähe durchgeführt werden.

Wartung, Kontrolluntersuchung: Außer der normalen Überprüfung vor jedem Gebrauch sollte dieses Produkt in periodischen Abständen von einem Fachmann untersucht werden. Im Falle eines Fehlers darf das Produkt nicht mehr verwendet werden.

Während der Kontrolle sind folgende Punkte besonders zu beachten:

Metallteile: Intensiver Gebrauch, Korrosion, schlecht funktionierende Öffnung, Kontakt mit chemischen Substanzen, mechanische Verformungen;

Aufbewahrung: Das Produkt unverpackt an einem kühlen, trockenen Ort aufbewahren, abseits von Licht- und Wärmequellen, Feuchtigkeit, scharfen Kanten oder Gegenständen, korrosionsverursachenden Substanzen oder jeder anderen möglichen Ursache von Beschädigung oder Beeinträchtigung.

Halbbarkeitsdauer: Die Regulation (EU) 2016/425 verpflichtet zu einer Angabe der Halbbarkeitsdauer des Produkts, welche bei diesem Produkt sehr schwer zu beurteilen ist. Bei zurückhaltender Einschätzung kann die Halbbarkeitsdauer auf 10 Jahre begrenzt werden von der ersten Benutzung.

Folgende Faktoren können dennoch die Lebensdauer des Produkts verringern: Intensiver Gebrauch, Korrosion, schlechtes Funktionieren der Öffnung, Kontakt mit chemischen Substanzen, mechanische Verformungen, Schnitte, Risse und abgewetzte Stellen, gerissene oder abgenutzte Fäden, zu hohe Temperatur, zu lange andauernde UV-Strahlung, einschließlich Sonnenlicht, Abrieb, Gewaltwirkung nicht korrekter Gebrauch und Aufbewahrung. Bestehen Zweifel an der Sicherheit des Karabiners, sollte die Situation nicht durch Reparaturen oder Abänderungen verschlechtert werden.

Transport: Das Produkt gegen die oben erwähnten Beschädigungen schützen.

**CONNECTORES:
UTILIZACION, ALMACENAJE,
INSPECCIONES Y MANTENIMIENTO**

Estas instrucciones le informan sobre el uso del correat del conector: **lea y guarde estas instrucciones.** Atenerse es tritamente a los siguientes avisos y recomendaciones:

1. Este equipo deberá utilizarse solamente por personas expertas o el usuario deberá de estrar bajo la supervisión de personas expertas.

2. Les actividad para la que se utilice este equipo, es intrinsecamente peligrosa. Las consecuencias de una incorrecta selection, uso o mantenimiento podrían resultar perjudiciales, con riesgo de lesiones graves o muerte.

3. Es responsabilidad del usuario en todo momento, el entender el seguro y correcto uso de cualquier equipo suministrado por o a través de USANG, utilizarlo solo para el propósito para el cual ha sido diseñado y emplear todos los procedimientos necesarios de seguridad.

4. El fabricante o suministrador no aceptará ninguna responsabilidad por daño, lesiones o muerte consecuencia de una mala utilización.

5. Su vida depende de su equipo y de su historia (uso, almacenaje, inspección, etc.). Expediente y subsistencia con estas instrucciones: número de hornada, lugar y fecha de la compra, fecha cuando primero está utilizado y cheques, nombre del usuario y comentarios.

6. Para el conector de la fijación de tornillo, se recomienda que el usuario no tiene que unir y quitar el conector con frecuencia. A lo más 3-5 veces por día laborable son nuestra recomendación.

7. El usuario debe ser médicamente capaz controlar su propia seguridad y cualquier situación posible de la emergencia.

8. Antes de usar el equipo, tome todas las medidas necesarias para familiarizarse con técnicas del rescate si ocurre una emergencia.

9. Para el equipo previsto para el uso en sistemas de la detención de la caída, es esencial para la seguridad que el punto de anclaje del dispositivo del ancla o debe ser colocado siempre, y el trabajo realizado de tal manera en cuanto a reduce al mínimo el potencial por caídas y la distancia potencial de la caída. Además, el usuario debe verificar el espacio libre requerido debajo él/ella en el lugar de trabajo antes de cada ocasión del uso, de modo que, en el caso de una caída, no haya la colisión con la tierra o el otro obstáculo en la trayectoria de la caída.

10. Es esencial para la seguridad del usuario que si el producto se revende fuera del país de la destinación

original el revendedor proporcionará las instrucciones para el uso, para el mantenimiento, para la examinación periódica y para la reparación en la lengua del país en el cual el producto debe ser utilizado.

Nota: Las presentes instrucciones se refieren únicamente a los modelos elencados a continuación: bloqueo a tornillo, bloqueo automático, doble dedo.

Utilización: El producto debe utilizarse como indican sus intrucciones y no deberá realizarse ninguna alteración. Debe utilizarse conjuntamente con un artículo apropiado de acuerdo con su especificación y considerando las limitaciones de cada pieza del equipo. Siempre que sea posible, este producto debe tratarse como equipo de protección Personal. La resistencia mínima del producto cubierto por este manual está de acuerdo con los estándares EN vigentes.

Caídas: A tener en cuenta que cualquier producto de seguridad puede danarse en una caída y, consecuentemente, debe examinarse siempre antes de una nueva utilización. La examinación se debe realizar por una persona competente, y la confirmación escrita que es aceptable para la reutilización. Si el producto, o cualquiera de sus componentes tiene señales de desgase te por corrosión o contaminación por productos químicos deberá reemplazarse. La vida del usuario depende de ello.

A tener en cuenta que cualquier producto de seguridad puede danarse en una caída y, consecuentemente, debe examinarse siempre antes de una nueva utilización. La examinación se debe realizar por una persona competente, y la confirmación escrita que es aceptable para la reutilización. Si el producto, o cualquiera de sus componentes tiene señales de desgase te por corrosión o contaminación por productos químicos deberá reemplazarse. La vida del usuario depende de ello.

Inspecciones: Justo antes de cada utilización el usuario deberá realizar una inspección visual del equipo para asegurarse de que se encuentra en perfectas condiciones. Si cualquier parte del equipo presenta algún defecto, desgase te por corrosión o contaminación por productos químicos deberá reemplazarse. La vida del usuario depende de ello.

Productos químicos: Evitar todo contacto con reactivos químicos que podrían afectar las prestaciones del producto. En caso de contacto, eliminar el producto químico inmediatamente.

Limpieza: Primeramente enjuagar en agua fría. Si todavía está sucio, lavar en agua caliente (temperatura máxima 40 °C) con jabón neutro. Enjuagar y dejar secar a temperatura ambiente, evitando la aplicación directa de calor.

Mantenimiento/Revisiones: Además de las requeridas inspecciones normales antes de cada uso, este artículo deberá examinarse cuidadosa y periódicamente por una persona experta. Cualquier artículo con muestras de defecto deberá retirarse inmediatamente. Durante el examen, prestar particularmente atención a:

Piezas metálicas: Cuerpo, muelle, ejes, daños debidos al deterioro contacto con agentes corrosivos, deformaciones mecánicas;

Almacenaje: Guardar fuera de la bolsa en un lugar frío, seco y oscuro, lejos de calor excesivo o de fuentes de calor, cantos afilados, agentes corrosivos o de cualquier otra posible causa de deterioro.

Caducidad: Estamos obligados por el reglamento (EU) 2016/425 a dar una fecha de caducidad. Es muy difícil de precisar, pero una conservación estimada para esta artículo está limitada a 10 años después de la primera utilización. For favor tenga en cuenta que factores como los siguientes reducirán la seguridad durante la vida util: utilización normal y desgarras, daños en algunos de sus componentes exposición a reactivos químicos, temperaturas elevadas, exposición prolongada a luz UV incluyendo la luz del sol, abrasion, cortes, deformaciones mecánicas permanentes, fuertes impactos de targa o fallos de mantenimiento conforme a los recomendados. Cuando considerere que el mosquetón no es suficientemente seguro o fiable, contacte inmediatamente con USANG, antes de tomar cualquier decisión potencialmente peligrosa.

Transporte: Deberá tener cuidado y proteger el equipo contra los riesgos detallados en el apartado anterior.

CE certifying body / Organismo certificatore CE / Organisme certificateur CE / CE-Zertifikations orgnismun / Organismo certificador CE

SATRA Technology Europe Ltd,
Bracetown Business Park
Clonee,
D15 YN2P, Ireland

Model
Modello
Modèle
Modell
Modelo

Batch N°
N° diserie
N° desérie
Serien nummer
N° de serie

Year/month of manufacture
Anno/mese di fabbricazione
Année/mois de fabrication
Jahr/monat der herstellung
Año/mes de fabricación

Purchase date
Data di acquisto
Date de l'achat
Kaufdatum
Fecha de compra

Date of first use
Date del primo utilizzo
Date de la première utilisation
Datum der ersten Verwendung
Fecha de la primera utilización

User
Utilizzatore
Utilisateur
Benutzer
Usuario

Note
Comments
Commentaires
Bemerkungen
Comentarios

**Inspection every 12 months
Controllo ogni 12 mesi
Inspection tous les 12 mois
Kontrolle alle 12 Monate
Inspeccion cada 12 meses**

Date Data Date Datum Fecha	OK	Name signature Nome firma Nom signature Name unterschrift Nombre firma	Date next control Data prossimo controllo Date du prochain contrôle Datum von der nächsten Überprüfung Fecha de la próxima revisión

CE 2777 EN 362 / EN 12275



Usang



CONNECTORS
CONNETTORI
CONNECTEURS
VERBINDER
CONNECTORES

Technical Manual
Manuale Tecnico
Manual Technique
Technisches Lehrbuch
Guia Tecnica



Read this notice carefully
Leggere attentamente ques te is truzioni
Lire attentivement cette notice
Gebrauchs anweis ung aufmerks am les en
Lea atentamente es ta ficha técnica

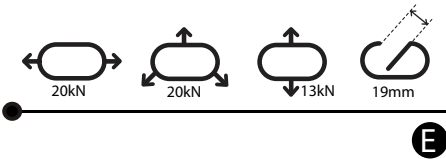
N° of the manufacturing control body of the product / N° dell'organismo che controlla la fabbricazione del prodotto / N° de l'organisme contrôlant la fabrication du produit / Nr des Organs zur Herstellungskontrolle des Produkt / N° del cuerpo de control de fabricación del producto

CE 2777
SATRA Technology Europe Ltd,
Bracetown Business Park
Clonee,
D15 YN2P, Ireland

USANG Industrial Co., Ltd.
7F, No. 35, Dexing W. Rd.,
Shilin Dist., Taipei City 111,
TAIWAN

Tel : +886-2-2833-1147
Fax : +886-2-2833-7826
WWW : http://www.usang.com.tw
E-mail : sales@usang.com.tw

S-2389AT (EN362:2004/B) (EN12275:2013/B)



Material: Aluminum / **Locking mechanism:** Automatic locking / **Gate opening:** 19mm / **Length:** 112mm / **Weight:** 98g

This equipment is intended for use as a connector in personal fall arrest systems, work positioning, travel restraint rescue systems and climbing. The use of this equipment, combined with other components of personal protective equipment, must conform to these instructions of use and to the standards which apply. The length of the connector should be taken into account when used in any fall arrest system, as it will influence the length of a fall.

Installation (drawing 1):

- 1.A.** The connector must always be used with the gate locked. The strength of a connector is greatly reduced when the gate is open.
- 1.B.** Unlocking and opening the gate single-handedly. The locking sleeve on the connector engages automatically when the connector's gate is released. To open the gate, push up the sleeve, then rotate the sleeve mechanism a quarter turn and open the gate. To close and lock the gate, simply release the gate. The gate will close and the sleeve will rotate to the locked position automatically. Check that the gate and sleeve have closed and locked properly.
- 1.C.** Nothing must obstruct the free movement of the connector; any external stress, constraint, or support will reduce its strength. Always avoid loading a connector across its gate! The connector is strongest when it is closed and loaded along its major axis. Loading in any other direction reduces its strength.
- 1.D.** A metal device, such as a descender, can act as a lever on the gate of a connector. Loading such a device when it is positioned against the gate of a connector may cause the locking sleeve to break. The connector gate may then open, and the device could become detached from the connector. Because of the lever effect, one person's weight can be enough to break the locking system. Verify proper positioning of the device in the connector before loading the system.

For anchoring use :

For correct use and for connection to a safe anchor point, to a subsystem (for example energy absorber, a lanyard and a connector) and other components of a fall arrest system (drawing 2.B, 2.C). Avoid situations presented in drawing 2.D to 2.J.

The anchor point of the system should preferably be located above the position of the user and must have a strength according to EN 795 (> 15KN) (drawing 2.A, 3).

Inspection instructions :

It is recommended that the connector is checked to ensure it is working properly before use. During the inspection, the gate should be released slowly in order to nullify the spring action. If the gate does not come back properly when closing, or the gate locking system functions incompletely or wrongly, the connector must not be used. When manually operating the screw, it has to be screwed and unscrewed completely. Never use a connector if it is just partially locked. The automatic closing must be carried out completely. Never use a connector if it is just partially locked. The automatic closing must be carried out completely, without any external aid. In certain environments, contaminants (mud, sand, paint, ice, etc.)

can prevent the automatic locking system from working. If one of the defects appears, after cleaning, oil the gate mechanism with a silicon based lubricant. Note: Cleaning and lubrication is recommended after every use in a marine environment. If, after oiling, the defect persists, the connector must be taken out of use. In addition to the normal inspection required before, during and after each use, this product should be inspected by a competent person every 12 months; the recording of this check should be done on the inspection sheet of the connector. If any of the following defects are present, the connector should be withdrawn from service immediately:

1. Deep corrosion (does not disappear after a light rubbing with glass paper).
2. Play or exit of the rivet from the gate.
3. Incorrect placement of the gate on the connector body.
4. Play or exit of the rotation axis of the gate.
5. General wear and tear of the body which causes a significant reduction of the body section; presence of dents on body; if the dent depth and/or if the reduction of the body section is greater than 1mm.
6. Presence of cracks particularly on the gate axis.

Any product or component showing any defect or wear, should be withdrawn from service immediately. If in doubt about a product, DO NOT USE IT. Each product in the safety system can be damaged during a fall and always must be inspected before using it again. DO NOT CONTINUE TO USE a product after a major fall, because damage may have occurred, even if no external signs are visible.

Marking informations (drawing 4):

Materiale: Alluminio / **Meccanismo di bloccaggio:** Bloccaggio automatico / **Apertura del cancello:** 19mm / **Lunghezza:** 112mm / **Peso :** 98g

Questa apparecchiatura è intesa per uso come un connettore nei sistemi di arresto di caduta, posizionare del lavoro, nel fermo di corsa e nei sistemi personali di salvataggio. L'uso di questa apparecchiatura, unito con altri componenti di apparecchiatura protettiva personale, deve essere conforme a queste istruzioni di uso ed ai campioni che si applicano. La lunghezza del connettore dovrebbe essere considerata una volta usata in tutto il sistema di arresto di caduta, poiché influenzerà la lunghezza di una caduta.

Installazione (illustrazione 1):

- 1.A.** Il connettore deve essere sempre utilizzato con la ghiera avvitata. La resistenza di un connettore diminuisce se la leva si apre accidentalmente.
- 1.B.** Sbloccando ed aprendo il cancello con una mano. Il manicotto chiudente sul connettore si aggancia automaticamente quando il cancello del connettore è liberato. Per per aprire il cancello, spingere verso l'alto il manicotto, allora per girare il meccanismo del manicotto un quarto di giro ed aprire il cancello. Per chiudere e chiudere il cancello a chiave, liberi semplicemente il cancello. Il cancello si chiuderà ed il manicotto girerà automaticamente alla posizione bloccata. Controlli che il cancello ed il manicotto hanno correttamente chiuso e bloccato.
- 1.C.** Il connettori deve poter funzionare liberamente, qualsiasi ostacolo o punto d'appoggio esterno ne riducono la resistenza. Eviti di sempre caricare un connettore attraverso il relativo cancello! Quando è chiuso, il connettore garantisce la resistenza massima nel senso della lunghezza; qualsiasi altra posizione ne riduce la resistenza.
- 1.D.** Un dispositivo metallico, per esempio un discensore, può appoggiarsi sulla leva del moschettono. Al momento di una brusca tensione della corda, la ghiera di bloccaggio può rompersi, con la conseguente apertura della leva e la

fuoriuscita del dispositivo. A causa di questo effetto leva, può bastare il peso di una persona per rompere il sistema di bloccaggio.

Per l'ancoraggio dell'uso:

Per uso corretto e per collegamento ad un punto di ancoraggio sicuro, ad un sottosistema (per esempio assorbitore di energia, una cordicella e un connettore) e ad altri componenti di una caduta arresti il sistema (illustrazione 2.B, 2.C). Eviti le situazioni presentate nell'illustrazione 2.D - del 2.J.

L'ancoraggio del sistema deve essere preferibilmente situato al di sopra della posizione dell'utilizzatore e deve avere una resistenza conforme alla norma EN 795 (> 15KN) (illustrazione 2.A, 3).

Istruzioni di controllo:

È suggerito che il connettore è controllato per accertarlo sta funzionando correttamente prima dell'uso. Durante il controllo, il cancello dovrebbe essere liberato lentamente per annullare l'azione della molla. Se il cancello non ritorna correttamente quando si chiude, o il cancello che blocca il sistema funziona in modo incompleto o scorrettamente, il connettore non deve essere utilizzato. Nel manuale fare funzionare la vite, deve essere avvitato e svitato completamente. Non utilizzi mai un connettore se è parzialmente locked solo. La chiusura automatica deve essere effettuata completamente. Non utilizzi mai un connettore se è parzialmente locked solo. La chiusura automatica deve essere effettuata completamente, senza alcun sussidio esterno. In determinati ambienti, gli agenti inquinanti (fango, sabbia, vernice, ghiaccio, ecc.) possono impedire il sistema di bloccaggio automatico funzionare. Se uno dei difetti compare, dopo la pulitura, lubrifici il meccanismo del cancello con un lubrificante basato silicone. Nota: La pulizia e la lubrificazione è suggerita dopo ogni uso in un ambiente marino. Se, dopo la lubrificazione, il difetto persiste, il connettore deve essere preso da uso. Oltre che il controllo di normale richiesto prima, durante e dopo che ogni uso, questo prodotto dovrebbe essere controllato da una persona competente ogni 12 mesi; la registrazione di questo controllo dovrebbe essere fatta sul foglio di controllo del connettore. Se c'è nei seguenti difetti sono presenti, il connettore dovrebbe essere ritirato immediatamente da servizio:

1. Corrosione profonda (non sparisce dopo un rubbing chiaro con la carta di vetro).
2. Gioco o uscita del ribattino dal cancello.
3. Disposizione errata del cancello sul corpo del connettore.
4. Gioco o uscita dell'asse di rotazione del cancello.
5. Usura generale e rottura del corpo che causa una riduzione significativa della sezione del corpo; presenza delle ammaccature sul corpo; se la profondità dell'ammaccatura e/o se la riduzione della sezione del corpo è più grande di 1mm.
6. Presenza delle crepe specialmente sull'asse del cancello.

Tutto il prodotto o componente che mostra qualunque difetto o usura, dovrebbe essere ritirato immediatamente da servizio. In caso di dubbio circa un prodotto, NONLO USI. Ogni prodotto nel sistema di sicurezza può essere danneggiato durante la caduta e deve essere controllato sempre prima di usando ancora. NON CONTINUARE AD USARE un prodotto dopo una caduta importante, perché danni possono accadere, anche se non ci sono segni esterni visibili.

Le informazioni della marcatura (illustrazione 4):

Matériel: Aluminium / **Dispositif de verrouillage:** Verrouille automatique /

Ouverture de porte: 19mm / **Longueur:** 112mm / **Poids :** 98g

Cet équipement est prévu pour l'usage comme un connecteur dans les systèmes d'arrestation de chute, le positionnement de travail, la contrainte de voyage et les systèmes personnels de délivrance. L'utilisation de cet équipement, combinée avec d'autres composants de matériel de protection personnel, doit se conformer à ces instructions d'utilisation et aux normes qui s'appliquent. La longueur du connecteur devrait être prise en considération une fois utilisée dans n'importe quel système d'arrestation de chute, car elle influencera la durée une chute.

Mise en place (schéma 1):

- 1.A.** Le connecteur doit toujours s'utiliser doigt verrouillé. La résistance d'un connecteur diminue, si par accident, le doigt du connecteur s'ouvre.
- 1.B.** Ouvrant et ouvrant la porte avec une main. La douille de verrouillage sur le connecteur s'engage automatiquement quand la porte du connecteur est libérée. Pour ouvrir la porte, soulever la douille, pour tourner alors le mécanisme de douille un quart de tour et ouvrir la porte. Pour fermer et fermer à clef la porte, libérez simplement la porte. La porte se fermera et la douille tournera jusqu'à la position verrouillée automatiquement. Vérifiez que la porte et la douille se sont fermées et ont fermé à clef correctement.
- 1.C.** Rien ne doit gêner le connecteur, toute contrainte ou appui extérieur réduit sa résistance. Évitez toujours de charger un connecteur à travers sa porte! Fermé, le connecteur offre la résistance maximum dans le sens de la longueur, toute autre position réduit sa résistance.
- 1.D.** Un appareil métallique, par exemple un descendeur, peut faire levier sur le doigt du mousqueton. Lors d'une tension brusque de la corde, la bague de verrouillage peut casser. Le doigt peut alors s'ouvrir et l'appareil s'échapper. A cause de cet effet levier, le poids d'une personne peut être suffisant pour casser le système de verrouillage.

Pour ancrer l'utilisation:

Pour l'usage correct et pour le raccordement à un point d'ancrage sûr, à un sous-ensemble (par exemple amortisseur d'énergie, une lanrière et un connecteur) et à d'autres composants d'une chute arrêtez le système (schéma 2.B, 2.C). Évitez les situations exposées en schéma 2.D à 2.J.

L'ancrage du système doit être de préférence situé au dessus de la position de l'utilisateur et répondre aux exigences de la norme EN 795 (dessinant 2.A, 3).

Instructions d'inspection :

On lui recommande que le connecteur soit vérifié pour l'assurer travaille correctement avant emploi. Pendant l'inspection, la porte devrait être libérée lentement afin d'annuler l'action de ressort. Si la porte ne revient pas correctement quand la fermeture, ou la porte fermant le système à clef fonctionne incomplètement ou incorrectement, le connecteur ne doit pas être utilisé. En actionnant manuellement la vis, il doit être vissé et dévissé complètement. N'utilisez jamais un connecteur s'il est partiellement verrouillé simplement. La fermeture automatique doit être effectuée complètement, sans n'importe quelle aide externe. Dans certains environnements, les contaminants (boue, sable, peinture, glace, etc.) peuvent empêcher le système de fermeture automatique de travailler. Si un des défauts apparaît, après nettoyage, huilez le mécanisme de porte avec du lubrifiant basé par silicium. Note : Le nettoyage et la lubrification est recommandé après chaque utilisation dans un environnement marin. Si, après huilage, le défaut persiste, le connecteur doit être pris hors de l'utilisation. En plus de l'inspection de normale requise avant, pendant et après que chaque utilisation, ce produit devrait être inspecté par une personne compétente tous les 12 mois ; l'enregistrement de ce contrôle devrait être fait sur la feuille d'inspection du connecteur. Si les défauts suivants

l'uns des sont présents, le connecteur devrait être retiré du service immédiatement :

1. Corrosion profonde (ne disparaît pas après un frottage léger avec le papier de verre).
2. Jeu ou sortie du rivet de la porte.
3. Placement incorrect de la porte sur le corps de connecteur.
4. Jeu ou sortie de l'axe de rotation de la porte.
5. Usage général et larme du corps qui cause une réduction significative de la section de corps ; présence des bosselures sur le corps ; si la profondeur de bosselle et/ou si la réduction de la section de corps est 1mm plus grand que.
6. Présence des fissures en particulier sur l'axe de porte.

N'importe quel produit ou composant montrant n'importe quel défaut ou usage, devrait être retiré du service immédiatement. En cas de doute au sujet d'un produit, NE L'EMPLOYEZ PAS. Chaque produit dans le système de sûreté peut être endommagé pendant une chute et toujours doit être inspecté avant de l'employer encore. NE CONTINUEZ PAS À EMPLOYER un produit après une chute importante, parce que les dommages ont pu s'être produits, même si aucun signe externe n'est évident.

Les informations d'inscription (schéma 4):

Material: Aluminium / **Sperrung:** Automatischer Verschluss / **Gatteröffnung:** 19mm / **Länge:** 112mm / **Gewicht :** 98g

Diese Ausrüstung ist für Gebrauch wie ein Stecker in den persönlichen Fallhaltsystemen, in der Arbeit Positionierung, in der Spielraumbegrenzung und in den Rettung Systemen bestimmt. Der Gebrauch dieser Ausrüstung, kombiniert mit anderen Bestandteilen der persönlichen schützenden Ausrüstung, muss an diese Anweisungen des Gebrauches und an die Standards sich anpassen, die zutreffen. Die Länge des Steckers sollte in Betracht gezogen werden, wenn sie in jedem möglichem Fallhaltensystem verwendet wird, da sie die Länge eines Falles beeinflusst.

Einlegen des Seils (zeichnung 1):

- 1.A.** Der Stecker darf nur mit geschlossenem Schnapper verwendet werden. Die Tragfähigkeit eines Steckers verringert sich, wenn der Schnapper des Karabiners geöffnet ist.
- 1.B.** Das Gatter mit einer Hand freisetzen und öffnend. Die Verriegelungshülse auf dem Verbindungsstück engagiert sich automatisch, wenn das Gatter des Verbindungsstücks freigegeben wird. Zu das Gatter öffnen, die Hülse hochdrücken, den Hülsemechanismus dann zu drehen eine Vierteldrehung und das Gatter öffnen. Um das Gatter zu schließen und zu verriegeln, geben Sie einfach das Gatter frei. Das Gatter schließt und die Hülse dreht sich zur Arretierstellung automatisch. Prüfen Sie, ob das Gatter und die Hülse richtig geschlossen sich und verriegelt haben.
- 1.C.** Der Stecker darf von Nichts gestört werden: Jeder Druck oder äußere Aufl age verringert seine Tragfähigkeit. Vermeiden Sie immer, einen Stecker über seinem Gatter zu laden! Der Stecker bietet in Längsrichtung seine maximale Tragfähigkeit, wenn er geschlossen ist. Jede andere Zugrichtung vermindert diese Tragfähigkeit.
- 1.D.** Ein Gerät aus Metall, wie zum Beispiel ein Abseilgerät, kann auf den Karabinerschnapper als Hebel wirken. Bei einem plötzlichen Ruck im Seil kann der Sicherungsring brechen. Der Schnapper kann sich dann öffnen und das Gerät aus der Halterung rutschen. Wegen dieses Hebeleffekts kann schon das Gewicht einer Person ausreichen, das Verriegelungssystem brechen zu lassen

Für das Befestigen des Gebrauches:

Für korrekten Gebrauch und für Anschluss zu einem sicheren Ankerpunkt, zu einem Untersystem (zum Beispiel Energiesauger, eine Abzuglinie und ein Stecker) und zu anderen Bestandteilen eines Falles halten Sie das System fest (zeichnung 2.B, 2.C). Vermeiden Sie die Situationen, die wenn Sie 2.D bis 2.J dargestellt werden, zeichnen.

Der Anschlagpunkt des Systems sollte möglichst oberhalb der Position des Benutzers angebracht sein und muss in allen Belangen die EN 795 erfüllen (> 15KN) (zeichnung 2.A,3).

Kontrolle Anweisungen:

Es wird empfohlen, dass der Stecker überprüft wird, um es sicherzustellen arbeitet richtig vor Gebrauch. Während der Kontrolle sollte das Gatter langsam freigegeben werden, um die Frühling Tätigkeit zu annullieren. Wenn das Gatter nicht richtig beim Schließen zurückkommt oder das Gatter, das System verriegelt, unvollständig oder falsch arbeitet, darf der Stecker nicht benutzt werden. Wenn man manuell die Schraube laufen lässt, muss er vollständig geschraubt werden und abgeschraubt werden. Benutzen Sie nie einen Stecker, wenn er gerechtes teilweise verschlossenes ist. Das automatische Schließen muss vollständig durchgeführt werden. Benutzen Sie nie einen Stecker, wenn er gerechtes teilweise verschlossenes ist. Das automatische Schließen muss, ohne irgendein externes Hilfsmittel vollständig durchgeführt werden. In bestimmten Klimas können verunreiniger (Schlamm, Sand, Farbe, Eis, etc.) das automatische verriegelungssystem am Arbeiten verhindern. Wenn einer der Defekte erscheint, nachdem es gesäubert hat, ölen Sie die Gatterinheit mit einem Silikon gegründeten Schmiermittel. Anmerkung: Reinigung und Schmierung wird nach jedem Gebrauch in einem Marineklima empfohlen. Wenn, nach dem ölen, der Defekt fortbesteht, muss der Stecker aus Gebrauch heraus genommen werden. Zusätzlich zur Normalkontrolle erfordert worden vor, während und nachdem jeder Gebrauch, dieses Produkt von einer kompetenten Person kontrolliert werden sollte alle 12 Monate; die Aufnahme dieser überprüfung sollte auf dem Kontrolle Blatt des Steckers erfolgt werden. Wenn irgendwelche der Folgenden Defekte anwesend sind, sollte der Stecker vom Service sofort zurückgenommen werden:

1. Tiefe Korrosion (verschwindet nicht nach einem hellen Rubbing mit Glaspapier).
2. Spiel oder Ausgang des Niets vom Gatter.
3. Falsche Platzierung des Gatters auf dem Steckerkörper.
4. Spiel oder Ausgang der Drehachse des Gatters.
5. Allgemeine Abnutzung und Riss des Körpers, der eine bedeutende Verkleinerung des Körperabschnitts verursacht; Vorhandensein der Einbuchtungen auf Körper; wenn die Einbuchtungtiefe und/oder wenn die Verkleinerung des Körperabschnitts grösser als 1mm ist.
6. Vorhandensein der Sprünge besonders auf der Gattermittellinie.

Jedes mögliches Produkt oder Bestandteil, die irgendeinen Defekt oder Abnutzung zeigen, sollten vom Service sofort zurückgenommen werden. Wenn im Zweifel über ein Produkt, ES NICHT BENUTZEN Sie. Jedes Produkt im Sicherheit System kann während eines Falles beschädigt werden und muss immer kontrolliert werden, bevor man wieder es verwendet. FAHREN Sie NICHT fort, ein Produkt nach einem Hauptfall ZU BENUTZEN, weil Beschädigung aufgetreten sein kann, selbst wenn keine externen Zeichen sichtbar sind.

Markierung Informationen (zeichnung 4):



Material: Aluminium / **Mechanismus de fijación:** Bloqueo automático / **Abertura**

de la puerta: 19mm / Longitud: 112mm / Peso : 98g

Este equipo se piensa para el uso como un conector en sistemas de la detención de la caída, la colocación del trabajo, el alojamiento del recorrido y sistemas personales del rescate. El uso de este equipo, combinado con otros componentes del equipo protector personal, debe conformarse con estas instrucciones del uso y con los estándares que se aplican. La longitud del conector debe ser considerado cuando está utilizada en cualquier sistema de la detención de la caída, pues influenciará la longitud de una caída.

Colocación (dibujo 1):

- 1.A.** El conector siempre debe utilizarse con el gatillo bloqueado. La resistencia de un conector disminuye el gatillo se abre accidentalmente.
- 1.B.** Abriendo y abriendo la puerta con una mano. La manga de fijación en el conector engancha automáticamente cuando se lanza la puerta del conector. Para abrir la puerta, empujar hacia arriba la manga, entonces para girar el mecanismo de la manga una vuelta cuarta y abrir la puerta. Para cerrar y trabar la puerta, lance simplemente la puerta. La puerta se cerrará y la manga girará a la posición bloqueada automáticamente. Compruebe que la puerta y la manga se han cerrado y se han trabado correctamente.
- 1.C.** Nada debe impedir el trabajo correcto del conector: toda tensión o apoyo exterior reducen su resistencia. ¡Evite siempre de cargar un conector a través de su puerta! El conector ofrece su máxima resistencia cuando está cerrado y trabaja en sentido longitudinal; cualquier otra posición reduce su resistencia.
- 1.D.** Un aparato metálico, por ejemplo un descensor, puede hacer palanca sobre el gatillo de un mosquetón. Debido a una tensión brusca de la cuerda, el casquillo de seguridad puede romperse y el gatillo abrirse. El aparato puede, entonces, saltarse. A causa del efecto palanca, el peso de una persona puede ser suficiente para romper el sistema de bloqueo del cierre.

Para anclar uso:

Para el uso correcto y para la conexión a un punto de anclaje seguro, a un subsistema (por ejemplo amortiguador de la energía, un acolador y un conector) y a otros componentes de una caída arreste el sistema (dibujo 2.B, 2.C). Evite las situaciones presentadas en el dibujo de 2.D a 2.J.

El anclaje del sistema debe estar situado preferentemente por encima del usuario y debe tener una fuerza en conformidad con la Norma EN 795 (> 15KN) (dibujo 2.A, 3).

Instrucciones de la inspección:

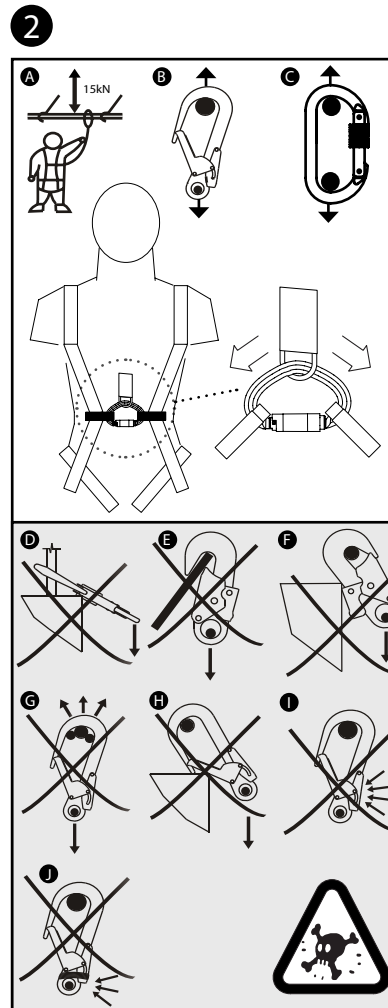
Se recomienda que el conector está comprobado para asegurarlo está trabajando correctamente antes de usar. Durante la inspección, la puerta se debe lanzar lentamente para anular la acción del resorte. Si no se vuelve la puerta correctamente al cerrarse, o funciona la puerta que traba el sistema incompleto o incorrecto, el conector no debe ser utilizado. Al manualmente funcionar el tornillo, tiene que ser atornillado y ser desatornillado totalmente. Nunca utilice un conector si es parcialmente bloqueado justo. El cierre automático se debe realizar totalmente. Nunca utilice un conector si es parcialmente bloqueado justo. El cierre automático se debe realizar totalmente, sin ninguna ayuda externa. En ciertos ambientes, los contaminantes (fango, arena, pintura, hielo, etc.) pueden evitar que el sistema de fijación automático trabaje. Si uno de los defectos aparece, después de limpiar, engrase el mecanismo de la puerta con un lubricante basado silicio. Nota: La limpieza y la lubricación se recomienda después de cada uso en un ambiente marina. Si, después de engrasar, el defecto persiste, el conector se debe tomar de uso. Además de la inspección del normal requerida antes, durante y después de que cada uso, este producto se deba examinar por una persona competente cada 12 meses; la grabación de este cheque se debe hacer en la hoja de la inspección del conector. Si los defectos

siguientes uces de los están presentes, el conector se debe retirar de servicio inmediatamente:

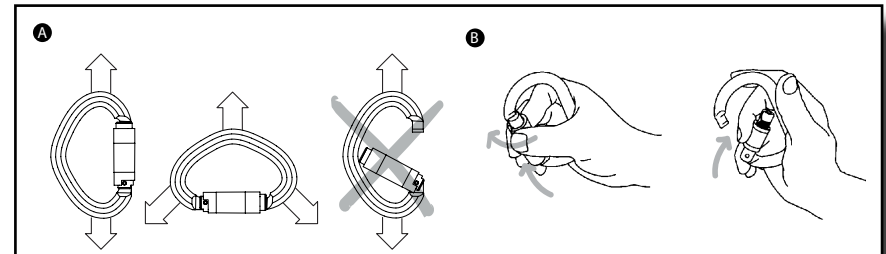
1. Corrosión profunda (no desaparece después de un frotamiento ligero con el papel de cristal).
2. Juego o salida del remache de la puerta.
3. Colocación incorrecta de la puerta en el cuerpo del conector.
4. Juego o salida del eje de rotación de la puerta.
5. Desgaste general y rasgón del cuerpo que causa una reducción significativa de la sección del cuerpo; presencia de abolladuras en cuerpo; si la profundidad de la abolladura y/o si la reducción de la sección del cuerpo es 1 m m mayor que.
6. Presencia de grietas particularmente en el eje de la puerta.

Cualquier producto o componente que demuestra cualquier defecto o desgaste, se debe retirar de servicio inmediatamente. Si en duda sobre un producto, NO LO UTILICE. Cada producto en el sistema de seguridad se puede dañar durante una caída y debe ser examinado siempre antes de usarlo otra vez. NO CONTINUE UTILIZANDO un producto después de que una caída importante, porque el daños pudieron haber ocurrido, aunque no hay muestras externas visibles.

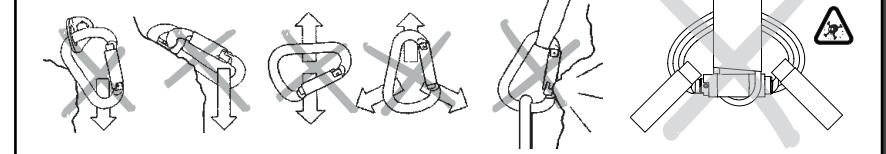
Informaciones de la marca (dibujo 4):



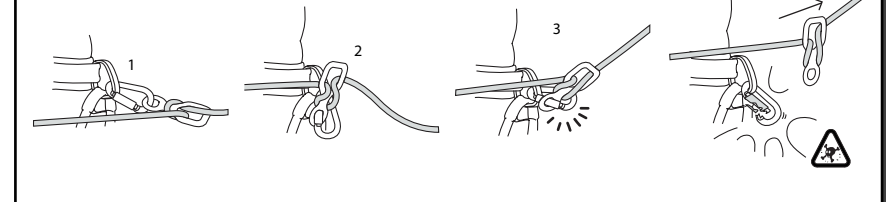
1



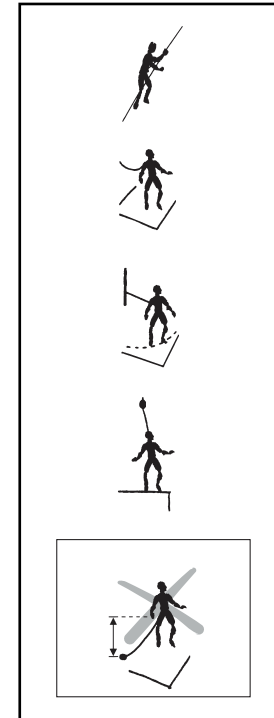
C



D



3



4

Year of manufacture - Anno di fabbricazione - Année de fabrication - Herstellungsjahr - Año de fabricación	YYMMB
Month - Mese - Mois - Monat - Mes	YYMMB
Batch N° - N° diserie - N° desérie - Serien number - N° de serie	YYMMB
CE 2777 CE certifying body Organismo certificatore CE Organsme certificateur CE CE-Zertifikations organismun Organismo certificador CE	S-2389AT Model Modello Modèl Modell Modelo
Read the instructions for use Leggere il manuale di istruzioni Lire la notice d'information Gebrauchsanweisung lesen Leer las instrucciones antes de usar este producto	Manufacturer logo Marchio del fornitore Logo de fabricant Herstellerfirmenzeichen Insignia del fabricante
20 20kN Major axis 20kN Asse maggiore 20kN Grand axe 20kN Längsachse 20kN Longitudinal	20 20kN Tri-axis 20kN Asse tri 20kN Tri-axe 20kN Drei-Achs- 20kN Tres ejes
13 13kN Minor axis 13kN Asse secondario 13kN Axe mineur 13kN Kleine Mittellinie 13kN Eje de menor importancia	EN362:2004/B EN Standard Normative EN Normes EN EN-Normen Estándar EN Class B