

INSPECTION AND MAINTAINANCE LOG



MODEL NUMBER: _____

DATE OF MANUFACTURE: _____

Part Number	Comments	Inspector Name

Inspection:

Official periodic inspection must be made at least annually. The inspection must be performed by a qualified person other than the intended user. If severe weather or conditions exist then inspections must be carried out more frequently. All inspection results must be logged in the space provided above.

1. Inspect unit for visible signs of damage or wear that could affect operation. For example: kinked or frayed cables.
2. Make sure all labeling is affixed to the unit.
3. Check spoons and end termination operate smoothly with no metal burrs.
4. When reusing a previously drilled hole, inspect for debris or wallowing.
5. Record inspection results in the space provide above.

***If any damage that could affect the strength or operation of the device, or unsafe conditions are found, proper disposal is required. The anchor connector must be rendered unusable and then properly discarded.**

Product Warranty, Limited Remedy and Limitation of Liability

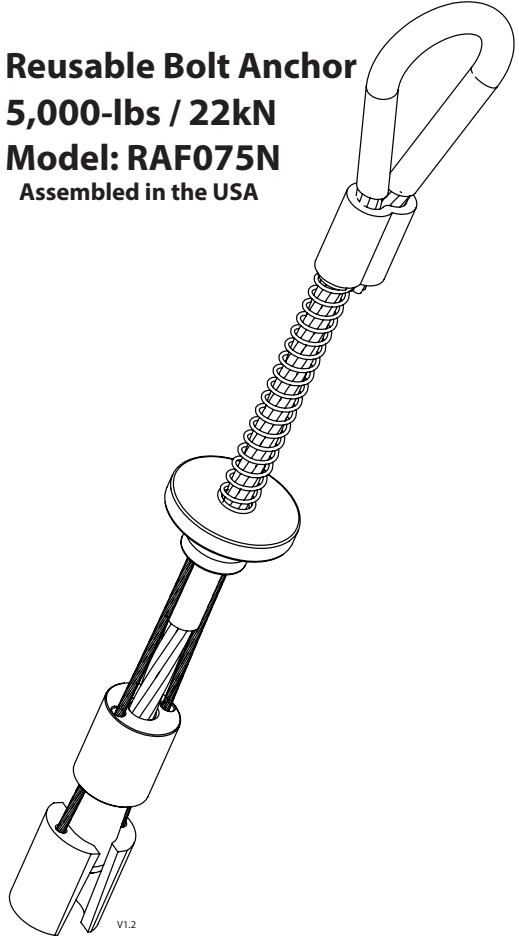
WARRANTY: THE FOLLOWING IS MADE IN LIEU OF ALL WARRANTIES OR CONDITIONS, EXPRESS OR IMPLIED, INCLUDING THE IMPLIED WARRANTIES OR CONDITIONS OF MERCHANTABILITY OR FITNESS FOR A PARTICULAR PURPOSE. Equipment offered by Cresto is warranted against factory defects in workmanship and materials for a period of one year from date of purchase.

LIMITED REMEDY: Upon notice in writing, Cresto will repair or replace all defective items at Cresto's sole discretion. Cresto reserves the right to require that the defective item be returned to its plant for inspection before determining the appropriate course action. Warranty does not cover equipment damage resulting from wear, abuse, damage in transit, failure to maintain the product or other damage beyond the control of Cresto. Cresto shall be the sole judge of product condition and warranty options. This warranty applies only to original purchaser and is the only warranty applicable to this product. Please contact Cresto technical service department for assistance.

LIMITATION OF LIABILITY: IN NO EVENT WILL CRESTO BE LIABLE FOR ANY INDIRECT, INCIDENTAL, SPECIAL OR CONSEQUENTIAL DAMAGES INCLUDING, BUT NOT LIMITED TO LOSS OF PROFITS, IN ANY WAY RELATED TO THE PRODUCTS REGARDLESS OF THE LEGAL THEORY ASSERTED.

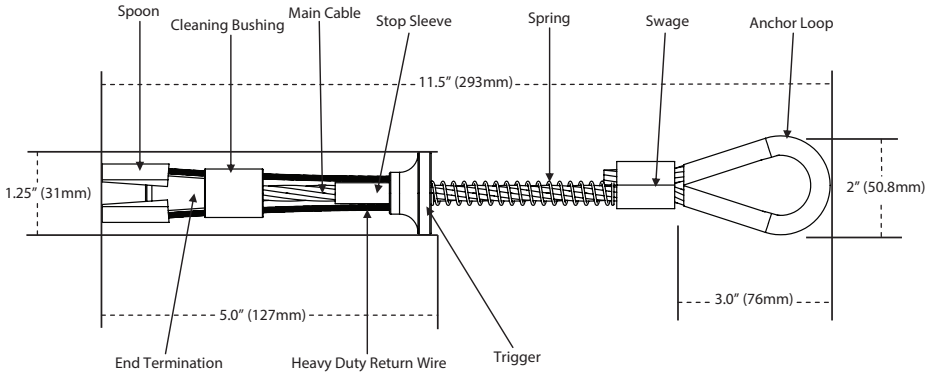


Reusable Bolt Anchor 5,000-lbs / 22kN Model: RAF075N Assembled in the USA



IMPORTANT!!!

ALL PERSONS USING THIS EQUIPMENT MUST READ AND UNDERSTAND ALL INSTRUCTIONS. FAILURE TO DO SO MAY RESULT IN SERIOUS INJURY OR DEATH. USERS SHOULD BE FAMILIAR WITH PERTINENT REGULATIONS GOVERNING THIS EQUIPMENT. ALL INDIVIDUALS WHO USE THIS PRODUCT MUST BE PROPERLY INSTRUCTED ON HOW TO USE THIS DEVICE.

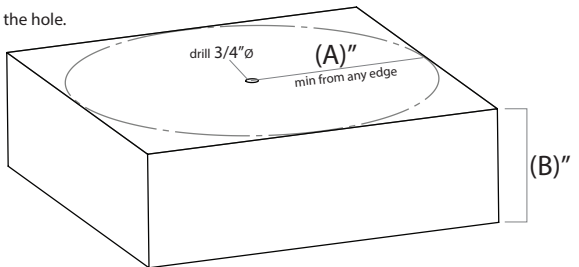


V1.2

<p>Performance:</p> <p>Static tensile strength: 5000-lbf (22kN) minimum.</p> <p>Maximum capacity: one worker with max weight of 310-lbs when used as a single point anchorage connector for personal fall arrest or restraint system.</p>	<p>Dimensions:</p> <p>Weight: 0.4-lbs (.18kg)</p> <p>Length: 11.5" (293mm)</p> <p>Diameter: 0.75" (20mm)</p> <p>Regulatory compliance: ANSI Z359.1-2007, ANSI Z359.7-2011 and OSHA 1926.502 CE 0321 / EN 795:1996 (+A1:2000) Class B</p>
<p>Component Materials:</p> <p>Main Cable: Aircraft Cable. End Termination: Stainless Steel. Spoons: Stainless Steel. Stop Sleeve: Stainless Steel. Trigger: Aluminum. Spring: Zinc Plated Steel. Swage: Zinc Plated Copper. Return Wire: Aircraft Cable. Loop Cover: Polyurethane.</p>	

DRILLING & INSTALLATION INSTRUCTIONS:

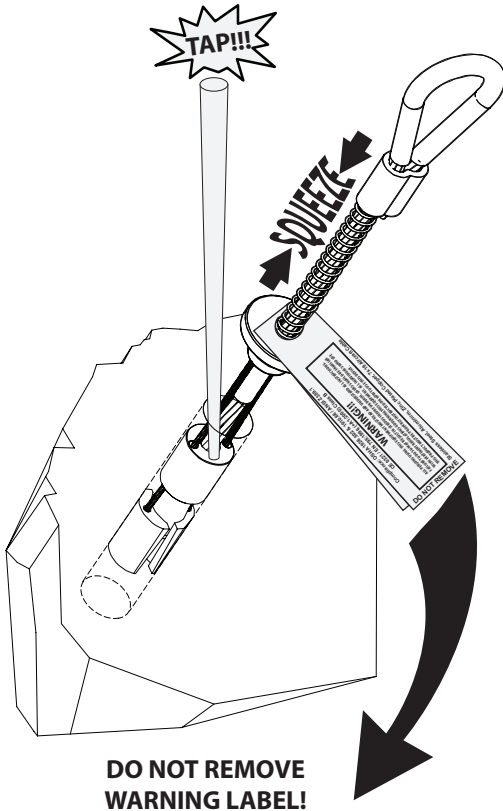
1. Drill a 3/4" (20mm) diameter hole at least 3.5" (89mm) deep. The drilled hole must be straight and perpendicular to the surface. Make sure the hole is of uniform diameter and free of peaks and valleys on the inner wall.
2. Blow hole clean with compressed air.
3. Always inspect the hole carefully when reusing a previously drilled hole.
4. When placing anchor, place your thumb inside the anchor loop and your first two fingers around the trigger. Squeeze fingers and thumb together till the trigger and spring fully compress.
4. Insert unit at least 3" (76mm) deep into hole and release the trigger. Do not force.
5. Set the unit with a slight tug on the anchor loop.
6. The stop sleeve must always be partially inserted into the hole.



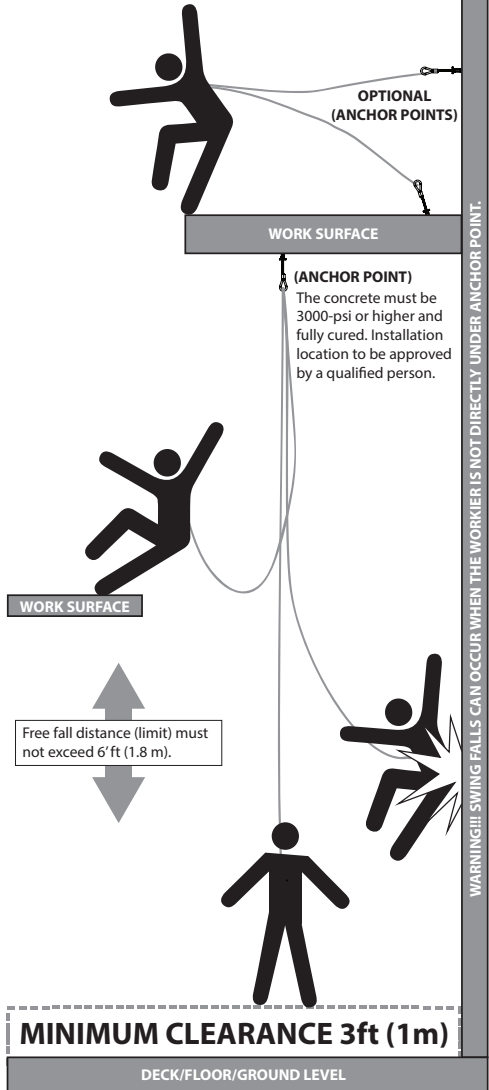
HOLE DRILLING REQUIRMENT CHART	
(A)" Minimum distance from edge/corner	(B)" Concrete thickness
6" in. (15.3 cm)	12" in. (30.5 cm)
12" in. (30.5 cm)	5" in. (12.7 cm)

REMOVAL INSTRUCTIONS:

1. When removing anchor, place your thumb inside the anchor loop and your first two fingers around the trigger. Squeeze fingers and thumb together till the trigger and spring fully compress.
2. While squeezing the trigger pull the anchor out of the hole.
3. If the anchor becomes stuck, insert a punch, screwdriver or other object into the hole until it touches the top of the cleaning bushing.
4. Lightly tap with a hammer making sure the tool is touching the top of the cleaning bushing while squeezing the trigger. (The cleaning bushing should be easily visible at the edge of the hole).
5. If tool was required to remove the anchor inspect thoroughly for damage after removal. If damage is found remove from service and destroy immediately.



May be used as an anchoring point for a leading edge restraint system. Examples are of optional anchoring point locations. The use of two anchors is not required for leading edge restraint systems unless otherwise specified by the manufacturer.



WARNING!!! SWING FALLS CAN OCCUR WHEN THE WORKER IS NOT DIRECTLY UNDER ANCHOR POINT.

All products subjected to fall arresting forces should be removed from service immediately!

Read This Instruction Manual Carefully Before Using This Equipment.

User Instructions must always be available to the user and are not to be removed except by the user of this equipment. For proper use, see supervisor, User Instructions, or contact the manufacturer.

WARNING

Compliant fall protection and emergency rescue systems help prevent serious injury during fall arrest. Users and purchasers of this equipment must read and understand the User Instructions provided for correct use and care of this product. All users of this equipment must understand the instructions, operation, limitations and consequences of improper use of this equipment and be properly trained prior to use per OSHA 29 CFR 1910.66 and 1926.503 or applicable local standards. **Misuse or failure to follow warnings and instructions may result in serious personal injury or death.**

Purpose

The RAF075N is an anchorage connector designed to function as an interface between the anchorage and a fall protection, work positioning, rope access, or rescue system for the purpose of coupling the system to the anchorage. Any references to "anchorage connector" in this manual include, and apply to, the RAF075N.

Use Instructions

1. Before using a personal fall arrest system, user must be trained in accordance with the requirements of OSHA 29 CFR 1910.66 in the safe use of the system and its components.
2. Use only with ANSI/OSHA compliant personal fall arrest or restraint systems. The anchorage must have the strength capable of supporting a static load, applied in the directions permitted by the system, of at least 5,000-lbf (22.2 kN) in the absence of certification.
3. Use of this product must be approved by an Engineer or other qualified person to be compatible with any and all structural & operational characteristics of the selected installation location and system to be connected to this anchor. **Improper use may result in serious personal injury or death.**
4. The anchorage connector must be inspected prior to each use for wear, damage, and other deterioration. If defective components are found the anchor connector must be immediately removed from service, in accordance with the requirements of OSHA 29 CFR 1910.66 and 1926.502.
5. The complete fall protection system must be planned (including all components, calculating fall clearance, and swing fall) before using.
6. A rescue plan, and the means at hand to implement it, must be in place that provides the prompt rescue of users in the event of a fall, or assures that users are able to rescue themselves.
7. After a fall occurs, anchorage connector must be removed from service and destroyed immediately.

Use Limitations

1. The anchorage connector is designed for a single user, with a capacity up to 310 lbs (140 kg) user including clothing, tools, etc.
2. The anchorage connector may be pulled in any direction.
3. The Anchorage connector is designed to be used in temperatures ranging from -40°F to +130°F (-40°C to +54°C).
4. Do not expose the anchorage connector to chemicals or harsh solutions which may have a harmful effect.
5. Do not alter or modify this product in anyway.
6. Caution must be taken when using any component of a fall protection, work positioning, rope access, or rescue system near moving machinery, electrical hazards, sharp edges, or abrasive surfaces, as contact may cause equipment failure, personal injury, or death.
7. Do not use/install equipment without proper training by a "competent person" as defined by OSHA 29 CFR 1926.32(f).
8. Do not remove the labeling from this product.
9. Additional requirements and limitations may apply depending on anchorage type and fastening option utilized for installation. All placements must be approved by an engineer or other qualified person. **Improper use may result in serious personal injury or death.**

COMPATIBILITY LIMITATIONS

All anchor connectors must only be coupled to compatible connectors. OSHA 29 CFR 1926.502 prohibits snaphooks from being engaged to certain objects unless two requirements are met: it must be a locking type snaphook, and it must be "designed for" making such a connection. "Designed for" means that the manufacturer of the snaphook specifically designed the snaphook to be used to connect to the equipment listed. The following connections must be avoided, because they can result in rollout* when a nonlocking snaphook is used:

- Direct connection of a snaphook to horizontal lifeline.
- Two (or more) snaphooks connected to one D-ring.
- Two snaphooks connected to each other.
- A snaphook connected back on its integral lanyard.
- A snaphook connected to a webbing loop or webbing lanyard.
- Improper dimensions of the D-ring, rebar, or other connection point in relation to the snaphook dimensions that would allow the snaphook keeper to be depressed by a turning motion of the snaphook.

***Rollout: A process by which a snaphook or carabiner unintentionally disengages from another connector or object to which it is coupled. (ANSI Z359.1-2007)**

MAINTAINANCE, CLEANING AND STORAGE

Cleaning periodically will prolong the life and proper functioning of the product. The frequency of cleaning should be determined by inspection and by severity of the environment. Clean with compressed air and/or a stiff brush using plain water or a mild soap and water solution. Do not use any corrosive chemicals that could damage the product. Wipe all surfaces with a clean dry cloth and hang to dry, or use compressed air. When not in use, store anchorage connectors in a cool, dry, clean environment, out of direct sunlight and free of corrosive or other degrading elements.

INSPEKTIONS- OG VEDLIGEHOLDELSSESLOG



MODELNUMMER: _____
FREMTILLINGSDATO: _____

Delnummer	Kommentarer	Zenitfyndendes navn

Inspektion:

Der skal foretages regelmæssig inspektion mindst én gang om året. Inspektionen skal foretages af en kvalificeret person, som ikke er den tilsigtede bruger. Hvis der er hårdt vejr eller svære betingelser, skal inspektionen foretages hyppigere. Resultatet af alle inspektioner skal logføres i felterne ovenfor.

1. Inspicer enheden for tydelige tegn på skade eller slitage, som kan påvirke funktionsmåden. Det kan f.eks. være kinkede eller flossede kabler.
2. Sørg for, at alle mærkater er sat på enheden.
3. Kontrollér, at skeer og endeafslutningen fungerer problemfrit uden metalgrater.
4. Ved genanvendelse af et tidligere boret hul skal det kontrolleres, at det ikke er fyldt med skidt og væske.
5. Registrer resultatet af inspektionerne i felterne ovenfor.

***Hvis der opdages skader, som kan påvirke enhedens styrke eller funktionsmåde, eller potentielt farlige tilstande, skal enheden bortskaffes på korrekt vis. Forankringsforbindelsesdelen skal i så fald anses som værende ubrugelig og bortskaffes på korrekt vis.**

Produktgaranti, begrænset afhjælpning og begrænset ansvar

GARANTI: FØLGENDE GÆLDER I STEDET FOR ALLE UDTRYKKELIGE ELLER STILTIENDE GARANTIER ELLER BETINGELSER, HERUNDER STILTIENDE GARANTIER ELLER BETINGELSER VEDRØRENDE SALGBARHED ELLER EGNETHED TIL ET BESTEMT FORMÅL. Udstyr, som sælges af Cresto, er dækket af en garanti mod fabriktionsfejl i kvalitet og materialer i en periode på ét år fra købsdatoen.

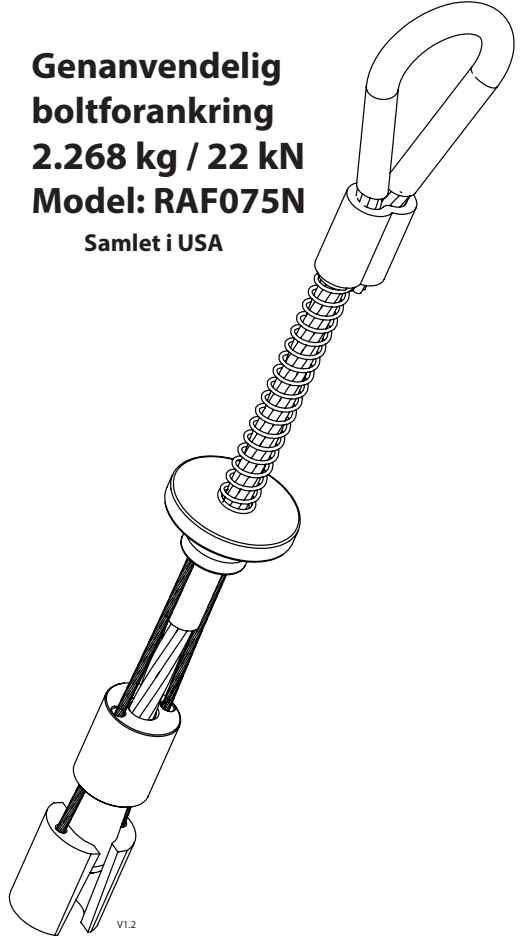
BEGRÆNSET AFHJÆLPNING: Ved skriftlig henvendelse reparerer eller erstatter Cresto alle defekte dele efter eget skøn. Cresto forbeholder sig retten til at kræve, at den defekte genstand returneres til fabrikken med henblik på at få foretaget et eftersyn, inden det afgøres, hvad der skal gøres. Garantien dækker ikke skader på udstyr, som skyldes slitage, misbrug, transportskade, manglende vedligeholdelse af produktet eller andre skader, som ligger uden for Crestos kontrol. Det tilkommer Cresto alene at afgøre, hvordan produktets tilstand er, og hvilke garantimuligheder der foreligger. Denne garanti gælder udelukkende den oprindelige køber og er den eneste garanti, som gælder for dette produkt. Kontakt venligst Crestos afdeling for teknisk service for at få hjælp.

BEGRÆNSET ANSVAR: CRESTO ER UNDER INGEN OMSTÆNDIGHEDER ANSVARLIG FOR INDIREKTE, HÆNDELIGE ELLER SÆRLIGE SKADER ELLER FØLGESKADER, HERUNDER, MEN IKKE BEGRÆNSET TIL, INDTÆGTSTAB, SOM MÅTTE VÆRE RELATERET TIL PRODUKTERNE, UANSET GRUNDLAGET FOR KRAVET.



**Genanvendelig
boltforankring
2.268 kg / 22 kN
Model: RAF075N**

Samlet i USA

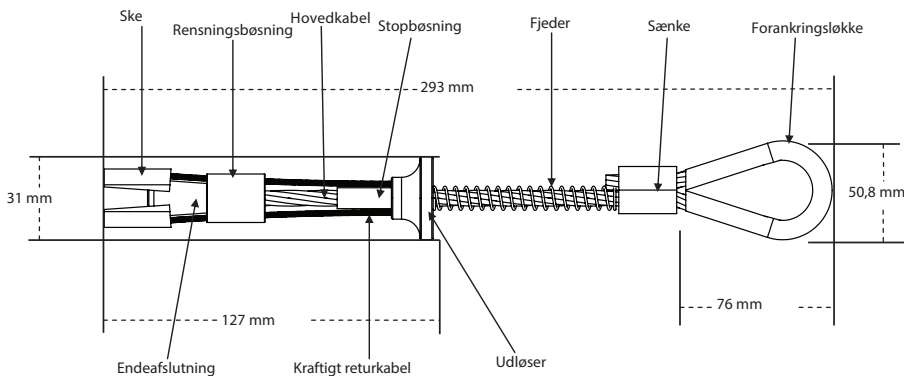


V1.2



VIGTIGT!

ALLE PERSONER, SOM BENYTTER DETTE UDSTYR, SKAL HAVE LÆST OG FORSTÅET ALLE INSTRUKTIONER. HVIS DETTE IKKE OVERHOLDES, KAN DET MEDFØRE ALVORLIG PERSONSKADE ELLER DØDSFALD. BRUGERNE SKAL VÆRE BEKENDT MED RELEVANTE REGLER VEDRØRENDE DETTE UDSTYR. ALLE PERSONER, SOM BRUGER DETTE PRODUKT, SKAL VÆRE ORDENTLIGT INSTRUERET I AT BRUGE DET.



V1.2

Ydelse:

Statisk trækstyrke: Minimum 2.268 kgf (kilogram-kraft) (22 kN).

Maksimal kapacitet: Én person med en maksimal vægt på 140 kg ved anvendelse som forankringsforbindelsesdel med ét punkt i forbindelse med et personligt faldsikrings-system eller et fastspændingssystem.

Dimensioner:

Vægt: 0,18 kg

Længde: 293 mm

Diameter: 20 mm

Produktet overholder følgende bestemmelser:

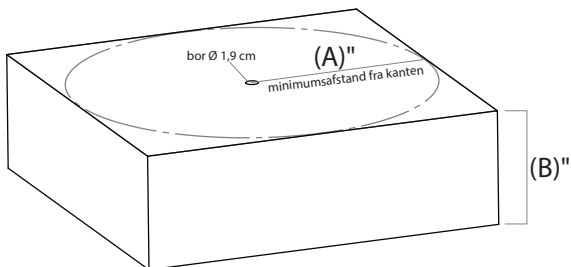
ANSI Z359.1-2007, ANSI Z359.7-2011 og OSHA 1926.502 CE 0321 / EN 795:1996 (+A1:2000) klasse B

Komponentmaterialer:

Hovedkabel: flykabel. **Endeafslutning:** rustfrit stål. **Skeer:** rustfrit stål. **Stopbøsning:** rustfrit stål. **Udløser:** aluminium. **Fjeder:** zinkbelagt stål. **Sænke:** zinkbelagt kobber. **Returkabel:** flykabel. **Løkkebelægning:** polyuretan.

BORE- OG MONTERINGSVEJLEDNING:

1. Bor et hul, som har en diameter på 20 mm og er mindst 89 mm dybt. Det borede hul skal være lige og vinkelret på overfladen. Sørg for, at hullet har en ensartet diameter og er fri for ujævnheder indvendigt.
2. Blæs hullet rent med trykluft.
3. Inspicer altid hullet omhyggeligt, når du genanvender et tidligere boret hul.
4. Ved isætning af forankringen skal du placere tommelfingeren inde i forankringsløkken samt pege- og langfingeren omkring udløseren. Pres fingrene og tommelfingeren sammen, indtil udløseren og fjederen er helt sammenpresset.
4. Skub enheden mindst 76 mm ind i hullet, og slip udløseren. Den må ikke forceres.
5. Fikser enheden ved at rykke let i forankringsløkken.
6. Stopbøsningen skal altid være delvist inde i hullet.

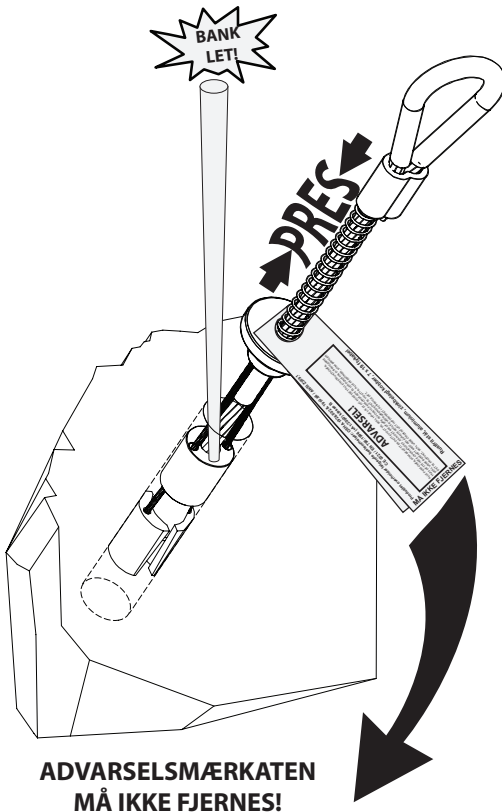


KRAV TIL BORING AF HULLER

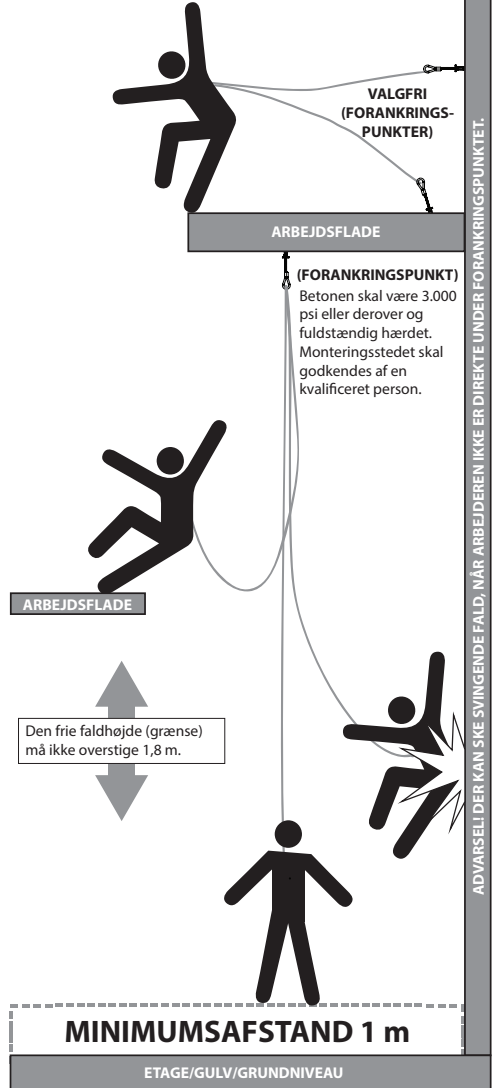
(A)" Minimumsafstand fra kanten/hjørnet	(B)" betontykkelse
15,3 cm	30,5 cm
30,5 cm	12,7 cm

FJERNELSESVEJLEDNING:

1. Når forankringen skal fjernes, skal du placere tommelfingeren i forankringsløkken samt pege- og langfingeren omkring udløseren Pres fingrene og tommelfingeren sammen, indtil udløseren og fjederen er helt sammenpresset.
2. Hold udløseren sammenpresset, og træk forankringen ud af hullet.
3. Hvis forankringen sætter sig fast, skal du sætte en dorn, en skruetrækker eller en anden genstand ind i hullet, indtil til den rører ved den øverste del af rengøringsbøsningen.
4. Bank let med en hammer, og sørg for, at værktøjet rører ved den øverste del af rengøringsbøsningen, mens du klemmer om udløseren. (Rengøringsbøsningen skal let kunne ses ved kanten af hullet).
5. Hvis det krævede et værktøj at fjerne forankringen, skal den inspiceres grundigt for skader. Hvis den er beskadiget, skal den straks tages ud af brug og destrueres.



Kan anvendes som forankringspunkt til et fastspændingsystem til sikring mod fald ud over en kant. Eksemplerne viser forskellige placeringer af forankringspunktet. Fastspændingsystemer til sikring mod fald ud over kanter kræver ikke to forankringspunkter, medmindre producenten har angivet det.



Læs denne brugsanvisning omhyggeligt, inden udstyret tages i brug.

Brugsanvisningen skal altid være tilgængelig for brugeren og må kun fjernes af brugeren af udstyret. Vedrørende korrekt brug henvises til supervisoren, brugsanvisningen eller producenten.



Faldsikrings- og redningssystemer til nødsituationer, som overholder forskrifterne, medvirker til at undgå alvorlig personskade i forbindelse med standning af fald. Personer, som bruger og køber dette udstyr, skal have læst og forstået denne brugsanvisning for at anvende og vedligeholde dette produkt på korrekt vis. I henhold til OSHA 29 CFR 1910.66 og 1926.503 eller gældende lokale bestemmelser skal alle brugere af dette udstyr have forstået instruktionerne til dette udstyr og måden, det fungerer på, inden det tages i brug. Derudover skal de kende udstyrets begrænsninger og konsekvenserne af forkert brug og være ordentligt instrueret i at bruge det. **Forkert brug eller manglende overholdelse af forholdsreglerne og anvisningerne kan medføre alvorlig personskade eller dødsfald.**

Formål

RAF075N er en forankringsforbindelsesdel, som er konstrueret til at fungere som en kontaktflade mellem forankringen og et faldsikrings-, arbejdspositionerings-, reb- eller redningssystem med det formål at koble systemet til forankringen. Enhver henvisning til "forankringsforbindelsesdel" i denne brugsanvisning vedrører RAF075N.

Brugsanvisning

1. Inden et personligt faldsikringssystem tages i brug, skal brugeren instrueres i sikker brug af systemet og dets komponenter i henhold til kravene i OSHA 29 CFR 1910.66.
2. Må kun anvendes med personlige faldsikrings- eller fastspændingssystemer, som overholder kravene iht. ANSI/OSHA. Hvis der ikke er nogen certificering, skal forankringen være stærk nok til at bære en statisk belastning, som anvendes i de retninger, som systemet tillader, på mindst 2.268 kgf (kilogram-kraft) (22,2 kN).
3. En ingeniør eller en andet kvalificeret person skal godkende, at dette produkt kan anvendes og er kompatibelt med de strukturelle og funktionsmæssige egenskaber ved det valgte monteringssted og ved det system, som skal sluttes til denne forankring. **Forkert brug kan medføre alvorlig personskade eller dødsfald.**
4. Inden brug skal forankringsforbindelsesdelen inspiceres for slitage, skader og anden forringelse. Hvis der opdages defekte komponenter, skal forankringsforbindelsesdelen straks tages ud af brug i henhold til kravene i OSHA 29 CFR 1910.66 og 1926.502.
5. Inden brug skal det planlægges, hvordan hele faldsikringssystemet skal anvendes (herunder alle komponenter samt beregning af frihøjde ved fald og svingende fald).
6. Der skal være udarbejdet en redningsplan med henblik på hurtigt at komme brugeren til hjælp, hvis vedkommende skulle falde, eller med henblik på at brugeren kan redde sig selv. Der skal desuden forefindes hjælpemidler til at implementere denne plan.
7. Efter et eventuelt fald skal forankringsforbindelsesdelen straks tages ud af brug og destrueres.

Begrænset brug

1. Forankringsforbindelsesdelen er konstrueret til en enkelt bruger og har en kapacitet på op til 140 kg pr. bruger inkl. tøj, værktøj osv.
2. Forankringsforbindelsesdelen kan trækkes i alle retninger.
3. Forankringsforbindelsesdelen er konstrueret til brug i temperaturområdet fra -40 °C til +54 °C.
4. Forankringsforbindelsesdelen må ikke udsættes for kemikalier eller stærke opløsninger, som kan have en skadelig virkning.
5. Dette produkt må ikke ændres eller modificeres på nogen måde.
6. Der skal udvises forsigtighed, når en komponent i et faldsikrings-, arbejdspositionerings-, reb- eller redningssystem anvendes i nærheden af maskiner i bevægelse, elektriske farer, skarpe kanter eller slibende overflader, da kontakt med disse farer kan medføre fejl i udstyret, personskade eller dødsfald.
7. Udstyret må ikke anvendes/monteres uden korrekt oplæring fra en "kompetent person" som defineret i OSHA 29 CFR 1926.32(f).
8. Mærkatener på dette produkt må ikke fjernes.
9. Der kan være yderligere krav og begrænsninger, afhængigt af hvilken forankringstype og fastgørelsesmetode der anvendes ved monteringen. Alle placeringer skal godkendes af en ingeniør eller en anden kvalificeret person. **Forkert brug kan medføre alvorlig personskade eller dødsfald.**

BEGRÆNSET KOMPATIBILITET

Alle forankringsforbindelsesdele skal tilsluttes kompatible forbindelsesdele. I henhold til OSHA 29 CFR 1926.502 må der ikke tilsluttes karabinhager til bestemte genstande, medmindre to krav er opfyldt: Karabinhagen skal kunne låses og den skal være "konstrueret til" at lave en sådan tilslutning. "Konstrueret til" betyder, at producenten af karabinhagen specifikt har konstrueret karabinhagen til at skulle tilsluttes til det angivne udstyr. Følgende tilslutninger skal undgås, fordi de kan medføre frigørelse*, hvis der anvendes en karabinhage, som ikke kan låses:

- Direkte tilslutning af en karabinhage til en vandret sikkerhedsline.
- Tilslutning af to (eller flere) karabinhager til én D-ring.
- Tilslutning af to karabinhager til hinanden.
- Tilslutning af en karabinhage til karabinhagens egen integrerede line.
- Tilslutning af en karabinhage til en webbing-løkke eller en webbing-line.
- Forkert dimensionering af D-ringen, armeringsstangen eller et andet tilslutningspunkt i forhold til karabinhagens dimensioner, hvilket kan gøre det muligt at trykke på karabinhagens lukkemekanisme ved en drejende bevægelse af karabinhagen.

***Frigørelse: En proces, hvorved en karabinhage utilsigtet frakobles en anden tilslutningsdel eller genstand, som den er tilkoblet (ANSI Z359.1-2007).**

VEDLIGEHOLDELSE, RENGØRING OG OPBEVARING

Regelmæssig rengøring forlænger produktets levetid og gør, at det fungerer korrekt. Hyppigheden af rengøringen skal afgøres ved en inspektion og ud fra, hvor barsk miljøet er. Rengøring foretages med trykluft og/eller en stiv børste og rent vand eller en mild opløsning af vand og sæbe. Brug ikke ætsende kemikalier, som kan beskadige produktet. Aftør alle overflader med en ren og tør klud, og hæng produktet til tørre, eller brug trykluft. Når forankringsforbindelsesdelen ikke er i brug, skal den opbevares på et køligt, tørt og rent sted uden direkte sollys, hvor der ikke er mulighed for ætning eller anden form for nedbrydning.

Cresto AB, Lägatan 3, SE-302 60 Halmstad, Sweden

(Producer: ClimbTech)

INSPEKTIONS- OCH UNDERHÅLLSLOGG



MODELLNUMMER: _____

TILLVERKNINGSDATUM: _____

Artikelnummer	Kommentarer	Inspektörens namn

Inspektion:

Officiell periodisk inspektion måste utföras minst en gång per år. Inspektionen måste utföras av en behörig person som inte är den avsedda användaren. Under svåra förhållanden (hårt väder eller andra omständigheter) måste inspektioner utföras oftare. Alla resultat från inspektionerna måste dokumenteras i ovanstående logg.

1. Inspektera om utrustningen har synliga tecken på skada eller slitage som skulle kunna påverka dess funktion. Exempel: knutar eller fransar i vajer.
2. Kontrollera att alla etiketter sitter fast ordentligt på utrustningen.
3. Kontrollera att halvhylsor och ändstycken löper lätt och inte har några grader i metallen.
4. Om ett redan borrat hål återanvänds, inspektera om det finns skräp eller smuts i hålet.
5. För in inspektionsresultatet i ovanstående logg.

*Om någon som helst skada som skulle kunna påverka utrustningens hållfasthet eller funktion eller leda till bristande säkerhet upptäcks måste produkten kasseras på korrekt sätt. Förankringskopplingen måste göras obrukbar och sedan kasseras på korrekt sätt.

Produktgaranti, begränsad kompensation och begränsning av ansvar

GARANTI: FÖLJANDE GÄLLER ISTÄLLET FÖR ALLA ANDRA GARANTIER ELLER VILLKOR, UTTRYCKLIGA ELLER UNDERFÖRSTÅDDA, INKLUSIVE DE UNDERFÖRSTÅDDA GARANTIerna ELLER VILLKOREN FÖR SÄLJBARHET OCH LÄMPLIGHET FÖR ETT VISST ÄNDAMÅL.

Utrustning från Cresto garanteras vara fri från fel i material och tillverkning under en period av ett (1) år från inköpsdatum.

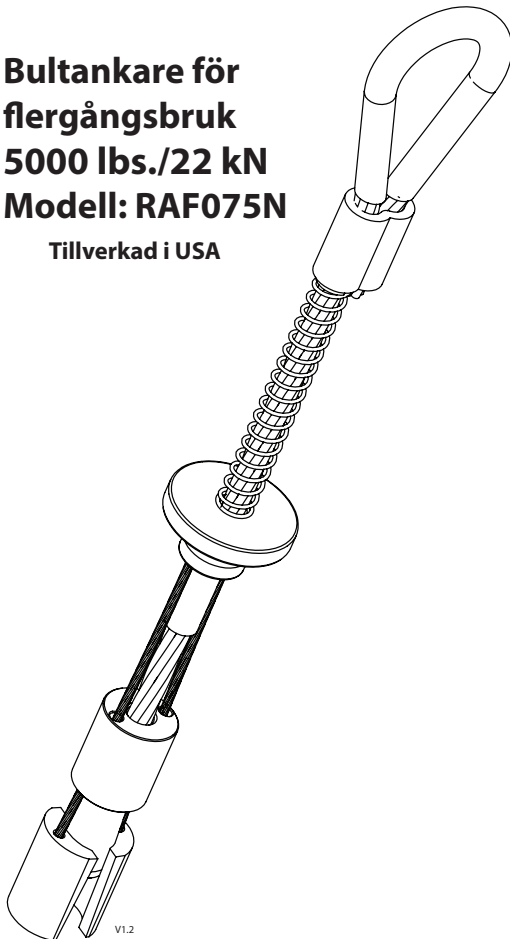
BEGRÄNSAD KOMPENSATION: Efter skriftlig anmälan kommer Cresto att reparera eller byta ut alla felaktiga delar efter eget godtycke. Cresto förbehåller sig rätten att kräva att den felaktiga delen skickas tillbaka till produktionsanläggningen för inspektion innan beslut tas om lämplig åtgärd. Garantin gäller inte för skador på utrustningen som orsakats av slitage, missbruk, transport, bristande underhåll eller annan skada utanför Crestos kontroll. Cresto ska ensamt bedöma produktens skick och garantialternativ. Denna garanti gäller endast för den ursprungliga köparen och är den enda gällande garantin för denna produkt. Kontakta Cresto teknisk service för hjälp.

BEGRÄNSNING AV ANSVAR: UNDER INGA OMSTÄNDIGHETER KOMMER CRESTO ATT TA ANSVAR FÖR NÅGRA SOM HELST INDIREKTA, OFÖRUTSEDDA ELLER SÄRSKILDA SKADOR OCH INTE HELLER FÖR FÖLJDSKADOR, INKLUSIVE MEN INTE BEGRÄNSAT TILL INTÄKTSBORTFALL, SOM PÅ NÅGOT SÄTT KAN STÅ I SAMBAND MED PRODUKTERNA, OAVSETT VILKEN LAGSTIFTNING SOM GÄLLER.



Bultankare för flergångsbruk 5000 lbs./22 kN Modell: RAF075N

Tillverkad i USA

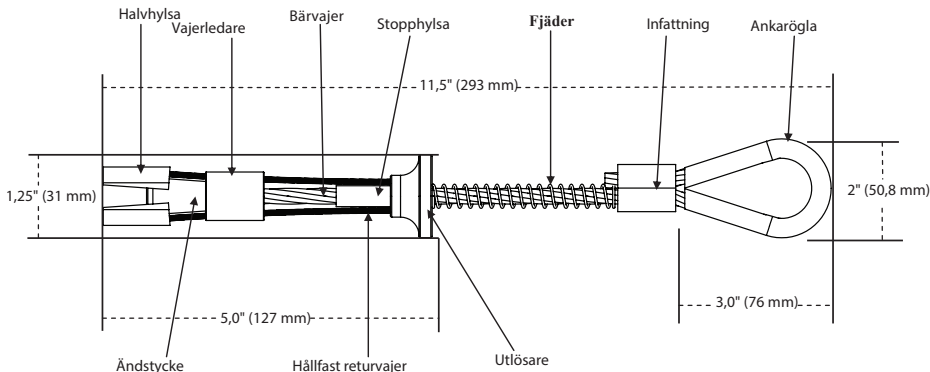


V1.2



VIKTIGT!!!

ALLA PERSONER SOM ANVÄNDER DENNA UTRUSTNING MÅSTE LÄSA OCH FÖRSTÅ ALLA INSTRUKTIONER. OM DETTA INTE UPPFYLLS KAN DET LEDA TILL ALLVARLIG PERSONSKADA ELLER DÖDSFALL. ANVÄNDARE BÖR KÄNNA TILL TILLÄMPLIGA BESTÄMMELSER SOM GÄLLER DENNA UTRUSTNING. ALLA PERSONER SOM ANVÄNDER DENNA PRODUKT MÅSTE VARA KORREKT INFORMERADE OM HUR DEN SKA ANVÄNDAS.

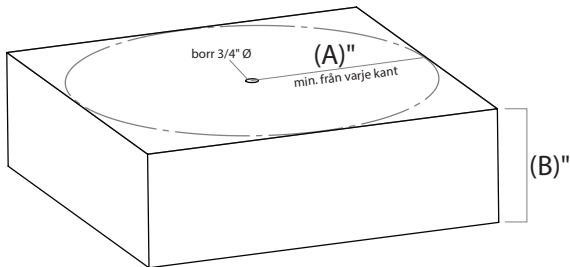


V1.2

<p>Prestanda: Statisk draghållfasthet: 5000 lbf. (22 kN) minimum. Max. kapacitet: en person med max. vikt på 310 lbs. vid användning som enpunkts-förankring för fallstoppsystem eller stödlina.</p>	<p>Dimensioner: Vikt: 0,4 lbs. (0,18 kg) Längd: 11,5" (293 mm) Diameter: 0,75" (20 mm) Överensstämmelse med bestämmelser: ANSI Z359.1-2007, ANSI Z359.7-2011 och OSHA 1926.502 CE 0321/EN 795:1996 (+A1:2000), klass B</p>
<p>Komponentmaterial:</p>	
<p>Bärvajer: Tunna stålvarer. Ändstycke: Rostfritt stål. Halvhylsor: Rostfritt stål. Stopphylsa: Rostfritt stål. Utlösare: Aluminium. Fjäder: Zinkpläterat stål. Infattning: Zinkpläterat stål. Returvajer: Tunna stålvarer. Öglans hölje: Polyuretan.</p>	

INSTRUKTIONER FÖR BORRNING OCH INSTALLATION:

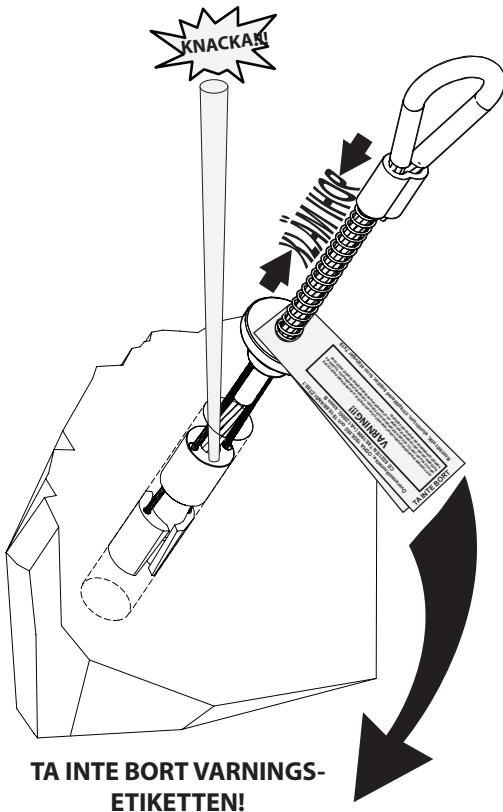
1. Borra ett hål med diameter 3/4" (20 mm), minst 3,5" (89 mm) djupt. Borrålet måste vara rakt och vinkelrätt mot ytan. Kontrollera att hålet har samma diameter oavsett djup och inte har några ojämnheter på insidan.
2. Blås hålet rent med tryckluft.
3. Inspektera alltid hålet noggrant om ett tidigare borrar hål återanvänds.
4. För att placera ankaret, sätt tummen inne i ankaröglan och pek- och långfinger runt utlösaren. Kläm ihop fingrarna och tummen tills utlösaren och fjädern är helt ihoptryckta.
4. För in ankaret minst 3" (76 mm) i hålet och släpp utlösaren. Tryck inte in det med kraft.
5. Avsluta med ett lätt drag i ankaröglan.
6. Stopphylsan måste alltid vara delvis inskjuten i hålet.



KRAV PÅ BORRHÅL	
(A)" Min. avstånd från hörn/kant	(B)" Betongtjocklek
6" (15,3 cm)	12" (30,5 cm)
12" (30,5 cm)	5" (12,7 cm)

INSTRUKTIONER FÖR DEMONTERING:

1. För att ta bort ankaret, sätt tummen inne i ankaröglan och pek- och långfinger runt utlösaren. Kläm ihop fingrarna och tummen tills utlösaren och fjädern är helt ihoptryckta.
2. Dra ankaret ut ur hålet medan utlösaren hålls ihoptryckt.
3. Om ankaret fastnar, för in en dorn, skruvmejsel eller annat föremål i hålet tills det rör vid vajerledaren.
4. Knacka lätt med en hammare på verktyget som ligger an mot toppen av vajerledaren och håll samtidigt utlösaren ihoptryckt. (Vajerledaren bör vara väl synlig vid hålets kant.)
5. Om det krävdes ett verktyg för att demontera ankaret, inspektera noggrant och sök efter skador på ankaret efter demonteringen. Om någon skada upptäcks, ta omedelbart ankaret ur bruk och förstör det.



JACO BLUN VA
 Översatt från engelska till svenska av: 1913 BARNHÖRSTEN 2218 - 4920 2200 7
 CE 021153X 706 1046 (A1-2020), Klass B

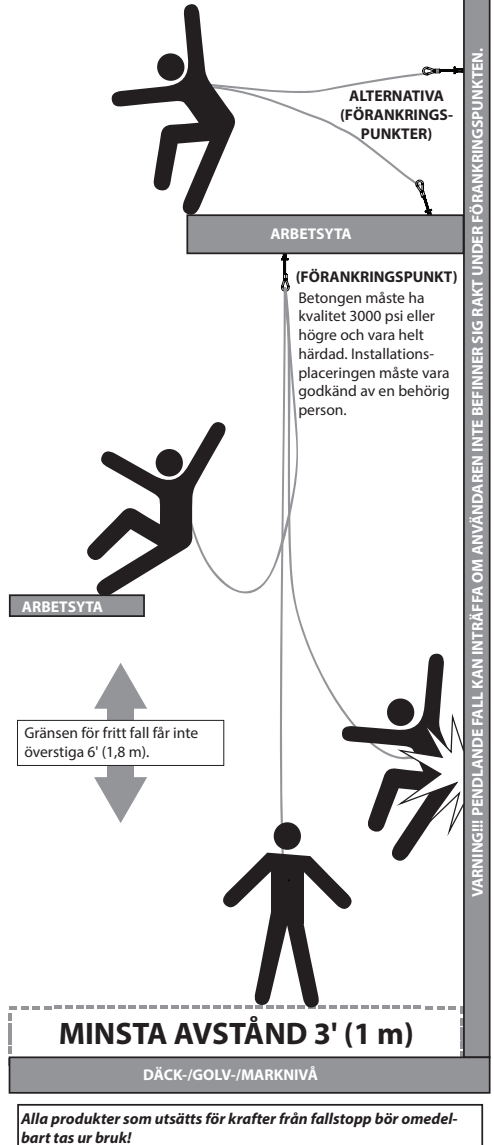
VARNING!!!

REKONSTRUKTION AV FÖRANKRINGS-UTRUSTNINGEN
 FÖR ANKARE
 REKONSTRUKTION AV FÖRANKRINGS-UTRUSTNINGEN
 FÖR ANKARE

CRESTO
 Max. belastning 310 lbs.

REKONSTRUKTION AV FÖRANKRINGS-UTRUSTNINGEN
 FÖR ANKARE

Kan användas som förankringspunkt för stödlina. Exemplet visar olika placeringar av förankringspunkten. Användning av två ankare för stödlina krävs endast om tillverkaren uppger detta.



Alla produkter som utsätts för krafter från fallstopp bör omedelbart tas ur bruk!

LÄS DENNA BRUKSANVISNING NOGGRANT INNAN UTRUSTNINGEN ANVÄNDS.

Bruksanvisningen måste alltid finnas tillgänglig för användaren och får inte flyttas av någon annan än användaren av denna utrustning. För korrekt användning, ta hjälp av arbetsledare eller bruksanvisning eller kontakta tillverkaren.



Fallskydds- och räddningssystem som uppfyller gällande krav hjälper till att förhindra allvarliga personskador vid fallstopp. Användare och köpare av denna utrustning måste läsa och förstå de medföljande användningsinstruktionerna för att korrekt kunna använda och sköta denna produkt. Alla användare av denna utrustning måste förstå instruktionerna, funktion och begränsningar hos utrustningen samt följden av felaktig användning av utrustningen, och de måste också utbildas korrekt före användning i enlighet med OSHA 29 CFR 1910.66 och 1926.503 eller tillämpliga lokala standarder. **Missbruk eller bristande hänsyn till varningar och instruktioner kan leda till allvarlig personskada eller dödsfall.**

Ändamål

RAF075N är en förankringskoppling utformad att fungera som gränssnitt mellan förankringen och ett system för fallskydd, arbetspositionering, reparation eller räddning, med ändamålet att koppla detta system till förankringen. Alla referenser till "förankringskoppling" i denna bruksanvisning omfattar och gäller RAF075N.

Instruktioner för användning

1. Innan ett personligt fallstoppssystem används måste användaren utbildas i enlighet med kraven i OSHA 29 CFR 1910.66 i fråga om säker användning av systemet och dess komponenter.
2. Använd produkten endast tillsammans med personliga fallstoppssystem eller stödlinor som uppfyller kraven enligt ANSI/OSHA. Förankringen måste hålla för en statisk last i de riktningar som systemet tillåter på minst 5000 lbf. (22,2 kN) om certifiering saknas.
3. Användning av denna produkt måste godkännas av en ingenjör eller annan behörig person så att användningen är förenlig med alla byggnadsmässiga och funktionella egenskaper för platsen där den installeras och för systemet som ska kopplas till ankaret. **Felaktig användning kan leda till allvarlig personskada eller dödsfall.**
4. Förankringskopplingen måste före varje användning inspekteras i fråga om slitage, skador och annan försämring. Om felaktiga komponenter upptäckts måste förankringskopplingen omedelbart tas ur bruk i enlighet med kraven i OSHA 29 CFR 1910.66 och 1926.502.
5. Det fullständiga fallskyddssystemet (inklusive alla komponenter, beräkning av fri höjd vid fall samt pendlande fall) måste planeras före användning.
6. En räddningsplan och de medel som behövs på plats för att genomföra den måste finnas i beredskap och ge möjlighet till snabb räddning av användare i händelse av ett fall eller säkerställa att användare kan rädda sig på egen hand.
7. Efter att ett fall inträffat måste förankringskopplingen omedelbart tas ur bruk och förstöras.

Begränsningar för användning

1. Förankringskopplingen är konstruerad för en enda användare och har en kapacitet på max. 310 lbs. (140 kg), inklusive användare, kläder, verktyg osv.
2. Förankringskopplingen kan utsättas för dragkraft i valfri riktning.
3. Förankringskopplingen är konstruerad för användning i temperaturer från -40°F till $+130^{\circ}\text{F}$ (från -40°C till $+54^{\circ}\text{C}$).
4. Utsätt inte förankringskopplingen för kemikalier eller skarpa lösningar som kan ha skadlig inverkan.
5. Ändra eller modifiera inte denna produkt på något som helst sätt.
6. Försiktighet måste iakttas vid användning av någon komponent inom ett system för fallskydd, arbetspositionering, reparation eller räddning i närheten av rörliga maskindelar, utrustning som innebär elektriska risker, vassa kanter eller nötande ytor eftersom kontakt med dessa kan orsaka fel på utrustningen, personskada eller dödsfall.
7. Använd/installera inte utrustning utan korrekt utbildning från en "kompetent person" ("competent person") enligt definitionen i OSHA 29 CFR 1926.32(f).
8. Ta inte bort några etiketter från denna produkt.
9. Ytterligare krav och begränsningar kan vara tillämpliga beroende på vilken typ av förankring och fastsättning som används för installation. Varje placering måste godkännas av en ingenjör eller annan behörig person. **Felaktig användning kan leda till allvarlig personskada eller dödsfall.**

BEGRÄNSNINGAR I FRÅGA OM PASSANDE KOPPLINGAR

Alla förankringskopplingar får användas endast tillsammans med passande kopplingar. OSHA 29 CFR 1926.502 förbjuder att hakar kopplas till vissa föremål om inte två krav uppfylls: haken måste ha ett lås och den måste vara konstruerad för ("designed for") att utgöra en sådan koppling. "Designed for" innebär att tillverkaren särskilt konstruerat haken för att kopplas till den utrustning som listas. Följande kopplingar måste undvikas eftersom de kan leda till en urkoppling ("rollout") om en hake utan lås används:

- Direkt koppling av en hake till en horisontell livlina.
 - Två (eller flera) hakar kopplade till en enda D-ring.
 - Två hakar kopplade till varandra.
 - En hake som är kopplad tillbaka till sin egen fast anslutna lina.
 - En hake kopplad till en ögla eller lina i form av ett band.
 - Felaktiga dimensioner på D-ring, armering eller annan kopplingspunkt i förhållande till hakens dimensioner, så att hakens låsarm kan pressas in om haken vrids runt kopplingspunkten.
- **Rollout**: En process där en hake eller karbinhake oavsiktligt lossnar från en annan koppling eller ett föremål till vilket den är kopplad. (ANSI Z359.1-2007)**

UNDERHÅLL, RENGÖRING OCH FÖRVARING

Regelbunden rengöring förlänger livstid och korrekt funktion hos produkten. Rengöringsintervallet bör bestämmas utifrån de inspektioner som utförs samt de gällande miljöförhållandena. Rengör med tryckluft och/eller en styv borste med rent vatten eller en mild tvållösning i vatten. Använd inte några korrosiva kemikalier som kan skada produkten. Torka av alla ytor med en ren, torr trasa och låt lufttorka eller använd tryckluft. Förvara förankringskopplingar som inte används i en sval, torr och ren miljö, utan direkt solstrålning och ämnen som är korrosiva eller skadliga på annat sätt.

KONTROLL- OG VEDLIKEHOLDSLOGG



MODELLNUMMER: _____

PRODUKSJONSdato: _____

Delenummer	Merknader	Kontrollørens navn

Kontroll:

Offisiell periodisk kontroll skal gjennomføres minst én gang per år. Kontrollen skal utføres av en annen kvalifisert person enn tiltenkt bruker. Ved strenge værforhold eller ugunstige forhold må kontroller foretas hyppigere. Alle kontrollresultater skal loggføres i feltet over.

1. Kontroller enheten med henblikk på synlige tegn til skade eller slitasje som kan påvirke funksjonaliteten. For eksempel: vridde eller frysede kabler.
2. Påse at all merking sitter på enheten.
3. Kontroller at kapselhalvdelen og endeavslutningen går jevnt uten metallgrater.
4. Hvis et tidligere boret hull skal brukes på nytt, må man se etter bruddstykker og ujevnheter.
5. Loggfør kontrollresultatene i feltene over.

***Dersom det oppdages skade som kan påvirke enhetens styrke eller funksjon eller skape usikre forhold, skal enheten kasseres på behørig måte. Forankringskoplingen må gjøres ubrukkelig og deretter kasseres på behørig måte.**

Produktgaranti, Begrenset garanti, Begrenset ansvar

GARANTI: FØLGENDE GJELDER I STEDET FOR ALLE GARANTIER, EKSPLISITT ELLER IMPLISITT, INKLUSIVE IMPLISITT GARANTI ELLER VILKÅR FOR SALGBARHET ELLER EGNETHET FOR ET BESTEMT FORMÅL. Utstyr som tilbys av Cresto er garantert mot fabrikkfeil i utførelse og materialer i en periode på ett år fra kjøpsdato.

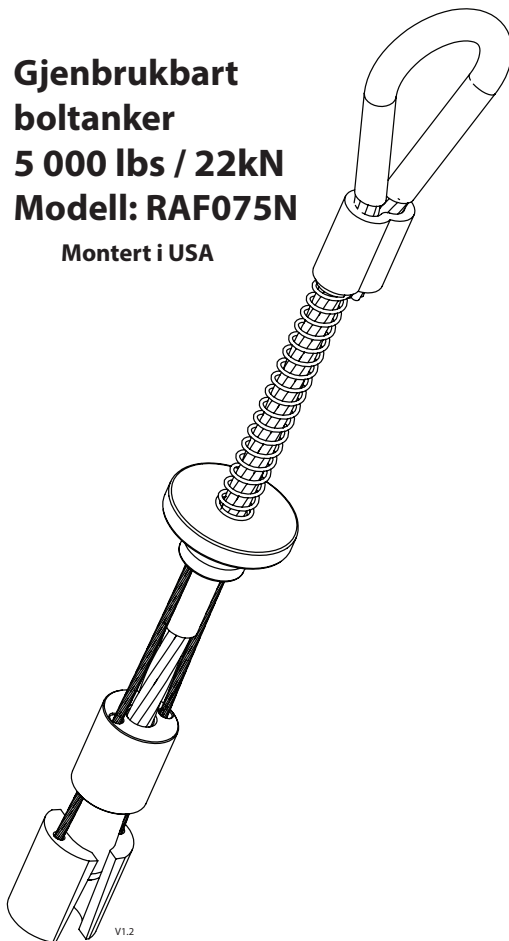
BEGRENSET ANSVAR: Ved skriftlig varsel vil Cresto etter Crestos avgjørelse reparere eller erstatte alle defekte enheter. Cresto forbeholder seg retten til å kreve at den defekte enheten returneres til Crestos anlegg for kontroll for det avgjøres hvilken løsning som skal velges. Garantien dekker ikke skade på utstyr som følge av slitasje, feilaktig bruk, skade under transport, manglende vedlikehold av utstyret eller annen skade som ligger utenfor Crestos kontroll. Det er kun Cresto som skal avgjøre produktets tilstand og garantialternativene. Denne garantien gjelder kun for den opprinnelige kjøperen og er den eneste garantien som gjelder dette produktet. Ta kontakt med Crestos avdeling for teknisk service for å få bistand.

GARANTIBEGRENSNING: CRESTO ER IKKE UNDER NOEN OMSTENDIGHET ANSVARLIG FOR INDIREKTE, TILFELDIGE, SPESIELLE SKADER ELLER FØLGESKADER INKLUSIVE, MEN IKKE BEGRENSET TIL, TAPT FORTJENESTE SOM PÅ NOEN MÅTE KAN RELATERES TIL PRODUKTENE, UANSETT HVILKEN JURIDISK TEORI SOM HEVDES.



Gjenbrukbart
boltanker
5 000 lbs / 22kN
Modell: RAF075N

Montert i USA

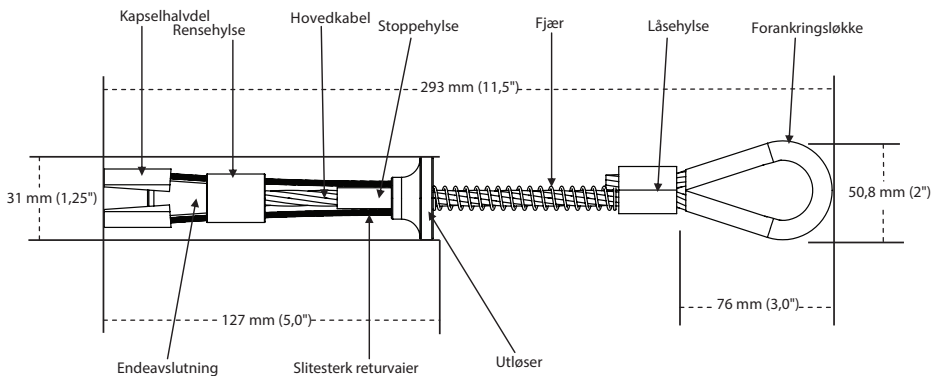


V1.2



VIKTIG!!!

ALLE SOM BRUKER DETTE UTSTYRET MÅ LESE OG FORSTÅ ALLE ANVISNINGENE. HVIS IKKE KAN DET MEDFØRE ALVORLIG PERSONSKADE ELLER DØD. BRUKERNE MÅ VÆRE KJENT MED RELEVANTE BESTEMMELSER VEDRØRENDE DETTE UTSTYRET. ALLE SOM BRUKER DETTE PRODUKTET MÅ HA FÅTT ORDENTLIG INNFØRING I HVORDAN UTSTYRET SKAL BRUKES.



V1.2

Yteevne:

Statisk strekkfasthet: Minimum 5000 lbf (22 kN).

Maksimal kapasitet: En arbeider med maks. vekt 140 kg (310 lbs) når den brukes som ettpunkts forankringstilkopling for personlig fallsikrings- eller -dempings-system.

Mål:

Vekt: 0,18 kg (0,4 lbs)

Lengde: 293 mm (11,5")

Diameter: 20 mm (0,75")

Samsvarer med:

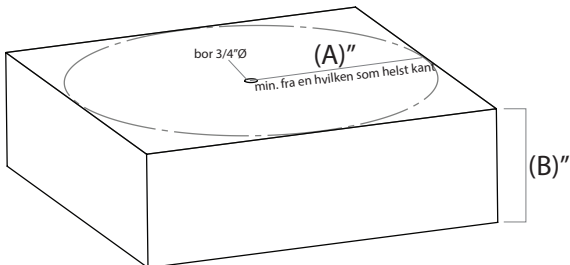
ANSI Z359.1-2007, ANSI Z359.7-2011 and OSHA 1926.502
CE 0321 / EN 795:1996 (+A1:2000) Class B

Komponentmaterialer:

Hovedkabel: Flykabel. **Endeavslutning:** Rustfritt stål. **Kapselhalvdeler:** Rustfritt stål. **Stoppehylse:** Rustfritt stål. **Utløser:** Aluminium. **Fjær:** Galvanisert stål. **Låsehylse:** Galvanisert kobber. **Returvaier:** Flykabel. **Løkkeovertrekk:** Polyuretan.

BORE- OG MONTERINGSANVISNING

1. Bor et hull med diameter 20 mm (3/4") med dybde minst 89 mm (3,5"). Hullet som bores må være rett og loddrett på overflaten. Påse at hullet har ensartet diameter og er uten ujevnheter i innerveggen.
2. Blås hullet rent med trykkluft.
3. Kontroller alltid hullet grundig hvis du bruker et tidligere boret hull.
4. Når du plasserer forankringen, setter du tommelen i forankringsløyken og de to neste fingrene rundt utløseren. Press fingrene sammen til utløseren og fjæren er trykket helt inn.
4. Stikk forankringen minst 76 mm (3") inn i hullet og slipp utløseren. Ikke bruk makt.
5. Fest enheten ved å trekke lett i forankringsløyken.
6. Stoppehylsen må alltid være satt delvis inn i hullet.

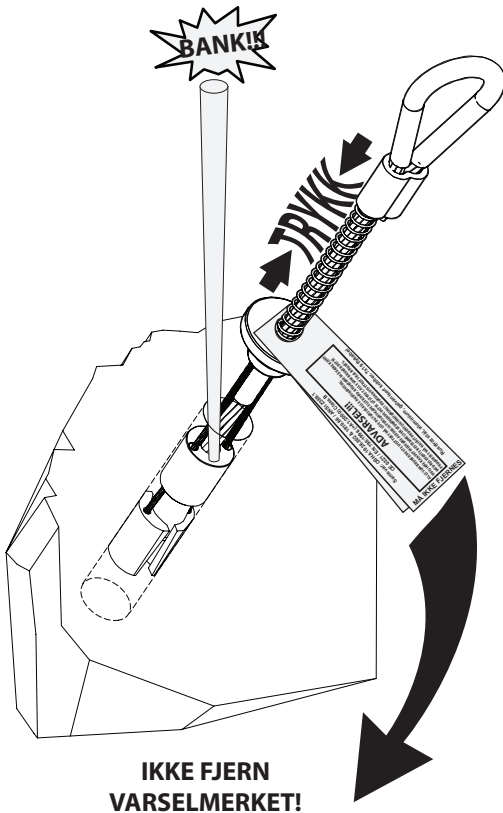


KRAVSOVERSIKT FOR HULLTAKING

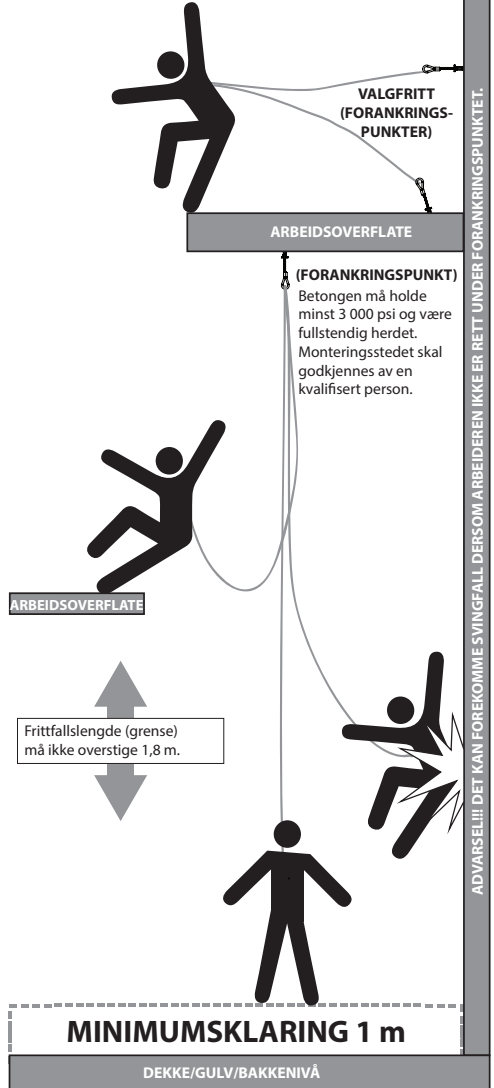
(A)" Minimumsavstand fra kant/hjørne	(B)" Betongtykkelse
15,3 cm (6")	30,5 cm (12")
30,5 cm (12")	12,7 cm (5")

FJERNINGSANVISNING

1. Når du fjerner forankringen, setter du tommelen i forankringsløkken og de to neste fingrene rundt utløseren. Press fingrene sammen til utløseren og fjæren er trykket helt inn.
2. Trekk forankringen ut av hullet mens du trykker inn utløseren.
3. Dersom forankringen sitter fast, kan du stikke inn en dor, skrutrekker eller annen gjenstand i hullet inntil den berører toppen av rensehylsen.
4. Bank lett med en hammer og påse at verktøyet berører toppen av rensehylsen mens du trykker inn utløseren. (Rensehylsen skal være lett å se ved kanten av hullet.)
5. Hvis du måtte bruke verktøy for å fjerne forankringen, må du kontrollere den grundig med henblikk på skade etter at den er fjernet. Hvis du finner en skade, må forankringen tas ut av bruk og destrueres omgående.



Kan brukes som forankringspunkt for kantfalldempingssystem. Eksempelene viser alternative forankringspunkter. Det er ikke nødvendig med to forankringer for kantfalldempingssystem med mindre det er spesifisert av fabrikanten.



SPINER FJERNING
 Bemerk: GULV 100-200 & 1010-011 ANVEND 23001, 1 ANVEND 23007
 CE 0201 / EN 795:1996 (T+A) 20001 Class 0

ADVARSEL!!!

ALLE ANBEFALTE BRUKSOMSTENDIGHETER ER AVHÆNGIGE AV KORREKT MONTERING OG BRUK. FOR MER INFORMASJON OM KORREKT MONTERING OG BRUK, SE BRUKS- OG MONTERINGSANVISNINGEN. FOR MER INFORMASJON OM KORREKT MONTERING OG BRUK, SE BRUKS- OG MONTERINGSANVISNINGEN. FOR MER INFORMASJON OM KORREKT MONTERING OG BRUK, SE BRUKS- OG MONTERINGSANVISNINGEN. FOR MER INFORMASJON OM KORREKT MONTERING OG BRUK, SE BRUKS- OG MONTERINGSANVISNINGEN.

Resistert stål, aluminium, galvanisert stålblek, 7x175x140mm

CRESTO
 Maks. Nøytørlast 140 kg (310 lbs)

Opprinnelse av dokumentet
 1-1989-268-1-1218
 KONTROLLER
 FOR BRUK

Alle produkter som har vært utsatt for fallsikringskrefter skal tas ut av bruk omgående!

Les denne bruksanvisningen nøye får du tar dette utstyret i bruk.

Bruksanvisningen skal alltid være tilgjengelig for brukeren og får ikke flyttes av andre enn brukeren av dette utstyret. Når det gjelder korrekt bruk, kontakt arbeidsleder, se bruksanvisningen eller kontakt fabrikkanten.



Ettergivende fallsikrings- og redningssystemer bidrar til å hindre alvorlig personskade ved fallsikring. Brukere og kjøpere av dette utstyret må lese og forstå den medfølgende bruksanvisningen for å bruke og vedlikeholde dette produktet korrekt. Alle brukere av dette utstyret må forstå bruksanvisningen samt bruk, begrensninger og følger av feilaktig bruk av dette utstyret og ha fått ordentlig opplæring før bruk i henhold til OSHA 29 CFR 1910.66 og 1926.503 eller gjeldende stedlige bestemmelser. **Det kan medføre alvorlig personskade eller død dersom utstyret ikke brukes forskriftsmessig eller advarslar og bruksanvisning ikke følges.**

Formål

RAF075N er en forankringstilkopling konstruert for å fungere som et forbindelsesledd mellom forankringen og et fallsikrings-, arbeidsposisjonerings-, lineadkomst- eller bergingssystem for å kople systemet til forankringen. Enhver henvisning til "forankringstilkopling" i denne bruksanvisningen gjelder RAF075N.

Bruksanvisning

1. Før bruk av et personlig fallsikringssystem må brukeren være opplært i henhold til kravene i OSHA 29 CFR 1910.66 i sikker bruk av systemet og dets komponenter.
2. Må kun brukes sammen med ANSI/OSHA-kompatibelt fallsikrings- eller -dempingssystemer. Forankringen må ha tilstrekkelig styrke til å kunne bære en statisk belastning, påført i de retningene systemet tillater, på minst 5 000 lbf (22,2 kN) dersom sertifisering mangler.
3. Bruk av dette produktet må være godkjent av en ingeniør eller annen kvalifisert person til å være kompatibel med alle strukturelle og funksjonelle karakteristiske data for det valgte monteringsstedet og for systemet som skal koples til denne forankringen. **Feilaktig bruk kan føre til alvorlig personskade eller død.**
4. Forankringstilkoplingen skal kontrolleres før hver gangs bruk med henblikk på slitasje, skade og annen svekkelse. Hvis man finner defekte komponenter, må forankringstilkoplingen omgående tas ut av bruk i henhold til kravene i OSHA 29 CFR 1910.66 og 1926.502.
5. Hele fallsikringssystemet må være planlagt (inklusive alle komponenter, beregning av fallklaring og svingfall) før det tas i bruk.
6. Det må foreligge en redningsplan og nødvendig utstyr som sikrer rask berging av brukere i tilfelle et fall, eller som sikrer at brukere kan berge seg selv.
7. Hvis det har forekommet et fall, må forankringstilkoplingen tas ut av bruk og destrueres omgående.

Bruksbegrensninger

1. Forankringstilkoplingen er konstruert for én enkelt bruker, med en kapasitet inntil 140 kg (310 lbs) inklusive klær, verktøy osv.
2. Forankringstilkoplingen kan trekkes i en hvilken som helst retning.
3. Forankringstilkoplingen er konstruert til bruk i temperaturer fra -40 °C til +54 °C.
4. Forankringstilkoplingen må ikke utsettes for kjemikalier eller sterke oppløsninger som kan ha en skadelig effekt.
5. Dette produktet må ikke forandres eller modifiseres på noen måte.
6. Det må utvises forsiktighet ved bruk av alle komponenter i et system for fallsikring, arbeidsposisjonering, lineadkomst eller berging nær bevegelig maskineri, strømførende utstyr, skarpe kanter eller abrasive flater, da kontakt kan medføre feil på utstyr, personskade eller død.
7. Utstyr må ikke brukes/monteres uten at det har vært gitt opplæring fra en "kompetent person" slik det er definert i OSHA 29 CFR 1926.32(f).
8. Ikke fjern merkingen fra dette produktet.
9. Ytterligere krav og begrensninger kan gjelde, avhengig av forankringstype og festealternativet som benyttes ved monteringen. Alle plasseringer må være godkjent av en ingeniør eller annen kvalifisert person. **Feilaktig bruk kan føre til alvorlig personskade eller død.**

KOMPATIBILITETSBEGRENSNINGER

Alle forankringstilkoplinger må kun koples til kompatible tilkoplinger. OSHA 29 CFR 1926.502 forbyr at karabinkroker festes til visse objekter, med mindre to krav er oppfylt: det må være en karabinkrok med lås, og den må være "konstruert for" en slik tilkopling. "Konstruert for" betyr av produsenten av karabinkroken spesifikt har konstruert karabinkroken til bruk til tilkopling til det oppførte utstyret.

Følgende tilkoplinger må unngås, da de kan føre til utrulling* dersom det brukes en ikke-låsende karabinkrok:

- Direkte tilkopling av karabinkrok på horisontal livline.
- To (eller flere) karabinkroker koplet til én D-ring.
- To karabinkroker koplet til hverandre.
- En karabinkrok koplet til dennes integrerte line.
- En karabinkrok koplet til en vevsløkke eller båndline.
- Feilaktig dimensjonert D-ring, kamstål eller annet tilkoplingspunkt i forhold til karabinkrokens dimensjon som kan føre til at karabinkrokens sperre trykkes inn når karabinkroken dreies.

***Utrulling: Prosess der en karabinkrok utilsiktet koples fra en annen tilkopling eller objekt den er koplet til. (ANSI Z359.1-2007)**

VEDLIKEHOLD, RENGJØRING OG OPPBEVARING

Regelmessig rengjøring vil forlenge produktets levetid og funksjonalitet. Rengjøringsfrekvensen avgjøres ved kontroll og omgivelsens beskaffenhet. Rengjøres med trykkluft og/eller en stiv børste med rent vann eller mild såpevannoppløsning. Ikke bruk etsende kjemikalier som kan skade produktet. Tørk alle flater med en ren, tørr klut og heng opp produktet til tørt, eller bruk trykkluft. Når de ikke er i bruk, skal forankringstilkoplinger oppbevares i sval, tørre og rene omgivelser, beskyttet mot direkte sollys og etsende eller på annen måte svekkende elementer.

TARKASTUS- JA KUNNOSSAPITOPÖYTÄKIRJA



MALLINUMERO: _____
VALMISTUSPÄIVÄ: _____

Osanumero	Huomautukset	Tarkastajan nimi

Tarkastaminen:

Laite on tarkastettava virallisesti vähintään kerran vuodessa. Tarkastajan on ottava laitteeseen käyttäjäpiiriin ulkopuolella toimiva asiantuntija. Kuluttavissa sää- tai käyttöolosuhteissa tarkastukset on suoritettava useammin. Tarkastuksen kaikki tulokset on merkittävä niille edellä varattuun tilaan.

- 1 Tarkasta yksikkö näkyvien vikojen tai sellaisten kulumisvaurioiden varalta, jotka voivat vaikuttaa laitteen toimintaan. Esimerkiksi: kiertyneet tai harkautuneet säikeet.
- 2 Varmista, että kaikki merkinnät ovat tallalla.
- 3 Tarkasta, ettei rosoutunut metalli estä ohjainten ja rajoittimien liikettä.
- 4 Vanha asennusreikä on puhdistettava huolellisesti roskista ja liasta.
- 5 Tarkastuksen tulokset on kirjattava edellä varattuun tilaan.

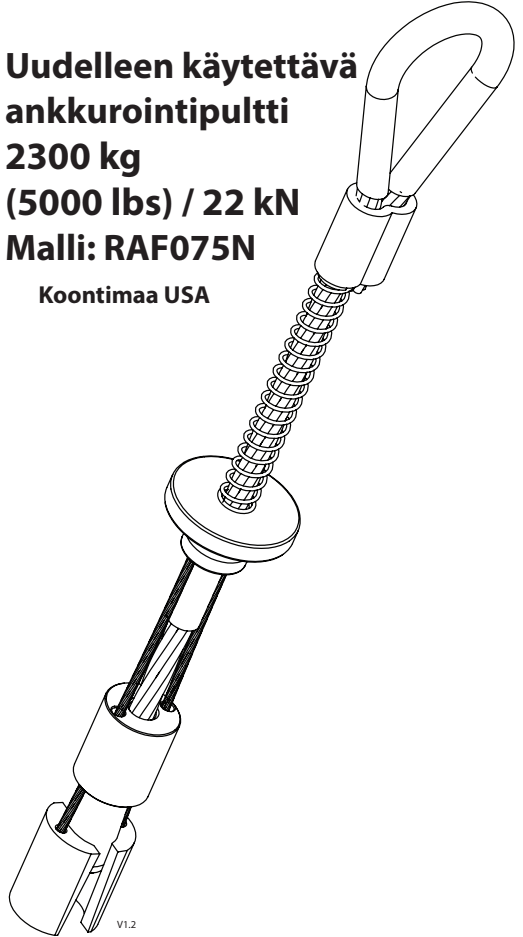
*Laite on hävitettävä asianmukaisella tavalla heti, mikäli siinä havaitaan milloin tahansa sen lujuteen tai toimintaan tai turvallisuuteen muutoin vaikuttavia vikoja tai vaurioita. Liitosankuri on tehtävä käyttökelpomaksi ja hävitettävä sen jälkeen asianmukaisella tavalla.



CRESTO®

**Uudelleen käytettävä
ankkurointipultti
2300 kg
(5000 lbs) / 22 kN
Malli: RAF075N**

Koontimaa USA



Tuotetakuu, Rajoitettu korjausvelvollisuus ja Rajoitettu vastuu

TAKUU: SEURAAVA KORVAA KAIKKI SUORAAN JA EPÄSUORASTI ANNETTUA TAKUUTA JA EHDOT, KAUPALLINEN KÄYTETTÄVYYTÄ TAI SOPIVUUS TIETTYYN TARKOITUKSEEN MUKAAN LUKIEN. Cresto tuotteille myönnetään ostopäivästä lukien yhden vuoden valmistajan takuu materiaali- ja valmistusvirheiden varalta.

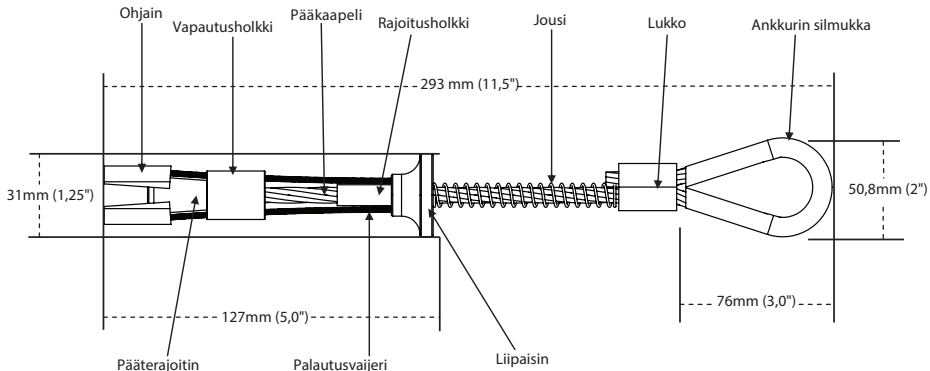
RAJOITETTU KORJAUSVELVOLLISUUS: Cresto korjaa tuotteessa havaitut viat tai vaihtaa tuotteen yksinomaan oman harkintansa mukaan ja kirjallisen ilmoituksen perusteella. Cresto pidättää oikeuden vaatia vioituneen osan toimittamista tehtaalle tarkastusta varten ennen soveltuvan toimenpiteen päättämistä. Takuu ei kata vaurioita, jotka ovat syntyneet tuotteen kulumisen, väärinkäytön, kuljetusvahingon tai puutteellisen kunnossapidon tai muun Cresto vaikutusvallan ulkopuolella olevan vahingon seurauksena. Cresto päättää yksin tuotteen kuntoon ja takuuseen liittyvistä tekijöistä. Tämä takuu koskee ainoastaan alkuperäistä ostajaa ja on ainoa tälle tuotteelle myönnetty takuu. Neuvoja voi kysyä Cresto tekniseltä osastolta.

RAJOITETTU VASTUU: CRESTO EI OLE MISSÄÄN TILANTEESSA VASTUUSSA MISTÄÄN SEN TUOTTEISIIN LIITTYVÄSTÄ SUORASTA, SATTUMUKSELLISESTA, ERITYISESTÄ TAI VÄLILLISESTÄ VAHINGOSTA, TALOUDELLEISET MENETYKSET MUKAAN LUKIEN MUTTA EI NIIHIN RAJOITTUEN, OIKEUDELLISISTA TEOREETTISISTA VÄITTEISTÄ RIIPPUMATTA.



TÄRKEÄÄ!

KAIKKIEN KÄYTTÄJEN ON LUETTAVA JA YMMÄRRETTÄVÄ KAIKKI OHJEET. OHJEIDEN LAIMINLYÖNTI VOI JOHTAA VAKAVIIN TAI HENGENVAARALLISIIN HENKILÖVAHINKOIHIN. KÄYTTÄJÄN TUULEE PEREHTYÄ TÄTÄ LAITETTA KOSKEVIIN OLENNAISIN MÄÄRÄYKSIIN. KAIKKIEN TÄTÄ LAITETTA KÄYTTÄVIEN HENKILÖIDEN ON SAKATA YKSITYSKOHTAINEN OIKISTUS LAITTEEN KÄYTTÄMISEEN.



V1.2

Tekniset tiedot:

Staattinen vetolujuus: Vähintään 2267 kg / 5000 lbf (22 kN)
Enimmäiskuormitus: yksi enintään 140 kg painava henkilö käytettäessä yksipisteiseen liitosankkuriin perustuvaa putoamissuojain- tai kiinnitysjärjestelmää.

Koot:

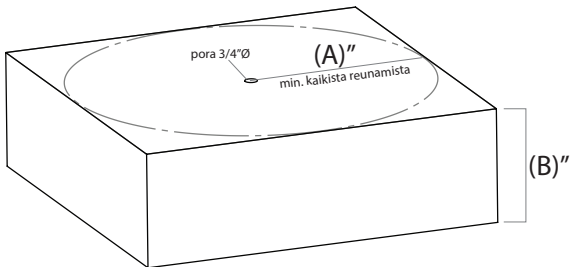
Paino: 0,18 kg (0,4 lbs)
Pituus: 293 mm (11,5")
Läpimitta: 20 mm (0,75")
Vaativuuden mukaisuus: ANSI Z359.1-2007, ANSI Z359.7-2011 ja OSHA 1926.502 CE 0321 / EN 795:1996 (+A1:2000) Luokka B

Komponenttien materiaalit:

Pääkaapeli: Lentokonekaapeli. **Pääterajoitin:** Ruostumaton teräs. **Ohjaimet:** Ruostumaton teräs. **Rajoitusholkki:** Ruostumaton teräs. **Liipaisin:** Alumiini. **Jousi:** Sinkitty teräs. **Lukko:** Sinkitty kupari. **Palautusvajeri:** Lentokonekaapeli. **Silmukan suojus:** Polyuretaani.

PORAUS- JA ASENNUSOHJEET:

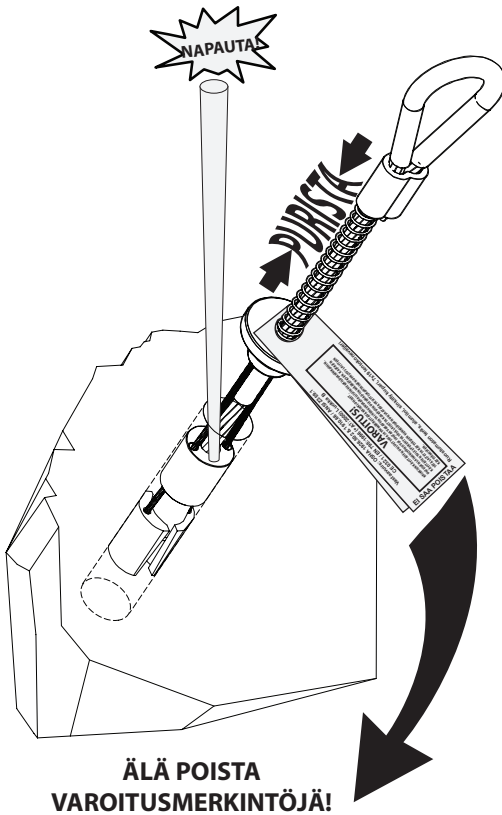
- 1 Poraa 3/4" (20 mm) reikä, jonka syvyys on vähintään 3,5" (89 mm). Reiän on oltava suora ja kohtisuorassa pintaan nähden. Varmista, että reiän läpimitta on koko matkalta sama eikä sisäpinnassa ole koloja tai harjanteita.
- 2 Puhdista reikä paineilmalla.
- 3 Tarkasta reikä aina huolellisesti, mikäli se on porattu jo aikaisemmin.
- 4 Kiinnitä ankkuri sijoittamalla peukalo ankkurisilmukan sisäpuolelle ja etu- ja keskisormi liipaisimen ympärille. Purista sormet ja peukalo yhteen kunnes liipaisin ja jousi puristuvat kokonaan kokoon.
- 4 Paina ankkuri vähintään 3" (76 mm) reiän sisään ja vapauta liipaisin. Älä työnnä väkisin.
- 5 Rasita ankkuria vetäisemällä kevyesti silmukasta.
- 6 Rajoitusholkin on oltava aina osittain reiän sisällä.



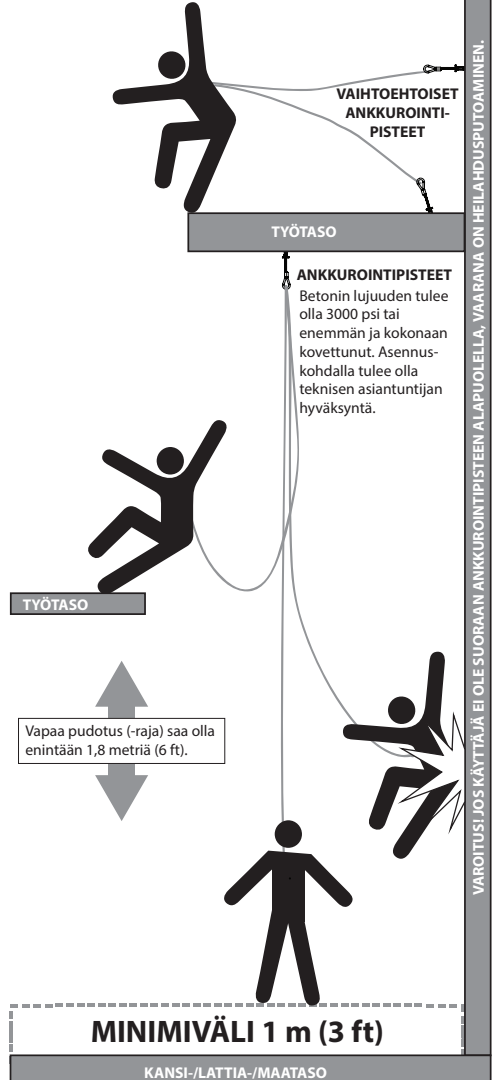
PORAUSVAATIMUKSET	
(A)\" Minimietäisyys reunasta/kulmasta	(B)\" Betonin paksuus
15,3 cm (6\")	30,5 cm (12\")
30,5 cm (12\")	12,7 cm (5\")

IRROTUSOHJEET:

- 1 Irrota ankkuri sijoittamalla peukalo ankkurisilmukan sisäpuolelle ja etu- ja keskisormi liipaisimen ympärille. Purista sormet ja peukalo yhteen kunnes liipaisin ja jousi puristuvat kokonaan kokoon.
- 2 Jatka puristamista ja vedä ankkuri reiästä.
- 3 Jos ankkuri juuttuu reiikään, vie reiikään piikki, ruuvitaltta tai muu esine niin, että se koskettaa vapautusholkkia.
- 4 Napauta työkalua kevyesti vasaralla niin, että se osuu varmasti vapautusholkkiin, purista liipaisinta edelleen. (Vapautusholkin pitäisi näkyä esteettä reiän reunassa).
- 5 Jos ankkurin irrotukseen tarvitaan työkalua, liitosankkuri on tarkastettava huolellisesti irrotuksen jälkeen. Jos liitosankkurissa havaitaan vaurioita, se on poistettava käytöstä ja hävitettävä välittömästi.



Voidaan käyttää ankkurointipisteinä etureunamien turvajärjestelmissä. Esimerkit koskevat vaihtoehtoisia ankkurointipisteiden sijoituspaikkoja. Etureunamien turvajärjestelmissä ei tarvita kahta ankkuria, ellei valmistaja nimenomaisesti sitä vaadi.



Lue tämä käyttöohje huolellisesti ennen laitteen käyttöä!

Käyttöohjeet on aina pidettävä käyttäjän saatavilla eikä niitä saa viedä pois laitteen luota kukaan muu kuin laitteen käyttäjä. Perehdy laitteen toimintaan työnjohtajan tai käyttöohjeiden avulla, tai ota yhteyttä valmistajaan.



Asianmukaiset putoamissuojaimet ja pelastusjärjestelmät auttavat suojaamaan vakavilla loukkaantumisilta tätä putoamista estävää laitetta käytettäessä. Laitteen asianmukainen ja oikea käyttäminen ja huoltaminen edellyttävät, että sen käyttäjät ja omistajat lukevat ja ymmärtävät laitteen mukana toimitetut ohjeet. Laitteen käyttöä koskevat paikalliset määräykset, esimerkiksi OSHA 29 CFR 1910.66 ja 1926.503, edellyttävät, että kaikkien laitetta käyttävien henkilöiden on ymmärrettävä laitteen ohjeistus, toiminta, rajoitukset ja väärinkäytöstä aiheutuvat seuraukset sekä saatava perusteellinen opastus ennen laitteen käyttöä. **Laitteen väärinkäyttö tai varoitusten tai ohjeiden laiminlyönti voi johtaa vakaviin henkilövahinkoihin tai kuolemaan.**

Käyttötarkoitus

RAF075N on liitosankkuri, joka on suunniteltu toimimaan ankkurointipisteen ja putoamissuojaus-, työskentelytuki-, köysivarmistus- tai pelastusjärjestelmän välisenä välkkäpaleena, joka liittää käytetyn järjestelmän ankkurointipisteeseen. Kaikki tässä ohjeessa käytetyt maininnat "liitosankkurista" viittaavat RAF075N-laitteeseen.

Käyttöohjeet

- 1 Ennen henkilökohtaisen putoamissuojausjärjestelmän käyttämistä käyttäjän on harjoitettava määräysten OSHA 29 CFR 1910.66 mukaisesti järjestelmän ja sen komponenttien turvallista käyttöä.
- 2 Laitteen kanssa saa käyttää vain ANSI/OSHA-yhteensopivia putoamissuojaus- tai tukijärjestelmiä. Ankkurointipisteen lujuuden tulee kestää järjestelmän sallimista liikesuunnista lähteviä staattisia kuormituksia vähintään 2267 kg:n (5000, kN) verran.
- 3 Laitteen käytöllä on oltava teknisen asiantuntijan hyväksyntä, joka varmistaa sen rakenteellisten ja toiminnallisten ominaisuuksien yhteensopivuuden valitussa asennuskohteessa ja käytettävien järjestelmien kanssa. **Virheellinen käyttö voi johtaa vakaviin henkilövahinkoihin tai kuolemaan.**
- 4 Liitosankkuri on tarkastettava ennen jokaista käyttöä kulumisen, vaurioiden ja muiden vikojen varalta. Mikäli tarkastuksessa havaitaan viallisia komponentteja, liitosankkuri on poistettava välittömästi käytöstä sovellettavien määräysten mukaisesti.
- 5 Putoamissuojausjärjestelmä on suunniteltava kokonaisuudessaan (kaikki komponentit ja vapaan pudotuksen ja heilahdusliikkeiden laskelmat mukaan lukien) ennen käyttöä.
- 6 Paikalle on laadittava pelastussuunnitelma ja hankittava sen toteuttamiseen tarvittavat laitteet niin, että putoamisen tapahtuessa käyttäjät voidaan pelastaa tai he voivat pelastautua nopeasti.
- 7 Putoamistapahtumassa mukana ollut liitosankkuri on poistettava käytöstä ja tuhottava välittömästi.

Käytön rajoitukset

- 1 Kutakin liitosankkuria saa käyttää vain yksi henkilö, jonka paino on enintään 140 kg (310 lbs) vaatteet, työkalut ym. mukaan lukien.
- 2 Liitosankkuria on vedettävä kaikkiin suuntiin.
- 3 Liitosankkurin käyttöympäristön lämpötila saa olla välillä -40 – +54 °C (-40 – +130 °F).
- 4 Liitosankkuri ei saa päästä kosketuksiin kemikaalien tai voimakkaiden liuosten kanssa, jotka voivat heikentää sen ominaisuuksia.
- 5 Laitetta ei saa muuttaa tai muokata millään tavoin.
- 6 Erityistä varovaisuutta on noudatettava silloin, kun jotakin putoamissuojaus-, työskentelytuki-, köysivarmistus- tai pelastusjärjestelmän komponenttia käytetään lähellä liikkuvia koneita, sähköjännitteitä, teräviä reunoja tai hankaavia pintoja, sillä kosketus tällaiseen elementtiin voi johtaa laitteen vaurioitumiseen ja/tai käyttäjän loukkaantumiseen tai kuolemaan.
- 7 Älä käytä tai asenna laitetta, ellei ole saanut asianmukaista "pätevän henkilön" opastusta määräysten OSHA 29 CFR 1926.32(f) mukaan.
- 8 Älä poista tässä laitteessa olevia merkintöjä.
- 9 Ankkurointipisteen tyyppiä ja ankkurointiin käytettävistä kiinnikkeistä riippuen laitteen käytölle saattaa olla lisävaatimuksia ja rajoituksia. Jokaisella asennuspaikalla on oltava teknisen asiantuntijan hyväksyntä. **Virheellinen käyttö voi johtaa vakaviin henkilövahinkoihin tai kuolemaan.**

YHTEENSOPIVUUTTA KOSKEVAT RAJOITUKSET

Liitosankkureita saa käyttää ainoastaan hyväksytyjen liitoskappaleiden kanssa. OSHA 29 CFR 1926.502 -määräykset sallivat koukkujen käytön tietyissä kohteissa vain, mikäli kaksi seuraavaa ehtoa täyttyy: koukun on oltava lukittuvaa tyyppiä, ja sen tulee olla kyseistä kytkentää varten suunniteltu. "Varten suunniteltu" tarkoittaa, että koukun valmistaja on rakentanut koukun käytettäväksi nimenomaisesti mainitun varusteen liittämiseen. Seuraavia liitännätapoja on vältettävä, sillä ne voivat johtaa liitoksen aukeamiseen lukkiutumattomia koukkuja käytettäessä*:

- Koukun suora liitäntä vaakasuuntaiseen köyteen.
- Kahden (tai useamman) koukun yhdistäminen yhteen D-renkaaseen.
- Kahden koukun kytkeminen toisiinsa.
- Koukun kytkeminen omaan köyteen.
- Koukun kytkeminen ristiin kulkevaan silmukkaan tai köyteen.
- D-renkaan, tangon tain muun kytkentäpisteen virheellinen mitoitus suhteessa koukun mitoitukseen: koukku saattaa kääntyessään painautua materiaaliin.

***Liitoksen aukeaminen: Koukku tai karbiinihaka irtoaa vahingossa laitteesta tai välineestä, johon se on liitetty. (ANSI Z359.1-2007)**

KUNNOSSAPITO, PUHDISTAMINEN JA SÄILYTTÄMINEN

Säännöllinen puhdistaminen pidentää laitteen käyttöikää ja pitää sen moitteettomassa toimintakunnossa. Puhdistuskertojen väli on ratkaistava tarkastustulosten ja ympäristön vaatimuksen mukaan. Puhdista laite paineilmalla ja/tai jäykän harjan ja pelkän veden tai miedon pesuaine-vesiliuoksen avulla. Älä käytä voimakkaita kemikaaleja, jotka voivat vaurioittaa laitetta. Kuivaa kaikki pinnat puhtaalla liinalla ja ripusta laite kuivumaan, tai käytä paineilmaa. Kun laite ei ole käytössä, se tulee säilyttää viileässä, kuivassa ja puhtaassa paikassa suoralla auringonvalolta ja syövyttäviltä tai muutoin vahingollisilta tekijöiltä suojattuna.

KONTROLLI- JA HOOLDUSPÄEVIK



MUDELI NUMBER _____
TOOTISKUUPÄEV _____

Osa number	Märkused	Kontrollija nimi

Kontroll

Ametlik regulaarne kontroll tuleb läbi viia vähemalt kord aastas. Kontrolli peab läbi viima kasutajast erinev pädev isik. Raskete ilmastikuolude või muude tingimuste korral tuleb kontroll teha sagedamini. Kõik kontrollitulemused tuleb kanda ülal esitatud tabelisse.

1. Kontrollige, kas vahendil esineb nähtavaid kahjustusi või talitlust mõjutava kulumise märke. Selleks on näiteks kõverdunud või kulumud trossid.
2. Veenduge, et vahendil on olemas kõik vajalikud sildid.
3. Kontrollige, kas lusikad ja otsalidised liiguvad sujuvalt ja neil ei ole metallikidasid.
4. Varem puuritud augu uuesti kasutamise korral kontrollige, kas see sisaldab prahti või on ära vajunud.
5. Kirjutage kontrolli tulemused ülal esitatud tabelisse.

***Vahendi tugevust, kasutatavust või ohutust mõjutavate kahjustuste leidmise korral tuleb vahend nõuetekohasel viisil kasutusest kõrvaldada. Ankrühendus tuleb muuta kasutuskoõlbmatuks ning seejärel tuleb ankur nõuetekohasel viisil kasutusest kõrvaldada.**

Toote garantii, piiratud heastamine ja vastutuse piirang

GARANTII: JÄRGNEVAGA ASENDATAKSE KÕIK OTSESED JA KAUSDSED GARANTIID VÕI TINGIMUSED, KAASA ARVATUD TURUS-TATAVUSE VÕI KONKREETSEKS OTSTARBEKS SOBIVUSE GARANTIID VÕI TINGIMUSED. Firma Cresto pakutavale varustusele antakse ostukuupäevast alates üheaastane garantii koostevigade ja materjali defektide suhtes.

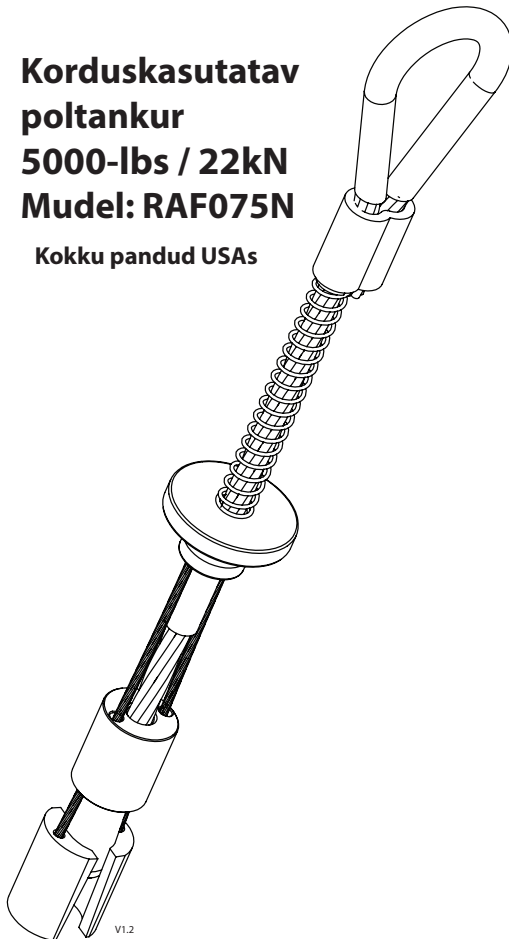
PIIRATUD HEASTAMINE: kirjaliku teatise saamise korral parandab või asendab Cresto kõik vigased osad vastavalt oma äranägemisele. Cresto jätab endale õiguse nõuda enne edasise tegevuse otsustamist, et vigane osa saadetakse kontrollimiseks tagasi tehasesse. Garantii ei kata kulumisest, väärkasutusest, transportimisest või ebaõigest hooldamisest tingitud kahjustusi ning muid firmast Cresto sõltumatutel põhjustel tekkinud kahjustusi. Õigus otsustada toote seisundi ja garantiilahenduste üle on ainult firmal Cresto. Käesolev garantii laieneb ainult esmaostjale ning on ainus kõnealuse toote suhtes kehtiv garantii. Abi saamiseks palume pöörduda firma Cresto tehnilise teeninduse osakonna poole.

VASTUTUSE PIIRANG: CRESTO EI VASTUTA ÜHELGI JUHUL, OLENEMATA KASUTATAVAST ÕIGUSTEORRIAST, TOODETEGA SEOTUD KAUSDSETE, ETTENÄGEMATUTE, ERILISTE VÕI TULENEVATE KAHJUDE, KAASA ARVATUD MUU HULGAS SAAMATA JÄÄNUD KASUMI EEST.



**Korduskasutatav
poltankur
5000-lbs / 22kN
Mudel: RAF075N**

Kokku pandud USA-s

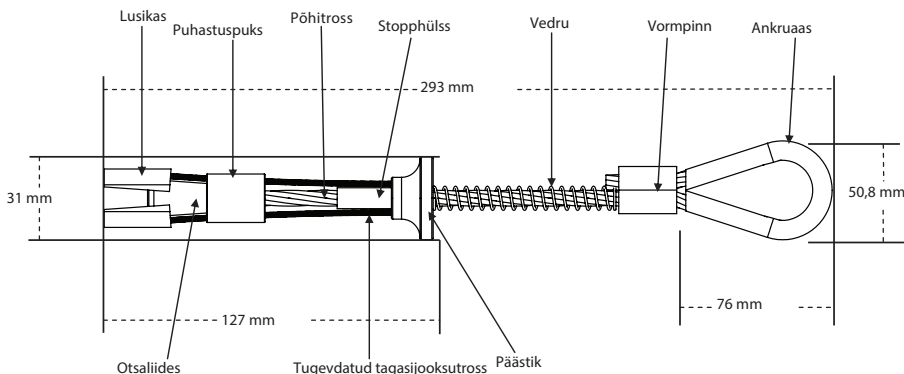


V1.2



TÄHTIS!!!

KÕIK VÄHENDIT KASUTATAVAD ISKUD PEAVAD KÄESOLEVA JUHENDI LÄBI LUGEMISE JA SELLEST ARU SAAMA. SELLE TEGEMATA JÄRGENE VÕIB LÕPPELA RASKETE VIGASTISTE VÕI SURMAGA. KASUTAJAD PEAVAD TUTTUMINA VAHENDI SUHTEES KEHTIVATE EESKIRJADEGA. KÕIGILE TOODET KASUTATAVALE ISKUTULE TULEB ANDA NÕUETEKOHAST VÄLJAOPEET VÄHENDI KASUTAMISE KOHTA.

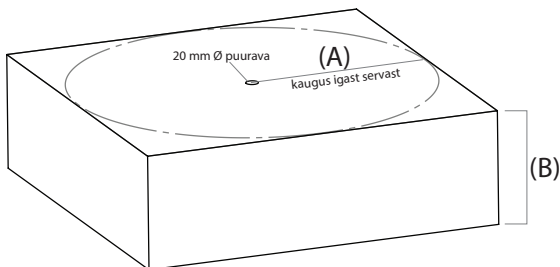


V1.2

<p>Töönäitajad Staatiline tõmbetugevus: vähemalt 22 kN Kandevõime: üks kuni 140 kg kaaluv töötaja, kui vahendit kasutatakse kukkumiskaitse- või hoidesüsteemis ainsa ankrupunktina.</p>	<p>Möödud Kaal: 0,18 kg Pikkus: 293 mm Läbimõõt: 20 mm Vastavus normidele: ANSI Z359.1-2007, ANSI Z359.7-2011 ja OSHA 1926.502 CE 0321 / EN 795:1996 (+A1:2000) B klass</p>
<p>Kasutatud materjalid</p>	
<p>Põhitross: lennukitross. Otsaliides: roostevaba teras. Lusikad: roostevaba teras. Stoppühüls: roostevaba teras. Päästik: alumiinium. Vedru: tsingitud teras. Vormpinn: tsingitud vask. Tagasijooksutross: lennukitross. Aasakate: polüuretaan.</p>	

PUURIMIS- JA PAIGALDUSJUHISED

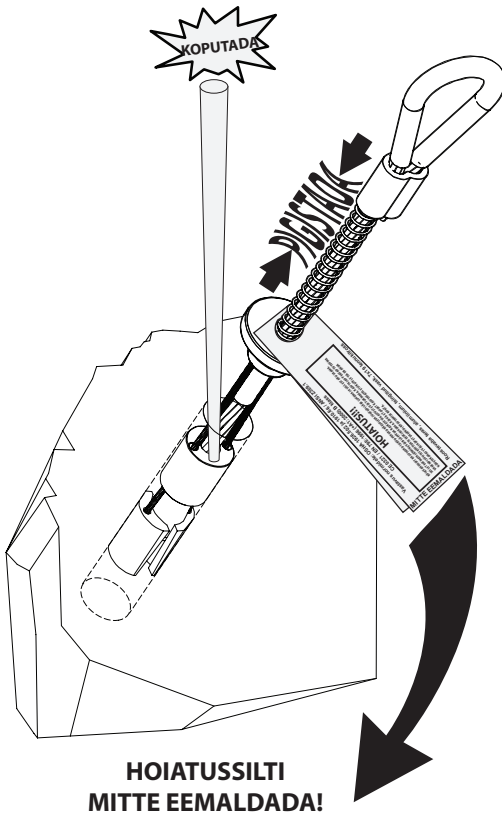
1. Puurige 20 mm läbimõõduga vähemalt 89 mm sügavune auk. Puuritud auk peab olema sirge ja paiknema pinna suhtes risti. Tagage, et auk oleks ühtlase läbimõõduga ning selle siseseinal ei ole ebatasasusi.
2. Puhuge auk suruõhuga puhtaks.
3. Varem puuritud augu kasutamisel kontrollige seda alati hoolikalt.
4. Ankrupaigaldamisel asetage põial ankrupaasa sisse ja kaks esimest sõrme ümber päästiku. Suruge sõrmi ja põialt kokku, kuni päästik ja vedru on täielikult alla vajutatud.
4. Sisestage ankur auku vähemalt 76 mm sügavusse ning vabastage päästik. Ärge kasutage jõudu.
5. Ankru fikseerimiseks tõmmake seda kergelt aasast.
6. Ülemine hüls peab alati jääma osaliselt augu sisse.



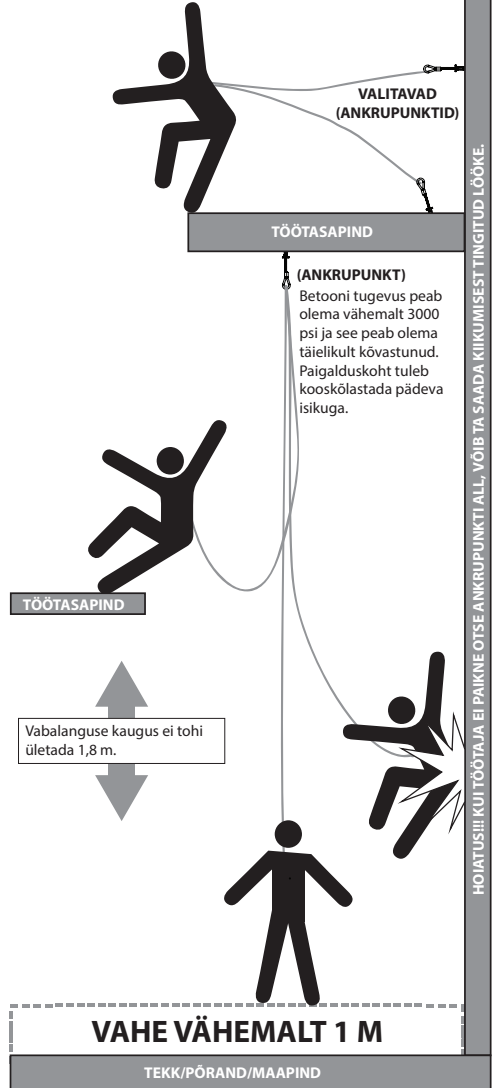
NÕUDED PUURITAVATELE AUKUDELE	
(A) Vähim lubatud kaugus servast/nurgast	(B) Betooni paksus
15,3 cm	30,5 cm
30,5 cm	12,7 cm

EEMALDAMISJUHISED

1. Ankru eemaldamisel asetage põial ankruga sisse ja kaks esimest sõrme ümber päästiku. Suruge sõrmi ja põialt kokku, kuni päästik ja vedru on täielikult alla vajutatud.
2. Hoidke päästikut all ja tõmmake ankur august välja.
3. Kui ankur jääb kinni, sisestage auku kärn, kruvikeeraaja või muu ese ja lükake see kuni puhastuspuksi otsani.
4. Hoidke päästikut alla ning samal ajal koputage haamriga kergelt vastu tööriista, jälgides, et see puudutaks puhastuspuksi otsa. (Puhastuspuks peaks olema augu serva juures hästi nähtav.)
5. Kui ankru eemaldamiseks oli vaja kasutada tööriista, kontrollige pärast hoolikalt, ega ankrul pole kahjustusi. Kahjustuste leidmise korral kõrvaldage ankur koheselt kasutusest ja hävitage.



Võib kasutada ankrupunktina otsakinnitusega hoidesüsteemis. Näitepildidel on kujutatud kinnituspunktide võimalikud asukohad. Otsakinnitusega hoidesüsteemides ei ole kahe ankru kasutamine vajalik, kui tootja ei ole seda eraldi nõudnud.



Hooldusnormid: CEEN 125.322 ja 1916.01 ANK 238.1, ANK 238.7
CE 0311 EN 795.106 (AT 2010) B.004

HOIATUS!!!

Enne kasutamist kontrollige hoolikalt tooteid ja pakke, et veenduda, et need on kahjutud ja kasutatavad. Kui tooted või pakid on kahjustatud, ärge kasutage neid. Kui tooted või pakid on kahjustatud, võivad need põhjustada vigastusi või surma. Kui tooted või pakid on kahjustatud, võivad need põhjustada vigastusi või surma. Kui tooted või pakid on kahjustatud, võivad need põhjustada vigastusi või surma.

Peetavate termid, alumiinium, kangid, vask, 7x75 isolaatorid.

CRESTO
Kandevõime 140 kg

Korvakaufahrer
Hilfsmittel
1-5089-386-1218
BRUNNEN
KONTAKT

Kõik tooted, mis on kukkumishoo pidurduse läbi teinud, tuleb kohe kasutusest kõrvaldada.

Enne vahendi kasutamist lugege hoolikalt käesolevat juhendit.

Kasutusjuhend peab olema kasutajale igal ajal kättesaadav ning selle tohib ära võtta ainult vahendi kasutaja. Vahendi nõuetekohaseks kasutamiseks konsulteerige töödejuhatajaga, lugege kasutusjuhendit või pöörduge tootja poole.



Normidele vastavad kukkumiskaitse- ja päästesüsteemid aitavad ära hoida raskeid vigastusi, mis võivad kukkumise pidurdamisel tekkida. Selle vahendi kasutajad ja ostjad peavad kasutusjuhendi hoolikalt läbi lugema, et osata toodet õigesti kasutada ja hooldada. Kõik vahendi kasutajad peavad aru saama vahendi kasutamishüvetest, tööpõhimõttest, piirangutest ja ebaõige kasutuse tagajärgedest ning läbima enne kasutamist väljaõppe vastavalt standardite OSHA 29 CFR 1910.66 ja 1926.503 või kohaldatavate kohalike standardite nõuetele. **Hoiatuste ja juhiste eiramine võib kaasa tuua raskeid kehavigastusi või surma.**

Otstarve

RAF075N on ankrüühendus, mis on ette nähtud kasutamiseks vahelülina kandeelemendi ja kukkumiskaitsevahendi, tööasendi fikseerimise vahendi, köie või päästesüsteemi vahel. Käesolevas juhendis kasutatud väljendiga „ankrüühendus“ peetakse silmas vahendit RAF075N.

Kasutamishüvetest

1. Enne kukkumiskaitse-süsteemi kasutamist tuleb kasutajatele anda väljaõpet süsteemi ja selle osade ohutu kasutamise kohta vastavalt standardile OSHA 29 CFR 1910.66.
2. Kasutage vahendit ainult koos ANSI/OSHA normidele vastavate kukkumiskaitse- või hoidesüsteemidega. Tugevussertifikaadi puudu mise korral peab kandeelement suutma taluda lubatud suundades mõjuvat koormust tugevusega vähemalt 22,2 kN.
3. Insener või muu pädev isik peab kinnitama, et selle toote kasutamine on valitud paigalduskoha konstruktsiooni ja töötingimusi ning ankruga ühendava süsteemi omadusi arvestades lubatud. **Ebaõige kasutus võib kaasa tuua raskeid kehavigastusi või surma.**
4. Enne iga kasutuskorda tuleb kontrollida, kas ankrüühendus pole kulunud, vigastatud või muul viisil kahjustunud. Vigaste osade leidmise korral tuleb ankrüühendus koheselt kasutusest kõrvaldada vastavalt standarditele OSHA 29 CFR 1910.66 ja 1926.502.
5. Enne kasutamist tuleb koostada kukkumiskaitse-süsteemi tervikplaan (kõigi süsteemi osade loetelu, kukkumis- ja kiikumishahema arvutus).
6. Olemas peab olema päästekava ning selle täitmiseks vajalikud vahendid, mis tagaks kasutajate kiire vabastamise kukkumise korral või võimaldaks kasutajatel ise ennast vabastada.
7. Pärast kukkumist tuleb vastav ankrüühendus koheselt kasutusest kõrvaldada ja hävitada.

Kasutuspiirangud

1. Ankrüühendus on ette nähtud ühele kasutajale, kes kaalub koos riiete, tööriistade ja muu varustusega kuni 140 kg.
2. Ankrüühendust võib tõmmata igas suunas.
3. Ankrüühendus on ette nähtud kasutamiseks temperatuurivahemikus $-40\text{ }^{\circ}\text{C}$ kuni $+54\text{ }^{\circ}\text{C}$.
4. Vältige ankrüühenduse kokkupuudet kemikaalide ja tugevate lahustega, mis võivad seda kahjustada.
5. Toodet ei tohi ühelgi viisil teisendada ega muuta.
6. Kui kukkumiskaitsevahendi, tööasendi fikseerimise vahendi, köie või päästesüsteemi mis tahes osa kasutatakse liikuvate masinaosade, elektrivoolu all olevate osade, teravate servade või abrasiivsete pindade läheduses, tuleb olla eriti ettevaatlik, sest nendega kokkupuude või põhjustada vahendi tõrkeid, kehavigastusi või surma.
7. Ärge kasutage/paigaldage vahendit, kui te ei ole saanud standardi OSHA 29 CFR 1926.32 punkti f määratlusele vastavalt pädevalt isikult vajalikku väljaõpet.
8. Ärge eemaldage tootelt silte.
9. Sõltuvalt paigalduseks kasutatud kandelemendi ja kinnituse liigist võivad kehtida täiendavad nõuded ja piirangud. Kõik paigutused tuleb kooskõlastada inseneri või muu pädeva isikuga. **Ebaõige kasutus võib kaasa tuua raskeid kehavigastusi või surma.**

ÜHILDUVUSE PIIRANGUD

Ankrüühendusi tohib kasutada ainult koos ühilduvate ühendusvahenditega. Standardiga OSHA 29 CFR 1926.502 keelatakse karabiin-haakide kinnitamine teatud objektidele, kui ei ole täidetud kahte tingimust: tegemist peab olema lukustatava karabiinahaagiga ning see peab olema vastava ühenduse jaoks sobiva konstruktsiooniga. Sobiv konstruktsioon tähendab seda, et karabiinahaagi tootja on ette näinud karabiinahaagi ühendamise ainult kindlate loetletud vahenditega. Vältida tuleb järgmisi ühendusi, kuna nende puhul esineb vallandumisohu*, kui kasutatakse mittelukustuvat karabiinahaaki:

- Karabiinahaagi ühendamine otse horisontaalse päästetrossi külge.
- Kahe (või enama) karabiinahaagi ühendamine ühe D-rõngaga.
- Kahe karabiinahaagi ühendamine üksteisega.
- Karabiinahaagi ühendamine selle enda trossiga.
- Karabiinahaagi ühendamine lintsilumuse või linttrossiga.
- Karabiinahaagi mõõtude suhtes valesti valitud suurusega D-rõngas, kandur või muu ühenduspunkt, mis võimaldab karabiinahaagi pöördu-misel selle hoidiku alla vajutada.

***Vallandumine – karabiinahaagi soovimatu lahtitulek teise ühendusvahendi või haaki hoidva objekti küljest (ANSI Z359.1-2007).**

HOOLDUS, PUHASTAMINE JA LADUSTAMINE

Regulaarne puhastamine pikendab toote eluiga ja hoiab seda kauem töökorras. Puhastamise sagedus tuleb kindlaks määrata kontrollide ning keskkonnatingimuste raskusastme põhjal. Puhastage toodet suruõhu ja/või jäiga harjaga, kasutades puhast vett või pehmetoimelise seebi vesilahust. Ärge kasutage söövitavaid kemikaale, mis võivad toodet kahjustada. Pühkige kõik pinnad üle puhta kuiva lapiga ning riputage toode kuivama või kasutage suruõhku. Kui ankrüühendust ei kasutata, hoidke seda puhtas, jahedas ja kuivas kohas kaitstuna otsese päike-sevalguse ning söövitavate või muude kahjustavate ainete eest.

UNTERSUCHUNGS- UND WARTUNGSPROTOKOLL



MODELLNUMMER: _____
HERSTELLUNGSDATUM: _____

Artikelnummer	Anmerkungen	Name des Prüfers

Inspektion:

Eine offizielle regelmäßige Inspektion ist mindestens einmal pro Jahr vorzunehmen. Diese ist von einem Fachmann vorzunehmen, der nicht identisch mit dem Benutzer ist. Bei ungünstiger Witterung müssen die Inspektionen häufiger vorgenommen werden. Alle Prüfergebnisse sind im obigen Feld zu protokollieren.

1. Die Ausrüstung ist auf sichtbare Anzeichen einer Beschädigung oder Abnutzung zu untersuchen, die sich negativ auf die Funktion auswirkt. Beispiel: geknickte oder ausgefranste Kabel.
2. Sicherstellen, dass alle Aufkleber an der Ausrüstung vorhanden sind.
3. Überprüfen, ob Löffel und Endabschluss reibungslos ohne Metallgrate funktionieren.
4. Bei der Wiederverwendung eines früher gebohrten Loches ist auf Abfall oder Staubansammlungen zu achten.
5. Die Prüfergebnisse im vorstehenden Feld notieren.

***Wenn Beschädigungen die Stärke oder Funktion des Gerätes beeinträchtigen könnten oder unsichere Bedingungen verursachen, ist eine ordnungsgemäße Entsorgung erforderlich. Der Verankerungsanschluss ist unbrauchbar zu machen und dann ordnungsgemäß zu entsorgen.**

Produktgarantie, eingeschränkte Reparatur und Haftungsbeschränkung

GARANTIE: DIE NACHSTEHENDEN REGELUNGEN ERSETZEN ALLE GARANTIE ODER BEDINGUNGEN DIREKTER ODER INDIREKTER ART, SO AUCH DIE ABGELEITETEN GARANTIE ODER BEDINGUNGEN DER MARKTFÄHIGKEIT ODER EIGNUNG FÜR EINEN BESTIMMTEN EINSATZBEREICH. Für von Cresto angebotene Ausrüstung gilt eine Garantie in Bezug auf werkseitige Defekte bei Herstellung und Material innerhalb eines Zeitraums von einem Jahr ab Kaufdatum.

EINGESCHRÄNKTE REPARATUR: Nach schriftlicher Mitteilung repariert oder ersetzt Cresto alle defekten Teile nach eigenem Ermessen. Vor der Entscheidung über die richtige Maßnahme behält sich Cresto die Forderung vor, dass das defekte Teil zur Untersuchung an das Werk einzuschicken ist. Die Garantie deckt keine Schäden an der Ausrüstung ab, die auf Abnutzung, Missbrauch, Transportbeschädigung, mangelnde Wartung oder sonstige Schäden zurückzuführen ist, die sich der Kontrolle von Cresto entziehen. Cresto entscheidet allein über Produktzustand und Garantieoptionen. Diese Garantie gilt nur für den Originalkäufer. Sie stellt die einzige Garantie in Bezug auf das Produkt dar. Hilfe ist jederzeit durch Kontaktaufnahme zum technischen Kundendienst von Cresto abrufbar.

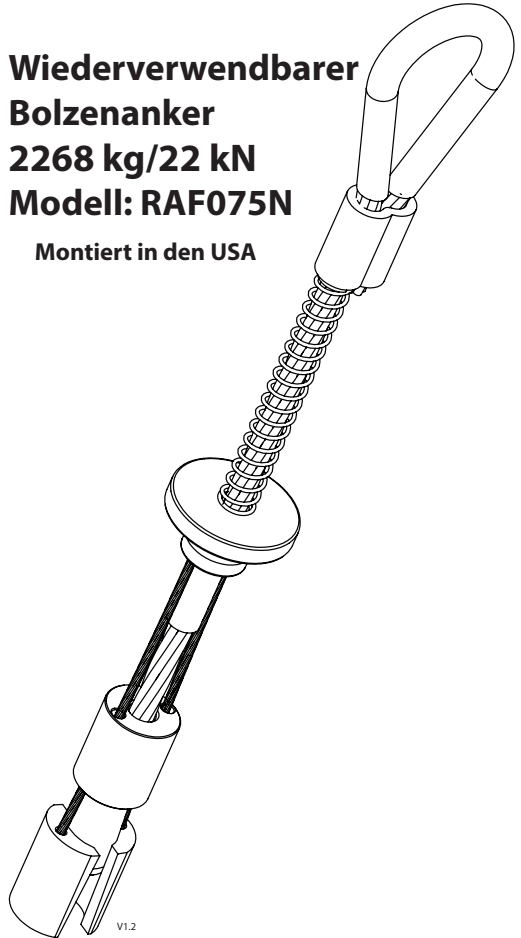
HAFTUNGSBESCHRÄNKUNG: IN KEINEM FALL HAFTET CRESTO UNGEACHTET DER ANGEFÜHRTEN RECHTSTHEORIE FÜR IRGEND EINEN DIREKTEN ODER INDIREKTEN, ZUFÄLLIGEN, BESONDEREN ODER SICH IN DER FOLGE ERGEBENDEN SCHADEN WIE U. A. GEWINNVERLUSTE, DIE AUF IRGEND EINE WEISE IN VERBINDUNG MIT DEM PRODUKT ENTSTANDEN SIND.



CRESTO®

Wiederverwendbarer Bolzenanker 2268 kg/22 kN Modell: RAF075N

Montiert in den USA

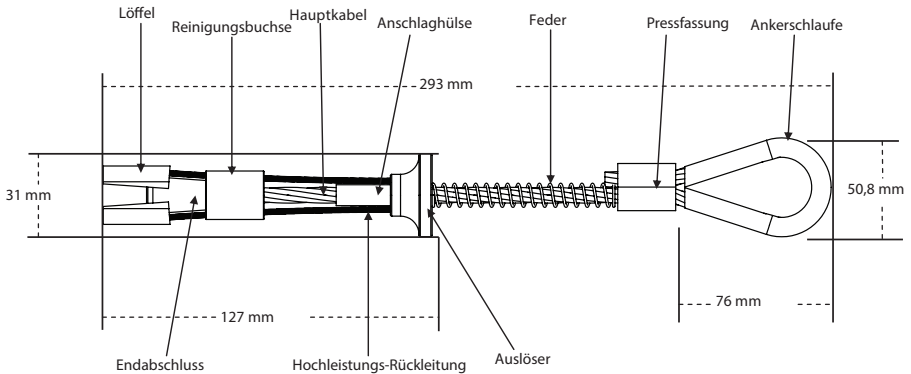


V1.2



WICHTIGER HINWEIS!!!

ALLE DIESE GERÄTE VERWENDENDEN PERSONEN MÜSSEN ALLE ANWEISUNGEN LESEN UND VERSTEHEN, IST DIES NICHT DER FALL, KANN ES ZU SCHWEREN VERLETZUNGEN ODER Sogar ZU TODESFÄLLEN KOMMEN. DER ANWENDER MUSS MIT DEN AKTUELLEN VORSCHRIFTEN IN BEZUG AUF DIESE GERÄTE VERTRAUEN SEIN. ALLE DIESES PRODUKT VERWENDENDEN PERSONEN SIND SORGFÄLTIG IN DEN UMGANG MIT DIESEM GERÄT EINZUWEISEN.

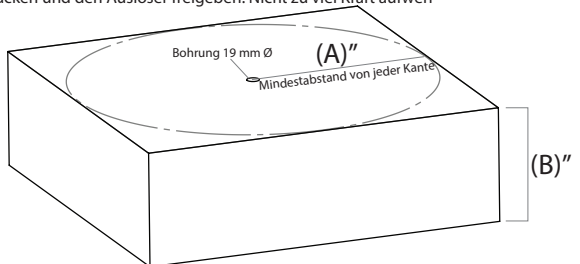


V1.2

<p>Leistung: Statische Zugfestigkeit: Mindestwert 2268 kgf (22kN) Höchstleistung: eine Arbeitskraft mit einem Höchstgewicht von 140 kg bei Verwendung als Einzelpunkt-Ankeranschluss zur persönlichen Sturzabsicherung oder als Rückhaltesystem.</p>	<p>Abmessungen: Gewicht: 0,18 kg Länge: 293 mm Durchmesser: 20 mm Gesetzliche Vorschriften: ANSI Z359.1-2007, ANSI Z359.7-2011 und OSHA 1926.502 CE 0321 / EN 795:1996 (+A1:2000) Klasse B</p>
<p>Material der Bauteile:</p>	
<p>Hauptkabel: Flugzeugkabel Endabschluss: Edelstahl Löffel: Edelstahl Anschlaghülse: Edelstahl Auslöser: Aluminium Feder: Verzinkter Stahl Pressfassung: Verzinkter Kupfer Rückleitung: Flugzeugkabel Schlaufenabdeckung: Polyurethan</p>	

BOHR- UND INSTALLATIONSANWEISUNGEN:

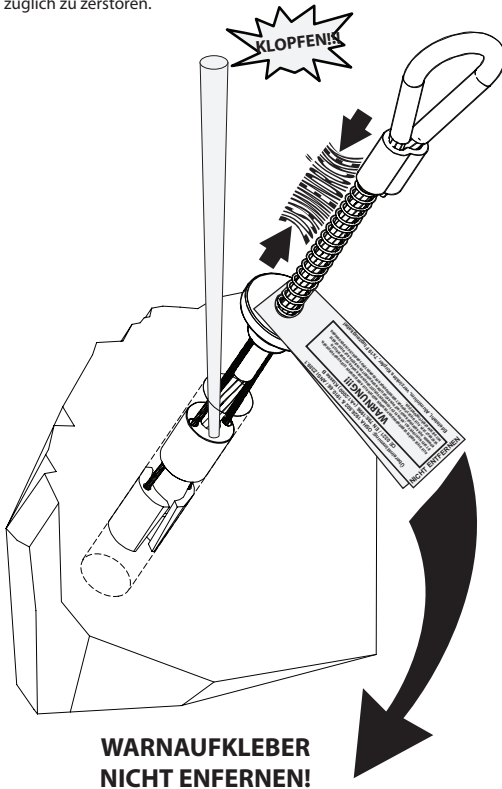
1. Ein Loch mit einem Durchmesser von 20 mm und einer Tiefe von mindestens 89 mm bohren. Die Bohrung muss gerade sein und senkrecht zur Oberfläche verlaufen. Sicherstellen, dass die Bohrung einen gleichmäßigen Durchmesser hat und an der Innenwand keine Erhebungen und Vertiefungen aufweist.
2. Die Bohrung mit Druckluft reinigen.
3. Bei erneuter Verwendung einer alten Bohrung ist diese immer sorgfältig zu überprüfen.
4. Bei der Anbringung eines Ankers den Daumen in die Ankerschleife und Zeige- und Mittelfinger um den Auslöser legen. Finger und Daumen zusammendrücken, bis der Auslöser und die Feder voll zusammengedrückt sind.
4. Die Einheit mindestens 76 mm tief in die Bohrung drücken und den Auslöser freigeben. Nicht zu viel Kraft aufwenden!
5. Die Einheit mit einem leichten Zug an der Ankerschleife in Position bringen.
6. Die Anschlaghülse muss immer teilweise in die Bohrung eingeführt sein.



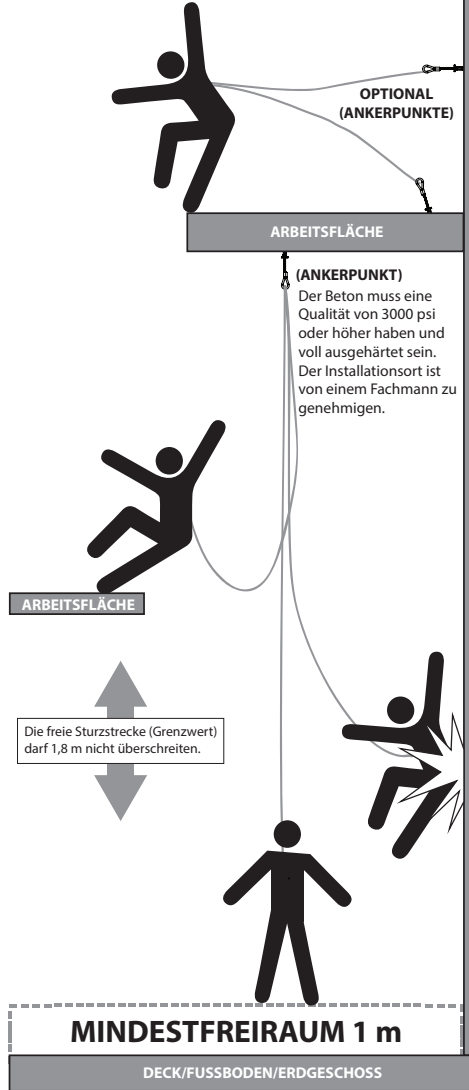
BOHRUNGSÜBERSICHT	
(A)'' Mindestabstand von der Kante/Ecke	(B)'' Betonstärke
15,3 cm	30,5 cm
30,5 cm	12,7 cm

AUSBAUANLEITUNG:

1. Bei der Abnahme eines Ankers den Daumen in die Ankerschlaufe und Zeige- und Mittelfinger um den Auslöser legen. Finger und Daumen zusammendrücken, bis der Auslöser und die Feder voll zusammengedrückt sind.
2. Beim Zusammendrücken des Auslösers ist der Anker aus dem Loch zu ziehen.
3. Wenn der Anker hängen bleibt, ist ein Dorn, Schraubendreher oder sonstiger Gegenstand in das Loch einzuführen, bis dieser die Oberseite der Reinigungsbuchse berührt.
4. Das Werkzeug leicht mit einem Hammer schlagen, damit sichergestellt ist, dass es die Oberseite der Reinigungsbuchse berührt. Gleichzeitig den Auslöser zusammendrücken. (Die Reinigungsbuchse sollte an der Kante des Lochs deutlich zu sehen sein).
5. Wenn ein Werkzeug zur Entfernung des Ankers erforderlich war, ist nach der Abnahme eine sorgfältige Untersuchung vorzunehmen. Wird eine Beschädigung festgestellt, ist das Gerät zu entfernen und unverzüglich zu zerstören.



Kann als Ankerpunkt für ein Rückhaltesystem der Spitzenklasse verwendet werden. Beispiele für optionale Ankerpunkte Die Verwendung von zwei Ankern ist bei Rückhaltesystemen der Spitzenklasse nicht erforderlich, sofern keine anders lautenden Anweisungen des Herstellers vorliegen.



WARNUNG!!! SCHWINGSTÜRZE KÖNNEN DANN ZUSTANDEKOMMEN, WENN SICH DER ARBEITER NICHT DIREKT UNTER DEM ANKERPUNKT BEFINDET.

Überwachungs-Nr.: 0204, 1463 B61 & 1463 B61-ANB-Z108 - ANB-Z108-7
CE 0221 EN 785106 (CA 0200) Klasse B
WARNUNG!!!
Dieses Produkt ist für die Verwendung als Fallarrestsystem vorgesehen. Es ist nicht für die Verwendung als Fallarrestsystem für die Befestigung von Personen vorgesehen. Die Verwendung dieses Produkts für andere Zwecke ist nicht zulässig. Die Verantwortung für die Verwendung dieses Produkts liegt bei dem Anwender. Die Haftung für Schäden, die durch die Verwendung dieses Produkts entstehen, ist ausgeschlossen.
Eisenblech, Aluminium, verzinktes Kupfer, 7x19 Flugseilgarnitur



Alle Produkte, die den Kräften einer einer Sturzabsicherung ausgesetzt gewesen sind, müssen unverzüglich entfernt werden!

Diese Anleitung ist vor der Verwendung der Geräte sorgfältig zu lesen.

Die Bedienungsanleitung muss dem Benutzer immer zur Verfügung stehen. Sie darf nur vom Benutzer der Geräte entfernt werden. Die richtige Handhabung wird vom Vorgesetzten mitzuteilen, dem Handbuch zu entnehmen oder beim Hersteller anzufragen.



Entsprechende Sturzschutz- und Notfallrettungssysteme tragen zur Verhinderung ernsthafter Verletzungen bei der Absturzsicherung bei. Benutzer und Käufer dieser Geräte müssen die Bedienungsanleitungen lesen und verstehen, die diesem Produkt zur richtigen Verwendung und Pflege beiliegen. Alle Benutzer dieser Ausrüstung müssen die Anweisungen und Betriebsabläufe sowie die Begrenzungen und Folgen bei unsachgemäßer Verwendung dieser Gerätschaften kennen. Sie müssen vor der Verwendung eine Schulung gemäß OSHA 29 CFR 1910.66 und 1926.503 oder im Rahmen örtlicher Standards erhalten haben. **Der Missbrauch oder die Missachtung von Warnungen und Anweisungen kann zu schweren Verletzungen oder Todesfällen führen.**

Zweck

Beim BWARAF075N handelt es sich um einen Ankeranschluss, der als unabhängige Verbindung zwischen Ankerpunkt und Absturzsicherung, zur Positionierung des Arbeitsplatzes, für den Zugriff auf das Seil oder Rettungssystem dient. Er verbindet das System mit dem Ankerpunkt. Der Begriff Ankeranschluss bezieht sich in diesem Handbuch ausschließlich auf den RAF075N.

Bedienungsanleitung

1. Vor der Verwendung einer Sturzabsicherung hat der Benutzer eine Schulung gemäß den Anforderungen von OSHA 29 CFR 1910.66 zum sicheren Umgang mit dem System und seinen Bauteilen zu durchlaufen.
2. Die Verwendung ist ausschließlich mit einer Sturzabsicherung oder einem Rückhaltesystem gemäß ANSI/OSHA zulässig. Die Stärke der Verankerung muss ohne Zertifizierung für eine statische Belastung in der vom System zugelassenen Richtung von mindestens 2268 kgf (22.2 kN) ausreichen.
3. Die Verwendung dieses Produkts muss von einem Techniker oder Fachmann freigegeben sein, so dass sichergestellt ist, dass es allen baulichen und betrieblichen Anforderungen am Einsatzort und dem anzuschließenden System entspricht. **Eine unsachgemäße Verwendung kann zu ernstesten Verletzungen oder Todesfällen führen.**
4. Der Ankeranschluss muss vor jeder Verwendung auf Abnutzung, Beschädigung und sonstige Zustandsverschlechterungen untersucht werden. Wenn defekte Bauteile gefunden werden, ist der Ankeranschluss gemäß den Vorschriften von OSHA 29 CFR 1910.66 und 1926.502 sofort zu entfernen.
5. Das gesamte Sturzabsicherungssystem muss vor dem Einsatz sorgfältig geplant werden (einschließlich aller Bauteile, berechneter Sicherheitsstrecke und Schwingstürze).
6. Ein Rettungsplan und die zu seiner Umsetzung erforderlichen Hilfsmittel müssen vor Ort verfügbar sein, so dass der Benutzer bei einem Absturz unverzüglich gerettet werden kann oder sichergestellt ist, dass der Benutzer sich selber retten kann.
7. Nach einem Sturz ist der Ankeranschluss zu entfernen und unverzüglich zu zerstören.

Nutzungsbeschränkungen

1. Der Ankeranschluss ist für jeweils einen Einzelbenutzer vorgesehen und hat eine Leistung von bis zu 140 kg einschließlich Kleidung, Werkzeug etc.
2. Der Ankeranschluss darf in jede beliebige Richtung gezogen werden.
3. Der Ankeranschluss ist für den Einsatz bei Temperaturen von (-40 °C bis +54 °C) vorgesehen.
4. Er darf keinen Chemikalien oder aggressiven Lösungen ausgesetzt werden, die sich negativ auswirken könnten.
5. Dieses Produkt darf auf keinerlei Weise verändert oder manipuliert werden
6. Bei der Verwendung von Bauteilen einer Absturzsicherung, etwa zur Positionierung des Arbeitsplatzes, für den Zugriff auf das Seil oder Rettungssystem in der Nähe von beweglichen Maschinen, Gefährdungen durch Elektrizität, scharfe Kanten oder scheinernen Oberflächen ist vorsichtig vorzugehen, weil es bei Kontakt zu Ausfällen der Ausrüstung, Verletzungen oder Todesfällen kommen kann.
7. Die Gerätschaften dürfen nicht ohne ordnungsgemäße Schulung durch Fachpersonal gemäß OSHA 29 CFR 1926.32(f) verwendet bzw. installiert werden.
8. Die Aufkleber dürfen nicht vom Produkt entfernt werden.
9. Abhängig vom Verankerungstyp und der Art der Befestigung können im jeweiligen Einzelfall zusätzliche Anforderungen oder Beschränkungen hinzukommen. Die Anordnung ist von einem Techniker oder sonstigen Fachmann zu genehmigen. **Eine unsachgemäße Verwendung kann zu ernstesten Verletzungen oder Todesfällen führen.**

KOMBINATIONSBEGRENZUNGEN

Alle Ankeranschlüsse dürfen ausschließlich mit kompatiblen Anschlüssen verbunden werden. Gemäß OSHA 29 CFR 1926.502 sind Karabinerhaken bei bestimmten Objekten nicht zulässig, sofern die beiden folgenden Anforderungen nicht erfüllt werden: Der Karabinerhaken muss verriegelbar und für eine solche Verbindung vorgesehen und konstruiert sein. Der Konstruktionshinweis bezieht sich darauf, dass der Hersteller den Karabinerhaken speziell für die Verwendung zusammen mit den aufgelisteten Ausrüstungen gestaltet hat. Folgende Anschlüsse sind zu vermeiden, weil es dabei zu einer Abtrennung* kommen kann, wenn ein nicht verriegelbarer Karabinerhaken verwendet wird:

- Direktverbindung eines Karabinerhakens mit einer horizontal verlaufenden Höhensicherungsleine
 - Zwei (oder mehrere) Karabinerhaken an einem D-Ring
 - Zwei mit einander verbundene Karabinerhaken
 - Ein Karabinerhaken darf nicht nach hinten mit seiner eigenen Höhensicherungsleine verbunden sein.
 - Ein Karabinerhaken darf nicht mit einer Gurtschlaufe oder einer Gurt-Höhensicherungsleine verbunden sein.
 - Unzweckmäßige Größe von D-Ring, Bewehrungsstab oder anderen Anschlusspunkten im Verhältnis zur Größe des Karabinerhakens, so dass der Karabinerhakenverschluss durch eine Drehbewegung des Karabinerhakens eingedrückt werden könnte
- *Abtrennung: Die unbeabsichtigte Lösung des Karabinerhakens aus einem Anschlusspunkt oder Objekt, mit dem er verbunden ist. (ANSI Z359.1-2007)**

WARTUNG, REINIGUNG UND LAGERUNG

Durch regelmäßige Reinigung verlängern sich die Haltbarkeit und die ordnungsgemäße Funktion des Produktes. Die Reinigungshäufigkeit sollte abhängig von der Belastung des Umfeldes durch Überprüfung ermittelt werden. Die Reinigung ist mit Druckluft und/oder einer harten Bürste mit normalem Wasser oder einer milden Seifenlauge und Wasserlösung vorzunehmen. Korrosive Chemikalien, die das Produkt beschädigen könnten, dürfen nicht verwendet werden. Das Produkt ist auf allen Oberflächen mit einem sauberen, trockenen Tuch abzuwischen und zum Trocknen aufzuhängen. Alternativ kann Druckluft zur Reinigung verwendet werden. Wenn die Ausrüstung nicht verwendet wird, sind die Ankeranschlüsse an einem kühlen, trockenen und sauberen Ort zu lagern, an dem keine direkte Sonneneinstrahlung, korrosiven oder sonstigen aggressiven Mittel etc. vorhanden sind.

Cresto AB, Lägatan 3, SE-302 60 Halmstad, Sweden

(Producer: ClimbTech)